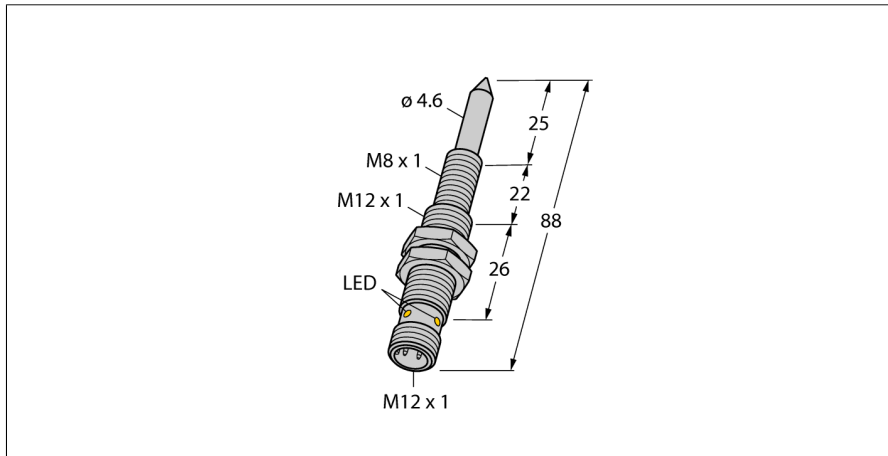
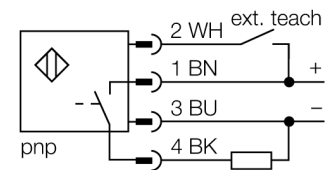


Датчик магнитного поля Для детектирования ферромагнитных элементов NIMFE-M12/4.6L88-UP6X-H1141



- Резьбовой цилиндр, M12/M8
- Хромированная латунь
- 3-проводн. DC, 10...30 В DC
- программируемый (н.з./н.о.) через адаптер обучения VB2-SP1
- разъем M12 x 1

Схема подключения



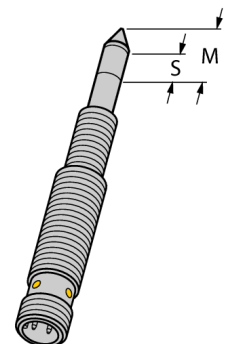
Датчики для зон сварки имеются различных версиях с различными диаметрами и уровнями сигнала. Можно детектировать ферромагнитные детали, которые сильно отличаются свойствами материала и диаметром. Для детектирования детали она должны быть размещена внутри т.н. чувствительных зон. Внутренний сигнал датчика достигает максимальной величины, если вся чувствительная зона перекрыта детектируемым элементом. Также допускается частичное перекрытие.

Чувствительная область $S = 9 \text{ мм}$

В этой области изменяется сигнал когда компоненты присоединены.

Максимальный диапазон $M = 13 \text{ мм}$

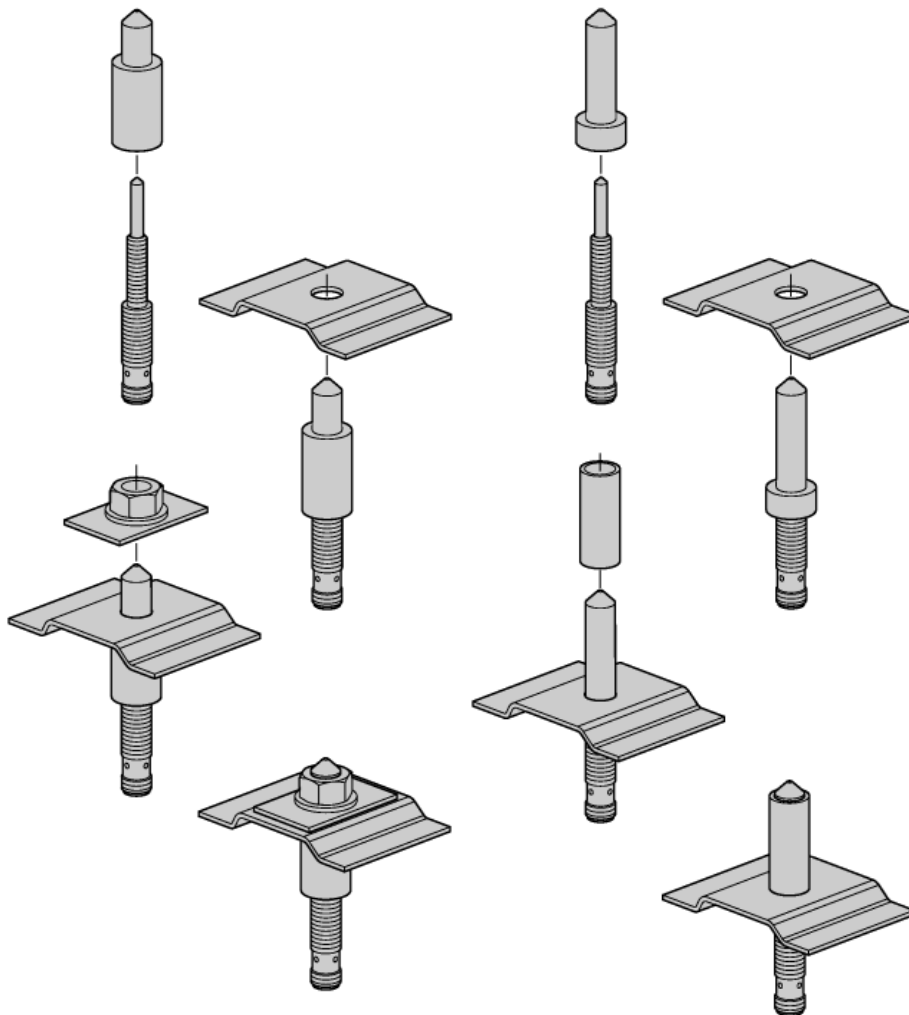
Максимальный уровень сигнала достигается в случае полного покрытия чувствительной зоны.



| | |
|---|---|
| Тип | NIMFE-M12/4.6L88-UP6X-H1141 |
| Идент. № | 1600608 |
| Температура окружающей среды | -25...+70 °C |
| Рабочее напряжение | 10...30 В = |
| Остаточная пульсация | ≤ 10 % $U_{ис}$ |
| Номинальный рабочий ток (DC) | ≤ 200 мА |
| Ток холостого хода I_0 | ≤ 15 мА |
| Остаточный ток | ≤ 0.1 мА |
| Испытательное напряжение изоляции | ≤ 0.5 кВ |
| Защита от короткого замыкания | да/ Циклический |
| Падение напряжения при I_0 | ≤ 1 В |
| Защита от обрыва / обратной полярности | да/ Полный |
| Выходная функция | 3-проводн., Программируемое подключение, PNP |
| Конструкция | Цилиндр с резьбой, M12 × 1 |
| Размеры | 88 мм |
| Материал корпуса | Металл, CuZn, Хромированный |
| Материал активной поверхности | металл, CuZn, хромированный |
| Макс. момент затяжки гайки | 10 Нм |
| Электрическое подключение | Разъемы, M12 × 1 |
| Вибростойкость | 55 Гц (1 мм) |
| Ударопрочность | 30 г (11 мс) |
| Степень защиты | IP67 |
| Средняя наработка до отказа укомплектованное количество | 874лет в соответствии с SN 29500-(Изд. 99) 40 °C 1 |
| Индикатор рабочего напряжения | светодиод, зел. |
| Индикация состояния переключения | светодиод, желтый |

Датчик магнитного поля Для детектирования ферромагнитных элементов NIMFE-M12/4.6L88-UP6X-H1141

examples of use

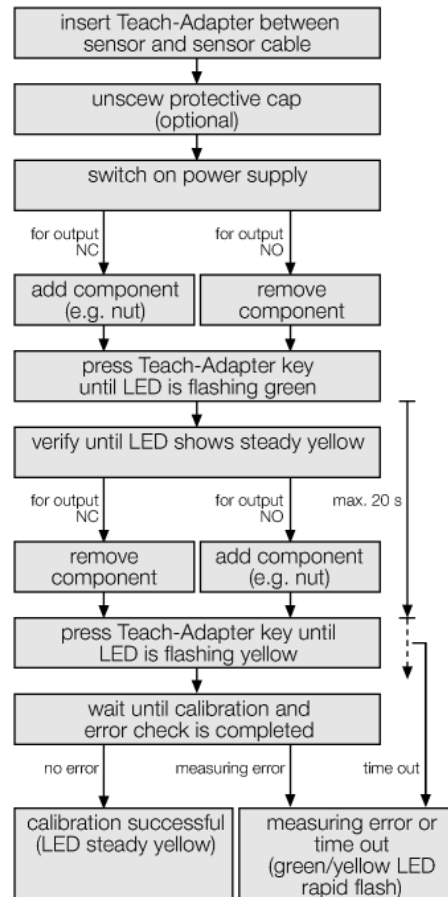
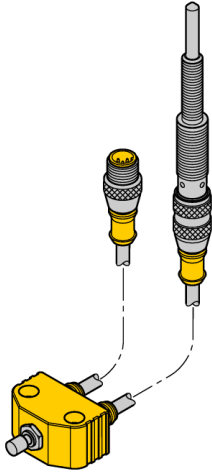


Датчик магнитного поля подходит как для приварных гаек, так и для разделяющих и стабилизирующих стяжек арматуры. При этом детектируемые детали должны быть сделаны из ферромагнитного материала для обеспечения правильного функционирования. В большинстве применений используют центровочные болты для фиксации приварных гаек и стяжек арматуры и т.о. обеспечивают механическую защиту датчиков. Эти фиксирующие элементы должны быть сделаны из неферромагнитного материала, наприм. нержавеющей стали. Центровочные болты не поставляются фирмой Турк, они должны быть индивидуально изготовлены и соответствовать применению.

Датчики приварных гаек легко детектируют мишени с диаметром между 10 и 12 мм.

Датчик магнитного поля Для детектирования ферромагнитных элементов NIMFE-M12/4.6L88-UP6X-H1141

Параметризация с адаптером обучения



На измерительный сигнал сенсора влияет как диаметр и материал центровочных болтов и деталей конструкции, так и покрытие чувствительных областей. Поэтому каждый датчик должен быть приспособлен к рабочему окружению, т.е. к применяемым муфтам, защитным крышкам, виду мишеней (гайки, муфты и т.п.). Для калибровки датчика необходим адаптер обучения VB2-SP1, выпускаемый фирмой Турк.

Индикация ошибки

Если при включенном выходе появится сообщение об ошибке, наприим. о перегрузке или коротком замыкании, необходимо сразу же отключить выход прибора. Датчик проверяет за одну секунду, сохраняется ли состояние короткого замыкания, если нет, то выход можно снова включить. Состояние перегрузки или короткого замыкания сигнализируется желтым светодиодом с частотой 1 Гц. Каждый датчик отслеживает внутренние сигналы и исправность компонентов оборудования. Выход отключается при следующих сбоях:

- прерывание сигнала сенсора (наприим. из-за внешних магнитных полей)
- превышение температуры (внутренняя температура прибора $>100^{\circ}\text{C}$)
- дефекты компонентов

Ошибка датчика индицируется попеременным миганием зеленого и желтого светодиодов. При сбоях датчика обычно идет самоперезагрузка, т.е. датчик автоматически переходит в нормальное рабочее состояние, после устранения ошибки.

После подключения к рабочему напряжению датчик проверяет свои рабочие параметры. Если во время процесса проверки возникает сбой, датчик остается в статусе ошибки (зеленый светодиод мигает). Выход не может быть подключен в этом состоянии. Необходима новая калибровка с адаптером обучения.

Датчик магнитного поля
Для детектирования ферромагнитных элементов
NIMFE-M12/4.6L88-UP6X-H1141

Аксессуары

| Наименование | Идент. № | | Чертеж с размерами |
|--------------|----------|---|--------------------|
| BSS-12 | 6901321 | Кронштейн для гладких и резьбовых цилиндрических приборов; материал: Полипропилен | |
| VB2-SP1 | A3501-29 | Адаптер обучения: | |