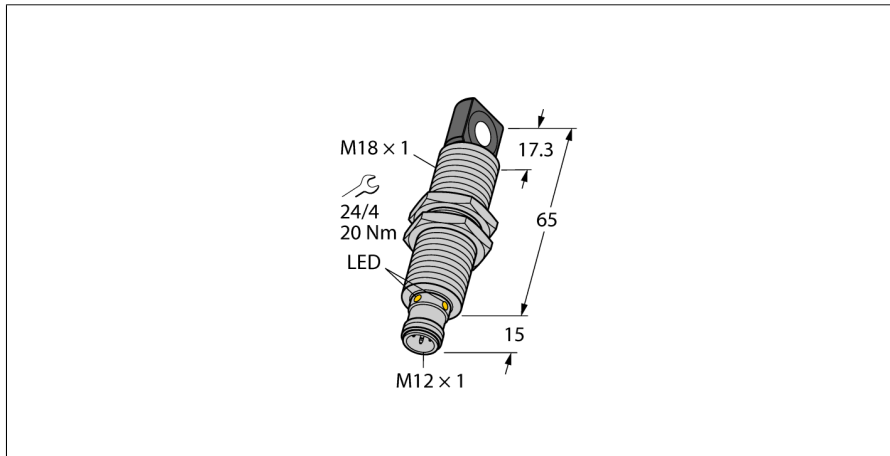


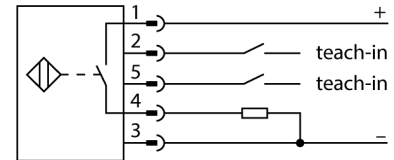
Ультразвуковой датчик Ретрорефлективный датчик RU100L-M18MS-UP8X2-H1151



- Прямоугольный фронтальный преобразователь
- Цилиндрический корпус M18, с заливкой
- Подключение через вилку M12 x 1
- Температурная компенсация
- Диапазон запоминания 15...98 см
- Разрешение: 1 мм
- Угол раскрытия акустического конуса: 16°
- 1 x переключающий выход, PNP
- Настройка с помощью Teach-In
- Параметризуемый НО/НЗ

Тип	RU100L-M18MS-UP8X2-H1151
Идент. №	1610079
Функция	ретро-рефлективный ультразвуковой датчик
Диапазон	150...1000 мм
минимальный диапазон переключения	10 мм
Ультразвуковая частота	200 кГц
повторяемость (стабильность) позиционирования	0.15 % полн. шкалы
Температурный дрейф	1.5% of full scale
Линейная ошибка	≤ ± 0.5 %
Длины кромок номинального привода	100 мм
Рабочее напряжение	15...30 В =
Остаточная пульсация	10 % U _{ss}
Номинальный рабочий ток (DC)	≤ 150 мА
Ток холостого хода I ₀	≤ 50 мА
Сопротивление нагрузки	≤ 1000 Ом
Остаточный ток	≤ 0.1 мА
Время отклика типовое	90 мс
Задержка готовности	300 мс
Выходная функция	НО/НЗ контакт, PNP
Выход 1	переключающий выход
Частота переключения	6.9 Гц
Гистерезис	≤ 10 мм
Падение напряжения при I _e	≤ 2.5 В
Защита от короткого замыкания	да/ Циклический
Защита от обратной полярности	да
Защита от обрыва	да
Конструкция	Цилиндр с резьбой, M18
Направление излучения	боковая сторона
Размеры	80 x Ø 18 мм
Материал корпуса	Металл, CuZn, Cat6, C никелевым покрытием
Макс. момент затяжки резьбы А	20 Нм
Материал звукового преобразователя	пластмасса, эпоксидная смола и полиуретан
Электрическое подключение	Разъемы, M12 x 1, 5-проводн.
Степень защиты	IP67
Температура окружающей среды	-25...+70 °C
Температура хранения	-40...+80 °C
Декларация соответствия EN ISO/IEC	EN 60947-5-2
Вибростойкость	IEC 60068-2
Средняя наработка до отказа	281 лет
Примечание MTTF	в соответствии с SN 29500-(Изд. 99) 40 °C
Индикация состояния переключения	светодиод, желтый
Object detected	LED, зеленый

Схема подключения



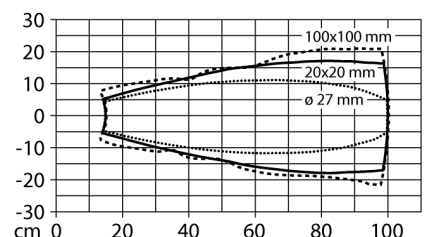
Принцип действия

Ультразвуковые датчики детектируют множество различных объектов бесконтактным способом с помощью ультразвуковых волн. При этом не имеет значения, является ли объект прозрачным или нет, металлическим или неметаллическим, имеет ли жидкую, твердую или порошковую консистенцию. Даже условия окружающей среды, такие как капельный туман, пыль или дождь, также практически не влияют на функционирование датчиков.

Диаграмма конуса отображает диапазон детектирования датчика. В соответствии со стандартом EN 60947-5-2 используются квадратные цели с размерами (20 x 20 мм, 100 x 100 мм) и стержень диаметром 27 мм.

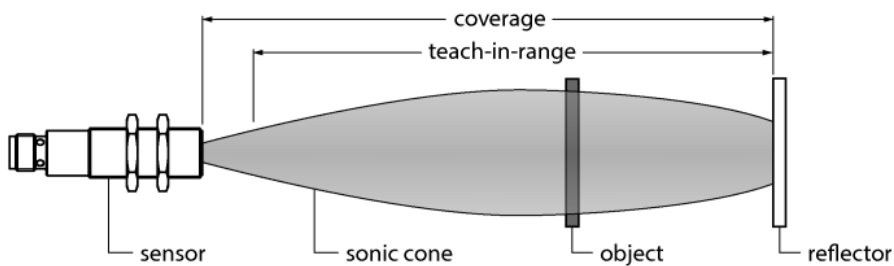
Важно: Диапазоны детектирования целей могут отличаться от стандартных значений в зависимости от отражающих способностей и геометрии.

Звуковой конус



Ультразвуковой датчик Ретрорефлективный датчик RU100L-M18MS-UP8X2-H1151

Инструкция по монтажу/Описание



Обучение позиции рефлектора

Ультразвуковой датчик оборудован дискретным выходом с возможностью настройки окна срабатывания. Зеленый и желтый светодиоды отображают обнаружение объекта датчиком.

Окно переключения обучено. Оно должно находиться в диапазоне обнаружения. В данном режиме датчик детектирует постоянно рефлектор без объекта.

Easy-Teach

- Подключите обучающий адаптер TX1-Q20L60 между датчиком и соединительным кабелем
- Стационарно установленный рефлектор в диапазоне срабатывания

- Нажмите и удерживайте кнопку прижатой к "земле" как минимум 2 секунды

После успешного обучения, зеленый светодиод мигает с частотой 3 Гц и датчик автоматически переходит в нормальный режим.

- Чтобы инвертировать выходную функцию, нажмите и удерживайте кнопку напротив UB в течение 2... 7 с.

Светодиодная сигнализация

В стандартном режиме работы светодиода сигнализируют состояния переключения датчика.

- Зеленый: рефлектор в диапазоне обнаружения
- Желтый: объект между датчиком и рефлектором

**Ультразвуковой датчик
Ретрорефлективный датчик
RU100L-M18MS-UP8X2-H1151**

Аксессуары

Наименование	Идент. №		Чертеж с размерами
MW-18	6945004	Кронштейн для резьбовых цилиндров; материал: Нержавеющая сталь A2 1.4301 (AISI 304)	

Функциональная арматура

Наименование	Идент. №		Чертеж с размерами
TX1-Q20L60	6967114	Обучающий адаптер для индуктивных датчиков линейного положения, угла поворота, ультразвуковых и емкостных датчиков	