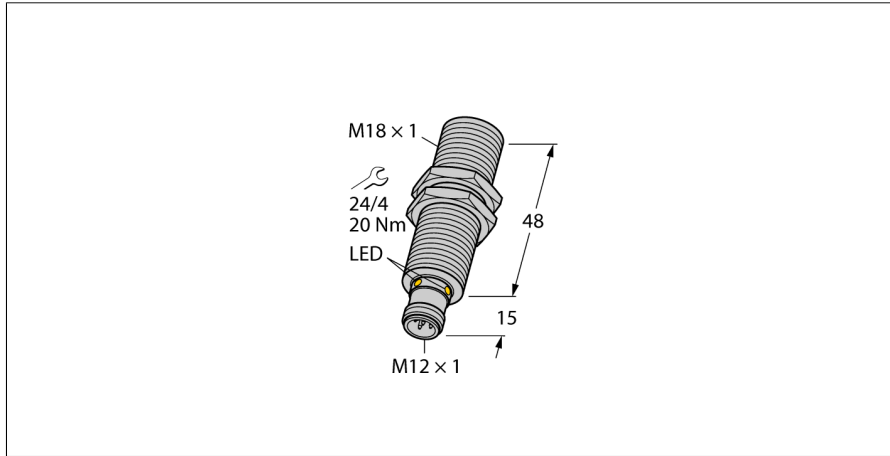


**Ультразвуковой датчик  
диффузионный датчик  
RU100U-M18M-AP8X2-H1151**



- Гладкая поверхность излучателя
- Цилиндрический корпус M18, с заливкой
- Подключение через вилку M12 x 1
- Температурная компенсация
- Зона отсутствия приема: 15 см
- Диапазон: 100 мм
- Разрешение: 1 мм
- Угол раскрытия акустического конуса: 16°
- PNP выход переключения
- Н.О./Н.З. программируемый
- IO-Link

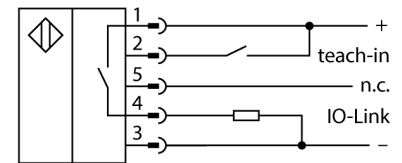
<b>Тип</b>	RU100U-M18M-AP8X2-H1151
<b>Идент. №</b>	1610095

<b>Функция</b>	диффузионный ультразвуковой датчик
<b>Диапазон</b>	150...1000 мм
<b>Resolution</b>	1 мм
<b>минимальный диапазон переключения</b>	5 мм
<b>Ультразвуковая частота</b>	200 кГц
<b>повторяемость (стабильность) позиционирования</b>	0.15 % полн. шкалы
<b>Температурный дрейф</b>	1.5% of full scale
<b>Линейная ошибка</b>	≤ ± 0.5 %
<b>Длины кромок номинального привода</b>	100 мм
<b>Скорость приближения</b>	≤ 8 м/с
<b>Скорость прохождения</b>	≤ 1.5 м/с

<b>Рабочее напряжение</b>	15...30 В =
<b>Остаточная пульсация</b>	10 % U <sub>ss</sub>
<b>Номинальный рабочий ток (DC)</b>	≤ 150 mA
<b>Ток холостого хода I<sub>0</sub></b>	≤ 50 mA
<b>Сопротивление нагрузки</b>	≤ 1000 Ом
<b>Остаточный ток</b>	≤ 0.1 mA
<b>Время отклика типовое</b>	90 мс
<b>Задержка готовности</b>	300 мс
<b>Выходная функция</b>	НО/НЗ контакт, PNP и IO-Link
<b>Выход 1</b>	Переключающий выход или режим IO-Link
<b>Частота переключения</b>	6.9 Гц
<b>Гистерезис</b>	≤ 5 мм
<b>Падение напряжения при I<sub>e</sub></b>	≤ 2.5 В
<b>Защита от короткого замыкания</b>	да/ Циклический
<b>Защита от обратной полярности</b>	да
<b>Защита от обрыва</b>	да

<b>IO-Link</b>	
<b>Спецификация IO-Link</b>	V 1.1
<b>IO-Link port type</b>	Class A
<b>Communication Mode</b>	COM 2 (38.4 kBaud)
<b>Ширина обрабатываемых данных</b>	16 бит
<b>Информация об измеренном значении</b>	15 бит
<b>Информация о точке переключения</b>	1 бит
<b>Frame type</b>	2,2
<b>Minimum cycle time</b>	2 ms
<b>Function Pin 4</b>	IO-Link
<b>Function Pin 2</b>	DI
<b>Maximum cable length</b>	20 m
<b>Profilunterstützung</b>	Smart Sensor Profil

**Схема подключения**



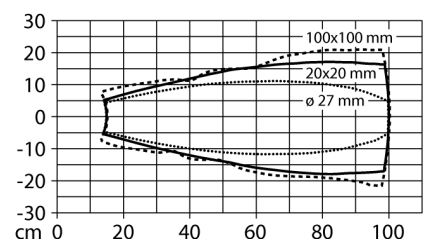
**Принцип действия**

Ультразвуковые датчики детектируют множество различных объектов бесконтактным способом с помощью ультразвуковых волн. При этом не имеет значения, является ли объект прозрачным или нет, металлическим или неметаллическим, имеет ли жидкую, твердую или порошковую консистенцию. Даже условия окружающей среды, такие как капельный туман, пыль или дождь, также практически не влияют на функционирование датчиков.

Диаграмма конуса отображает диапазон детектирования датчика. В соответствии со стандартом EN 60947-5-2 используются квадратные цели с размерами (20 x 20 мм, 100 x 100 мм) и стержень диаметром 27 мм.

Важно: Диапазоны детектирования целей могут отличаться от стандартных значений в зависимости от отражающих способностей и геометрии.

**Звуковой конус**



## Ультразвуковой датчик диффузионный датчик RU100U-M18M-AP8X2-H1151

---

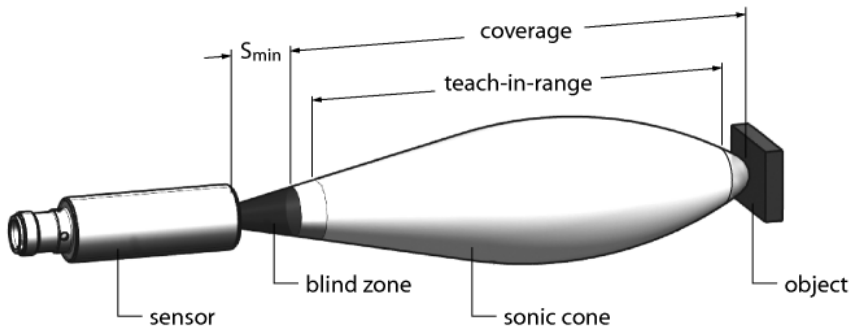
<b>Конструкция</b>	Цилиндр с резьбой, M18
Направление излучения	прямой
Размеры	63 x Ø 18 мм
Материал корпуса	Металл, CuZn, Cat6, C никелевым покрытием
Макс. момент затяжки разъема А	20 Нм
Материал звукового преобразователя	пластмасса, эпоксидная смола и полиуретан
Электрическое подключение	Разъемы, M12 x 1, 5-проводн.
Степень защиты	IP67
Температура окружающей среды	-25...+70 °C
Температура хранения	-40...+80 °C
Декларация соответствия EN ISO/IEC	EN 60947-5-2
Вибростойкость	IEC 60068-2
Средняя наработка до отказа	202 лет
Примечание МТТФ	в соответствии с SN 29500-(Изд. 99) 40 °C

---

<b>Индикация состояния переключения</b>	светодиод, желтый
Object detected	LED, зеленый

# Ультразвуковой датчик диффузионный датчик RU100U-M18M-AP8X2-H1151

## Инструкция по монтажу/Описание



### Установка точки переключения

Ультразвуковой датчик оборудован дискретным выходом с возможностью настройки порога срабатывания. Зеленый и желтый светодиоды отображают детектирование объекта датчиком.

Датчик обучен на один порог срабатывания. Должен быть в диапазоне срабатывания. В данном режиме задействовано подавление фона.

### Обучение

- Подключите обучающий адаптер TX1-Q20L60 между датчиком и соединительным кабелем
- Разместите объект в начале защитной зоны
- Нажмите и удерживайте кнопку прижатой к Ub в течение 2 - 7 секунд
- Поместите объект в конец диапазона срабатывания
- Нажмите и удерживайте кнопку прижатой к Ub в течение 8 - 11 секунд

После успешного обучения зеленый светодиод мигает с частотой 2 Гц и датчик автоматически переходит в нормальный режим.

### Светодиодная сигнализация

В стандартном режиме работы светодиод сигнализирует состояния переключения датчика.

- зеленый: Объект находится в диапазоне обнаружения, но еще не в диапазоне срабатывания
- желтый: Объект находится в диапазоне срабатывания.
- выкл.: Объект вне диапазона обнаружения или потерял сигнал

**Ультразвуковой датчик  
диффузионный датчик  
RU100U-M18M-AP8X2-H1151**

**Аксессуары**

Наименование	Идент. №		Чертеж с размерами
MW-18	6945004	Кронштейн для резьбовых цилиндров; материал: Нержавеющая сталь A2 1.4301 (AISI 304)	

**Функциональная арматура**

Наименование	Идент. №		Чертеж с размерами
TBEN-S2-4IOL	6814024	Компактный мультипротокольный модуль ввода/вывода, 4 IO-Link Master 1.1 Класс A, 4 универсальных дискретных PNP канала 0.5 A	
USB-2-IOL-0002	6825482	Мастер соединения входа/выхода с интегрированным портом USB	
VB2-SP1	A3501-29	Адаптер обучения:	