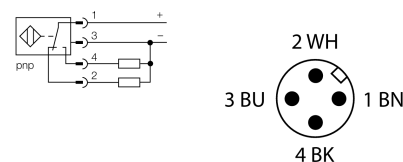


- Прямоугольн., высота 40 мм
- Активная поверхность сверху
- Пластмасса, PPS-GF30
- Без редуции
- Устойчив к магнитным полям
- Высокая степень защиты IP69K, для тяжелых внешних условий
- Защита от воздействия основных кислотных и щелочных моющих средств
- Лазерная маркировка датчика
- 4-проводной DC, 10...30 В DC
- переключаемый, rnp-выход
- разъем, M12 x 1

Тип	NI75U-Q80WD-VP6X2-H1141
Идент. №	1625920
Номинальная дистанция срабатывания S_n	75 мм
Условия монтажа	Не заподлицо, возможно частичное заглубление
Безопасное рабочее расстояние	$\leq (0,81 \times S_n)$ мм
повторяемость (стабильность) позиционирования	$\leq 2\%$ полн. шкалы
Температурный дрейф	$\leq \pm 10\%$
Гистерезис	3...15 %
Температура окружающей среды	-25...+70 °C
Рабочее напряжение	10...30 В =
Остаточная пульсация	$\leq 10\% U_{ss}$
Номинальный рабочий ток (DC)	≤ 200 mA
Ток холостого хода I_0	≤ 15 mA
Остаточный ток	$\leq 0,1$ mA
Испытательное напряжение изоляции	$\leq 0,5$ kV
Защита от короткого замыкания	да/ Циклический
Падение напряжения при I_0	$\leq 1,8$ В
Защита от обрыва / обратной полярности	да/ Полный
Выходная функция	4-проводной, Дополнительный контакт, PNP
Класс защиты	□
Частота переключения	0.25 кГц
Конструкция	Прямоугольный, Q80WD
Размеры	102 x 83 x 40 мм
Материал корпуса	Пластмасса, PPS-GF30, Черный
Материал активной поверхности	пластмасса, PPS-GF30, черн.
Штепсельный переходник	металл, V4A (1.4404)
Крутящий момент затяжки пары гайка/винт	4 Нм
Электрическое подключение	Разъемы, M12 x 1
Вибростойкость	55 Гц (1 мм)
Ударопрочность	30 г (11 мс)
Степень защиты	IP68 / IP69K
Средняя наработка до отказа	874лет в соответствии с SN 29500-(Изд. 99) 40 °C
укомплектованное количество	1
Индикатор рабочего напряжения	светодиод, зел.
Индикация состояния переключения	светодиод, желтый
В объем поставки включены:	1x резиновая пластина для заднего монтажа

Схема подключения



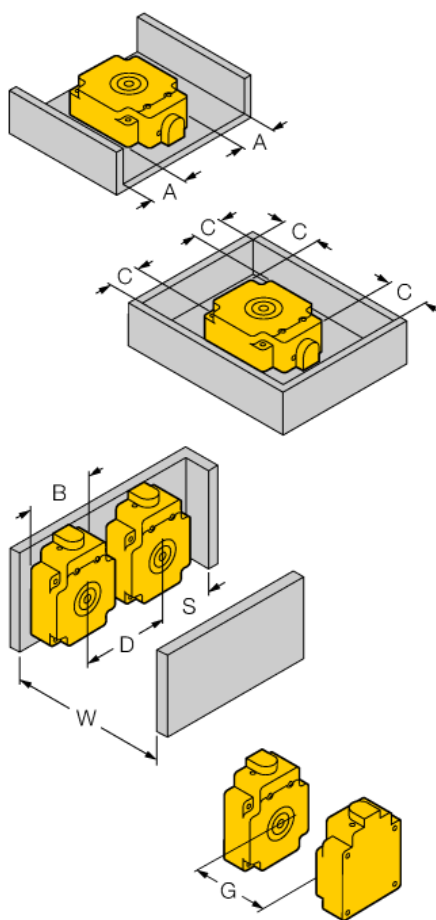
Принцип действия

Индуктивные датчики обнаруживают металлические объекты без контакта и без износа. За счет запатентованной бесферритовой 3-х катещечной системы, UproX®+ датчики имеют определенные преимущества в сравнении со стандартными индуктивными датчиками. Они отличаются высокой дистанцией срабатывания, максимальной гибкостью применения, надежной работоспособностью, а также универсальностью (могут использоваться в различных областях).

Индуктивный датчик для жестких условий NI75U-Q80WD-VP6X2-H1141

Расстояние D	240 мм
Расстояние W	225 мм
Расстояние S	60 мм
Расстояние G	450 мм
Расстояние A	20 мм
Расстояние C	220 мм

Ширина активной области B 80 мм



Монтаж на металл: $S_g = 75$ мм

1-сторонний монтаж заподлицо: $S_g = 50$ мм

2-сторонний монтаж заподлицо: $S_g = 45$ мм

3-сторонний монтаж заподлицо: $S_g = 40$ мм

4-сторонний монтаж заподлицо: $S_g = 40$ мм

утпливаемый монтаж без металлической базовой пластины: $S_g = 65$ мм

Установленные значения относятся к стандартной листовой стали толщиной 1 мм.

Дистанции срабатывания с различными целевыми размерами:

Листовая сталь 150 x 150 мм: $S_n = 65$ мм

Листовая сталь 60 x 60 мм: $S_n = 50$ мм

Листовая сталь 40 x 40 мм: $S_n = 40$ мм

Листовая сталь 120 x 40 мм: $S_n = 45$ мм