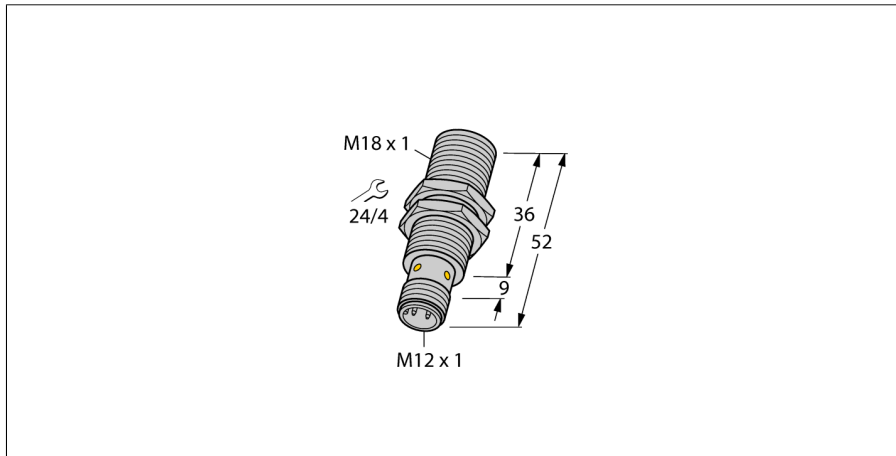


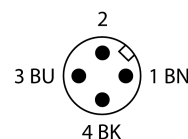
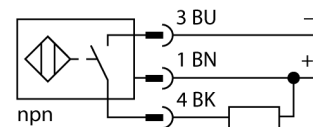
Индуктивный датчик для пищевой промышленности BI8U-EM18WD-AN6X-H1141



- Цилиндр с резьбой, M18 x 1
- нерж. сталь, 1.4404
- Фронт. поверхность из ЖК полимера
- Без редукции
- Устойчив к магнитным полям
- Температура -40 °C ... +100 °C
- Высокая степень защиты IP69K, для тяжелых внешних условий
- Двойное уплотнение
- Защита от воздействия основных кислотных и щелочных моющих средств
- Лазерная маркировка датчика
- 3-проводн. DC, 10... 30 В DC
- нормально открытый прп выход
- разъем M12 x 1

| | |
|---|--|
| Тип | BI8U-EM18WD-AN6X-H1141 |
| Идент. № | 1634839 |
| Номинальная дистанция срабатывания S_n | 8 мм |
| Условия монтажа | Заподлицо |
| Безопасное рабочее расстояние | ≤ (0,81 x S _n) мм |
| повторяемость (стабильность) позиционирования | ≤ 2 % полн. шкалы |
| Температурный дрейф | ≤ ± 10 % |
| | ≤ ± 20 %, ≤ -25 °C , ≥ +70 °C |
| Гистерезис | 3...15 % |
| Температура окружающей среды | -40...+100 °C |
| Рабочее напряжение | 10...30 В = |
| Остаточная пульсация | ≤ 10 % U _н |
| Номинальный рабочий ток (DC) | ≤ 200 мА |
| Ток холостого хода I ₀ | ≤ 20 мА |
| Остаточный ток | ≤ 0.1 мА |
| Испытательное напряжение изоляции | ≤ 0.5 кВ |
| Защита от короткого замыкания | да/ Цилический |
| Падение напряжения при I _н | ≤ 1.8 В |
| Защита от обрыва / обратной полярности | да/ Полный |
| Выходная функция | 3-проводн., НО контакт, NPN |
| Класс защиты | □ |
| Частота переключения | 1.5 кГц |
| Конструкция | Цилиндр с резьбой, M18 × 1 |
| Размеры | 52 мм |
| Материал корпуса | Нержавеющая сталь, V4A (1.4404) |
| Материал активной поверхности | пластмасса, LCP |
| Корпуса разъема | пластмасса, PP |
| Допустимое давление на фронтальную поверхность | ≤ 15 бар |
| Макс. момент затяжки гайки | 25 Нм |
| Электрическое подключение | Разъемы, M12 × 1 |
| Вибростойкость | 55 Гц (1 мм) |
| Ударопрочность | 30 г (11 мс) |
| Степень защиты | IP68 / IP69K |
| Средняя наработка до отказа | 874лет в соответствии с SN 29500-(Изд. 99) 40 °C |
| укомплектованное количество | 1 |
| Индикация состояния переключения | светодиод, желтый |

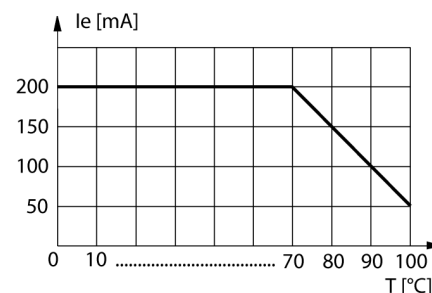
Схема подключения



Принцип действия

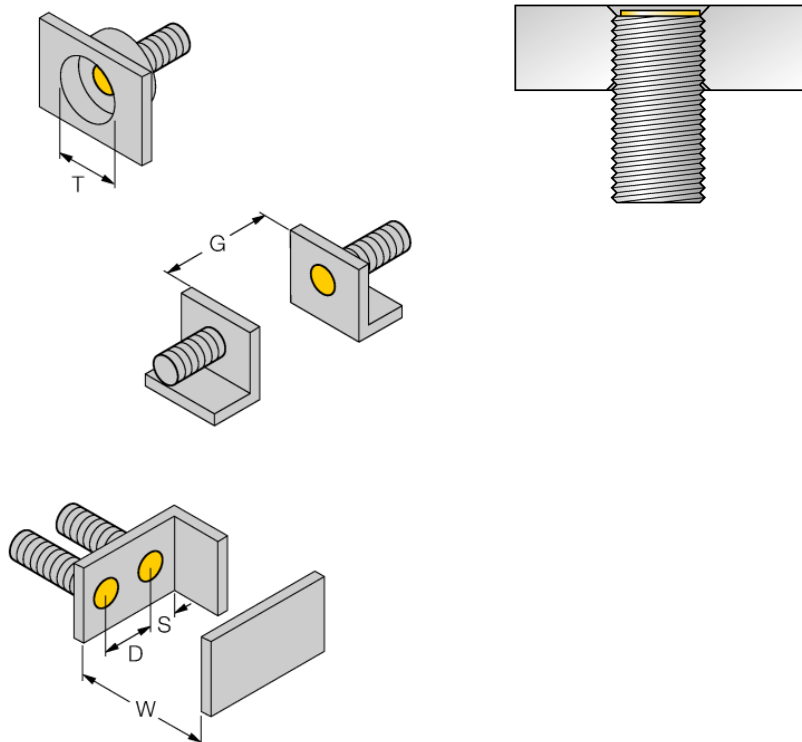
Датчики для пищевой индустрии герметичны и устойчивы к мощным и дезинфицирующим средствам. Датчики urproX+ превосходят предъявляемые требования по степени защиты IP68 и IP69K. Защищенность и прочность датчиков обеспечивается крышкой из ЖК полимера и корпусом из нерж. стали.

Отклонение от номинальных параметров



**Индуктивный датчик
для пищевой промышленности
BI8U-EM18WD-AN6X-H1141**

| | |
|-----------------------------------|---------|
| Расстояние D | 2 x B |
| Расстояние W | 3 x Sn |
| Расстояние T | 3 x B |
| Расстояние S | 1.5 x B |
| Расстояние G | 6 x Sn |
| Диаметр активной области B | |
| | Ø 18 мм |



Все датчики с монтажом "заподлицо" *iprox*®+ резьбового цилиндрического типа также предусматривают возможность утопленного монтажа. Работоспособность гарантируется при вкручивании датчика на глубину половины витка резьбы.

**Индуктивный датчик
для пищевой промышленности
BI8U-EM18WD-AN6X-H1141**

Аксессуары

| Наименование | Идент. № | | Чертеж с размерами |
|--------------|----------|---|--------------------|
| MW-18 | 6945004 | Кронштейн для резьбовых цилиндров; материал: Нержавеющая сталь A2 1.4301 (AISI 304) | |
| BSS-18 | 6901320 | Кронштейн для гладких и резьбовых цилиндрических приборов; материал: Полипропилен | |
| PN-M18 | 6905310 | Гайка для защиты от ударов для резьбовых приборов M18x1; материал: Нерж. сталь A2 1.4305 (AISI 303) | |