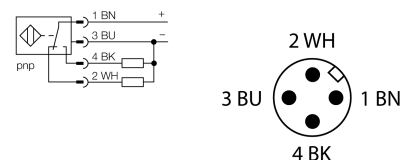


- M12 × 1 резьбовой цилиндр
- Длинная версия
- Хромированная латунь
- коэффициент редукции = 1
- степень защиты IP68
- невосприимчив к магнитным полям
- высокая дистанция срабатывания
- возможен монтаж с утапливанием
- 4-проводной DC, 10...55 В DC
- переключаемый, ррр-выход
- разъем, M12 x 1

**Схема подключения**



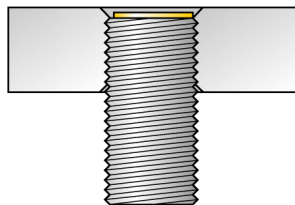
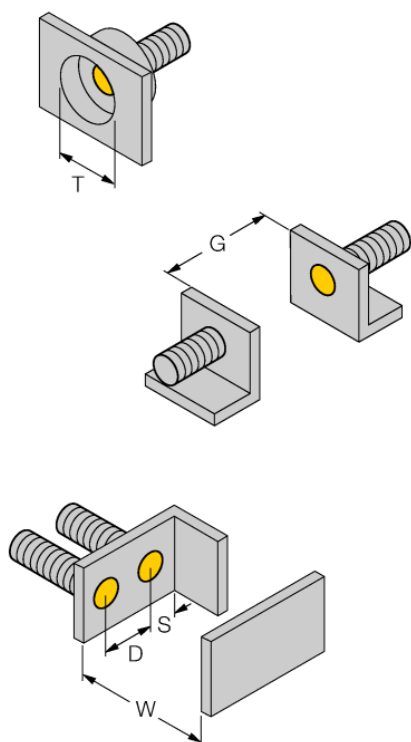
**Принцип действия**

Индуктивные датчики обнаруживают металлические объекты без контакта и без износа. За счет запатентованной бесферритовой 3-х катодной системы, Uprox®+ датчики имеют определенные преимущества в сравнении со стандартными индуктивными датчиками. Они отличаются высокой дистанцией срабатывания, максимальной гибкостью применения, надежной работоспособностью, а также универсальностью (могут использоваться в различных областях).

|   |  |
|---|--|
| <b>Тип</b>  | BI4U-M12E-VP44X-H1141                            |
| <b>Идент. №</b>   | 1634869  |
| <b>Номинальная дистанция срабатывания S<sub>n</sub></b> | 4 мм   |
| <b>Условия монтажа</b>                                  | Заподлицо  |
| <b>Безопасное рабочее расстояние</b>                    | ≤ (0,81 × S <sub>n</sub> ) мм                    |
| <b>повторяемость (стабильность) позиционирования</b>    | ≤ 2 % полн. шкалы                                |
| <b>Температурный дрейф</b>                              | ≤ ± 10 %   |
|   | ≤ ± 15 %, ≤ -25 °C v ≥ +70 °C                    |
| <b>Гистерезис</b>                                       | 3...15 %   |
| <b>Температура окружающей среды</b>                     | -30...+85 °C                                     |
| <b>Рабочее напряжение</b>                               | 10...55 В =                                      |
| <b>Остаточная пульсация</b>                             | ≤ 10 % U <sub>ss</sub>                           |
| <b>Номинальный рабочий ток (DC)</b>                     | ≤ 200 мА   |
| <b>Ток холостого хода I<sub>0</sub></b>                 | ≤ 20 мА  |
| <b>Остаточный ток</b>                                   | ≤ 0.1 мА   |
| <b>Испытательное напряжение изоляции</b>                | ≤ 0.5 кВ   |
| <b>Защита от короткого замыкания</b>                    | да/ Циклический                                  |
| <b>Падение напряжения при I<sub>0</sub></b>             | ≤ 1.8 В  |
| <b>Защита от обрыва / обратной полярности</b>           | да/ Полный                                       |
| <b>Выходная функция</b>                                 | 4-проводн., Дополнительный контакт, PNP          |
| <b>Класс защиты</b>                                     | □  |
| <b>Частота переключения</b>                             | 2 кГц  |
| <b>Конструкция</b>                                      | Цилиндр с резьбой, M12 × 1                       |
| <b>Размеры</b>  | 62 мм  |
| <b>Материал корпуса</b>                                 | Металл, CuZn, Хромированный                      |
| <b>Материал активной поверхности</b>                    | пластмасса, LCP                                  |
| <b>Макс. момент затяжки гайки</b>                       | 10 Нм  |
| <b>Электрическое подключение</b>                        | Разъемы, M12 × 1                                 |
| <b>Вибростойкость</b>                                   | 55 Гц (1 мм)                                     |
| <b>Ударопрочность</b>                                   | 30 г (11 мс)                                     |
| <b>Степень защиты</b>                                   | IP68   |
| <b>Средняя наработка до отказа</b>                      | 874лет в соответствии с SN 29500-(Изд. 99) 40 °C |
| <b>Индикация состояния переключения</b>                 | светодиод, желтый                                |

# Индуктивный датчик VI4U-M12E-VP44X-H1141

|                            |         |
|----------------------------|---------|
| Расстояние D               | 24 мм   |
| Расстояние W               | 3 x Sn  |
| Расстояние T               | 3 x B   |
| Расстояние S               | 1.5 x B |
| Расстояние G               | 6 x Sn  |
| Диаметр активной области B | Ø 12 мм |



Все датчики с монтажом "заподлицо" *iprox*®+ резьбового цилиндрического типа также предусматривают возможность утопленного монтажа. Работоспособность гарантируется при вкручивании датчика на глубину половины витка резьбы.

**Аксессуары**

| Наименование | Идент. № |   | Чертеж с размерами |
|--------------|----------|---|--------------------|
| PN-M12       | 6905309  | Гайка для защиты от ударов для резьбовых приборов M12x1; материал: Нерж. сталь A2 1.4305 (AISI 303)   |                    |
| QM-12        | 6945101  | Зажим-фиксатор для быстрой установки; материал: хромированная латунь, внешняя резьба M16 x 1. Прим.: Расстояние срабатывания датчиков приближения может сокращаться при использовании зажимов для быстрого монтажа. |                    |
| BST-12B      | 6947212  | Зажим для резьбовых приборов, с жесткой фиксацией; материал: ПА6  |                    |
| MW-12        | 6945003  | Кронштейн для резьбовых цилиндров; материал: Нержавеющая сталь A2 1.4301 (AISI 304)   |                    |
| BSS-12       | 6901321  | Кронштейн для гладких и резьбовых цилиндрических приборов; материал: Полипропилен   |                    |