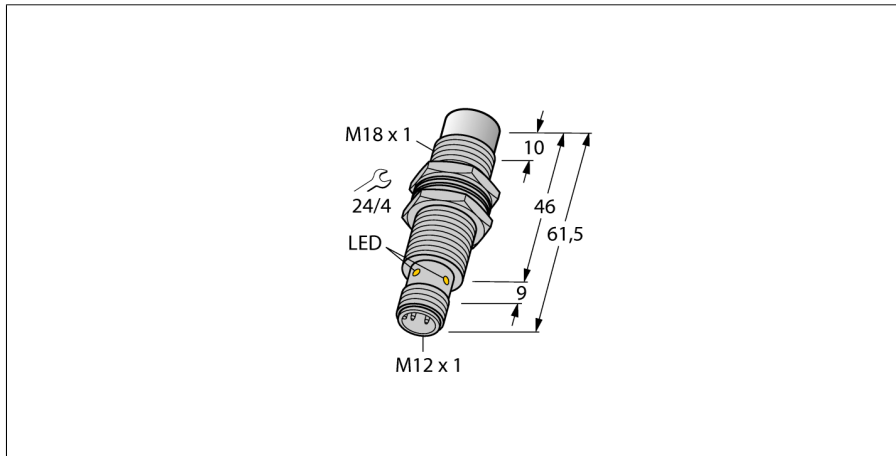


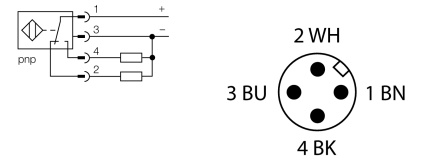
Индуктивный датчик для пищевой индустрии NI15U-EM18MWD-VP6X-H1141



- Цилиндр с резьбой, M18 x 1
- нерж. сталь, 1.4404
- Фронт. поверхность из ЖК полимера
- Без редукции
- Устойчив к магнитным полям
- Температура -40 °C ... +100 °C
- Высокая степень защиты IP69K, для тяжелых внешних условий
- Двойное уплотнение
- Защита от воздействия основных кислотных и щелочных моющих средств
- Лазерная маркировка датчика
- 4-проводной DC, 10...30 В DC
- переключаемый, rnp-выход
- разъем, M12 x 1

Тип	NI15U-EM18MWD-VP6X-H1141
Идент. №	1634979
Номинальная дистанция срабатывания S_n	15 мм
Условия монтажа	Не заподлицо
Безопасное рабочее расстояние	≤ (0,81 x S _n) мм
повторяемость (стабильность) позиционирования	≤ 2 % полн. шкалы
Температурный дрейф	≤ ± 10 %
Гистерезис	≤ ± 20 %, ≤ -25 °C, ≥ +70 °C
Температура окружающей среды	3...15 %
	-40...+100 °C
Рабочее напряжение	10...30 В =
Остаточная пульсация	≤ 10 % U _{ss}
Номинальный рабочий ток (DC)	≤ 200 мА
Ток холостого хода I ₀	≤ 20 мА
Остаточный ток	≤ 0.1 мА
Испытательное напряжение изоляции	≤ 0.5 кВ
Защита от короткого замыкания	да/ Циклический
Падение напряжения при I ₀	≤ 1.8 В
Защита от обрыва / обратной полярности	да/ Полный
Выходная функция	4-проводн., Дополнительный контакт, PNP
Класс защиты	□
Частота переключения	1.5 кГц
Конструкция	Цилиндр с резьбой, M18 x 1
Размеры	61.5 мм
Материал корпуса	Нержавеющая сталь, V4A (1.4404)
Материал активной поверхности	пластмасса, LCP
Корпуса разъема	пластмасса, PP
Допустимое давление на фронтальную поверхность	≤ 15 бар
Макс. момент затяжки гайки	25 Нм
Электрическое подключение	Разъемы, M12 x 1
Вибростойкость	55 Гц (1 мм)
Ударопрочность	30 г (11 мс)
Степень защиты	IP68 / IP69K
Средняя наработка до отказа	874лет в соответствии с SN 29500-(Изд. 99) 40 °C
укомплектованное количество	1
Индикация состояния переключения	светодиод, желтый

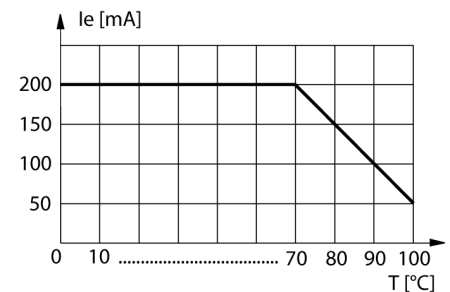
Схема подключения



Принцип действия

Датчики для пищевой промышленности герметичны и устойчивы к мощным и дезинфицирующим средствам. Датчики urproX + превосходят предъявляемые требования по степени защиты IP68 и IP69K. Защищенность и прочность датчиков обеспечивается крышкой из ЖК полимера и корпусом из нержавеющей стали.

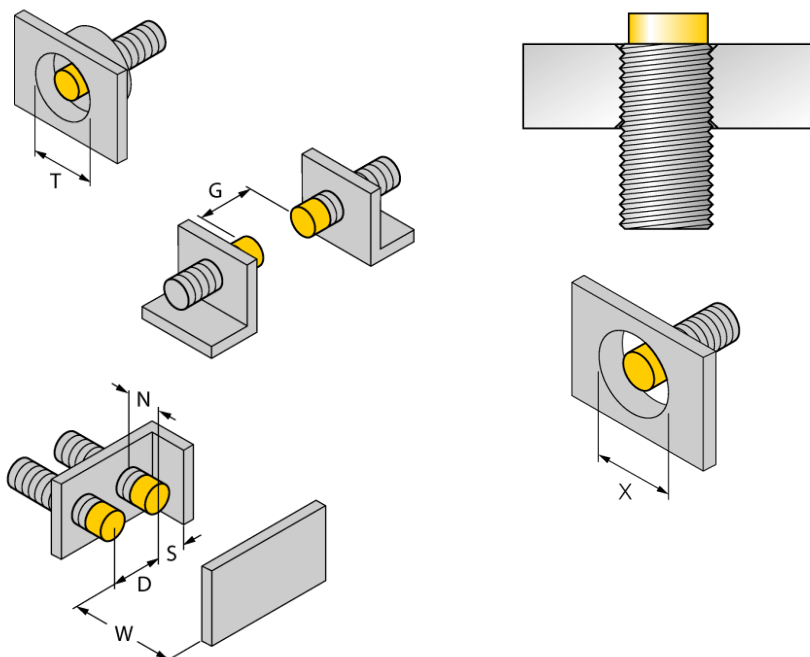
Отклонение от номинальных параметров



Индуктивный датчик для пищевой индустрии NI15U-EM18MWD-VP6X-H1141

Расстояние D	72 мм
Расстояние W	3 x Sn
Расстояние T	3 x B
Расстояние S	1.5 x B
Расстояние G	6 x Sn
Расстояние N	2 x Sn

Диаметр активной области B	Ø 18 мм
----------------------------	---------



Все монтируемые не заподлицо резьбовые цилиндрические датчики *iprox*®+ можно ввинчивать до верхней грани корпуса. Таким образом безопасная работа гарантируется при уменьшении макс. на 20% дистанции срабатывания.

При установке в перфорированную пластину должна соблюдаться дистанция X = 70 мм.

Аксессуары

Наименование	Идент. №		Чертеж с размерами
MW-18	6945004	Кронштейн для резьбовых цилиндров; материал: Нержавеющая сталь A2 1.4301 (AISI 304)	
BSS-18	6901320	Кронштейн для гладких и резьбовых цилиндрических приборов; материал: Полипропилен	