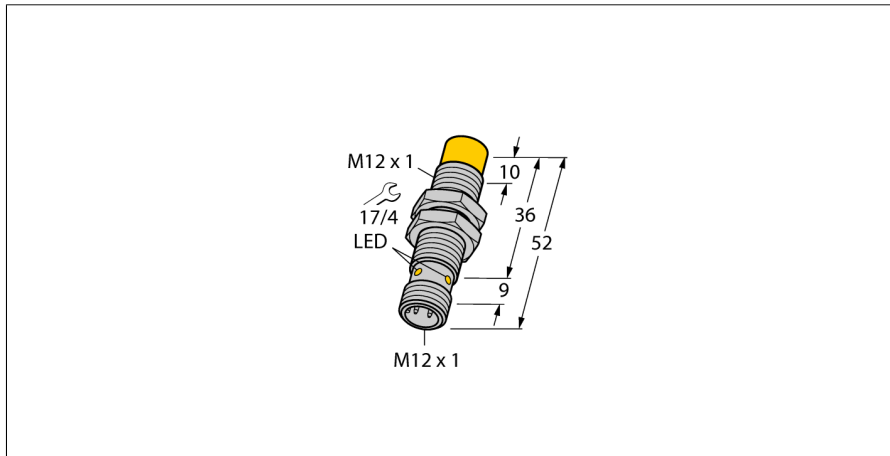


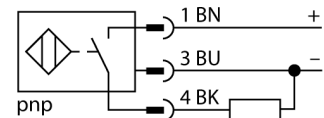
Индуктивный датчик NI8U-M12-AP6X-H1141



- M12 × 1 резьбовой цилиндр
- Хромированная латунь
- коэффициент редукции 1 для всех металлов
- степень защиты IP68
- нечувствительность к внешним магнитным полям
- расширенный температурный диапазон
- высокая частота переключения
- 3-проводн. DC, 10... 30 В DC
- нормально открытый, рпр-выход
- разъем M12 x 1

Тип	NI8U-M12-AP6X-H1141
Идент. №	1644140
Номинальная дистанция срабатывания S_n	8 мм
Условия монтажа	Не заподлицо
Безопасное рабочее расстояние	$\leq (0,81 \times S_n)$ мм
повторяемость (стабильность) позиционирования	$\leq 2\%$ полн. шкалы
Температурный дрейф	$\leq \pm 10\%$ $\leq \pm 15\%$, $\leq -25\text{ °C}$ v $\geq +70\text{ °C}$
Гистерезис	3...15 %
Температура окружающей среды	-30...+85 °C
Рабочее напряжение	10...30 В =
Остаточная пульсация	$\leq 10\%$ U_{ss}
Номинальный рабочий ток (DC)	≤ 200 мА
Ток холостого хода I_0	≤ 20 мА
Остаточный ток	$\leq 0,1$ мА
Испытательное напряжение изоляции	$\leq 0,5$ кВ
Защита от короткого замыкания	да/ Циклический
Падение напряжения при I_0	$\leq 1,8$ В
Защита от обрыва / обратной полярности	да/ Полный
Выходная функция	3-проводн., НО контакт, PNP
Класс защиты	□
Частота переключения	2 кГц
Конструкция	Цилиндр с резьбой, M12 × 1
Размеры	52 мм
Материал корпуса	Металл, CuZn, Хромированный
Материал активной поверхности	пластмасса, LCP
Макс. момент затяжки гайки	10 Нм
Электрическое подключение	Разъемы, M12 × 1
Вибростойкость	55 Гц (1 мм)
Ударопрочность	30 г (11 мс)
Степень защиты	IP67
Средняя наработка до отказа	874лет в соответствии с SN 29500-(Изд. 99) 40 °C
укомплектованное количество	1
Индикация состояния переключения	светодиод, желтый

Схема подключения



Принцип действия

Индуктивные датчики обнаруживают металлические объекты без контакта и без износа. Датчики *uprox*® Factor 1 обладают существенными преимуществами благодаря запатентованной ферритовой многослойной системе без сердечника. Они определяют все металлы на одинаковой дистанции срабатывания и невосприимчивы к воздействию магнитных полей.

**Индуктивный датчик
NI8U-M12-AP6X-H1141**

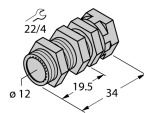
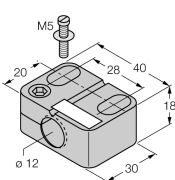
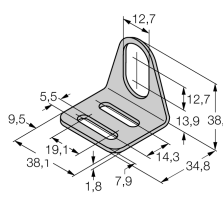
Расстояние D	48 мм
Расстояние W	3 x Sn
Расстояние T	45 мм
Расстояние S	1.5 x B
Расстояние G	6 x Sn
Расстояние N	2 x Sn

Диаметр активной области B Ø 12 мм



**Индуктивный датчик
NI8U-M12-AP6X-H1141**

Аксессуары

Наименование	Идент. №		Чертеж с размерами
QM-12	6945101	Зажим-фиксатор для быстрой установки; материал: хромированная латунь, внешняя резьба M16 x 1. Прим.: Расстояние срабатывания датчиков приближения может сокращаться при использовании зажимов для быстрого монтажа.	
BST-12B	6947212	Зажим для резьбовых приборов, с жесткой фиксацией; материал: ПА6	
MW-12	6945003	Кронштейн для резьбовых цилиндров; материал: Нержавеющая сталь A2 1.4301 (AISI 304)	
BSS-12	6901321	Кронштейн для гладких и резьбовых цилиндрических приборов; материал: Полипропилен	