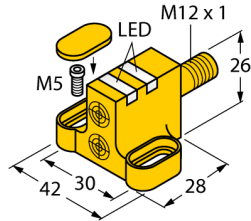


# Индуктивный датчик

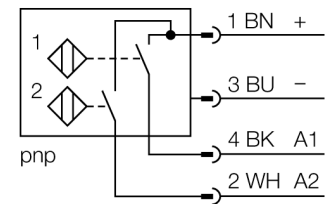
## Сдвоенный датчик для приводов вращения

### NI4-DSC26-2AP6X2-H1141



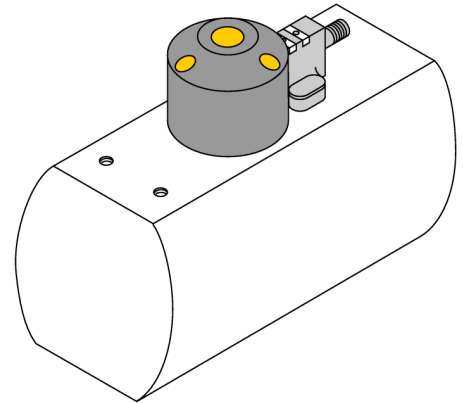
- прямоугольный, тип корпуса DSC26
- пластмасса, ПП
- 2 выхода для мониторинга положения приводов вращения
- Монтаж на любой стандартный привод
- 2 х нормально открытый, рnp-выход
- 4-проводн. DC, 10...30 В DC

#### Схема подключения



#### Принцип действия

Индуктивные датчики разработаны для бесконтактного (без износа) детектирования металлических объектов. Сдвоенные датчики разработаны специально для детектирования положения приводов вращения. Они сочетают надежность бесконтактных индуктивных датчиков с гибкостью модулярной системы корпусов.

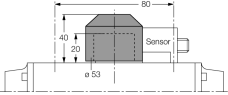
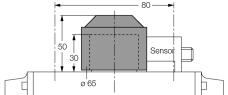


<b>Тип</b>	NI4-DSC26-2AP6X2-H1141
<b>Идент. №</b>	1650087
<b>Номинальная дистанция срабатывания <math>S_n</math></b>	4 мм
<b>Условия монтажа</b>	Не заподлицо
<b>Корректировочные коэффициенты</b>	St37 = 1; Al = 0.3; нерж. сталь = 0.7; Ms = 0.4
<b>повторяемость (стабильность) позиционирования</b>	≤ 2 % полн. шкалы
<b>Температурный дрейф</b>	≤ ± 10 %
<b>Гистерезис</b>	3...15 %
<b>Температура окружающей среды</b>	-25...+70 °C
<b>Рабочее напряжение</b>	10...30 В =
<b>Остаточная пульсация</b>	≤ 10 % $U_{нн}$
<b>Номинальный рабочий ток (DC)</b>	≤ 200 мА
<b>Ток холостого хода <math>I_0</math></b>	≤ 15 мА
<b>Остаточный ток</b>	≤ 0.1 мА
<b>Испытательное напряжение изоляции</b>	≤ 0.5 кВ
<b>Защита от короткого замыкания</b>	да/ Циклический
<b>Падение напряжения при <math>I_0</math></b>	≤ 1.8 В
<b>Выходная функция</b>	4-проводн., НО контакт, PNP
<b>Частота переключения</b>	0.05 кГц
<b>Конструкция</b>	сдвоенный датчик для позиционеров клапанов, DSC26
<b>Размеры</b>	28 x 42 x 26 мм
<b>Материал корпуса</b>	Пластмасса, ПП
<b>Материал активной поверхности</b>	пластмасса, ПП
<b>Электрическое подключение</b>	Разъемы, M12 x 1
<b>Вибростойкость</b>	55 Гц (1 мм)
<b>Ударопрочность</b>	30 г (11 мс)
<b>Степень защиты</b>	IP67
<b>Средняя наработка до отказа</b>	2283лет в соответствии с SN 29500-(Изд. 99) 40 °C
<b>Индикация состояния переключения</b>	2 х светодиода, желтый / красный

**Индуктивный датчик**  
**Сдвоенный датчик для приводов вращения**  
**NI4-DSC26-2AP6X2-H1141**

**Индуктивный датчик**  
**Сдвоенный датчик для приводов вращения**  
**NI4-DSC26-2AP6X2-H1141**

**Аксессуары**

Наименование	Идент. №		Чертеж с размерами
BTS-DSC26-EB1	6900222	Монтажный набор (с мишенью) для сдвоенных датчиков; выход вкл. в конечном положении; расположение отверстий на фланце 80 x 30 мм и 130 x 30 мм; высота вала 20 мм / макс. Ø 35 мм	
BTS-DSC26-EB2	6900223	Монтажный набор (с мишенью) для сдвоенных датчиков; выход вкл. в конечном положении; расположение отверстий на фланце 80 x 30 мм и 130 x 30 мм; высота вала 30 мм / макс. Ø 50 мм	
BTS-DSC26-EB3	6900224	Монтажный набор (с мишенью) для сдвоенных датчиков; выход вкл. в конечном положении; расположение отверстий на фланце 30 x 130 мм; вал высотой 30 мм / макс. Ø 85 мм	