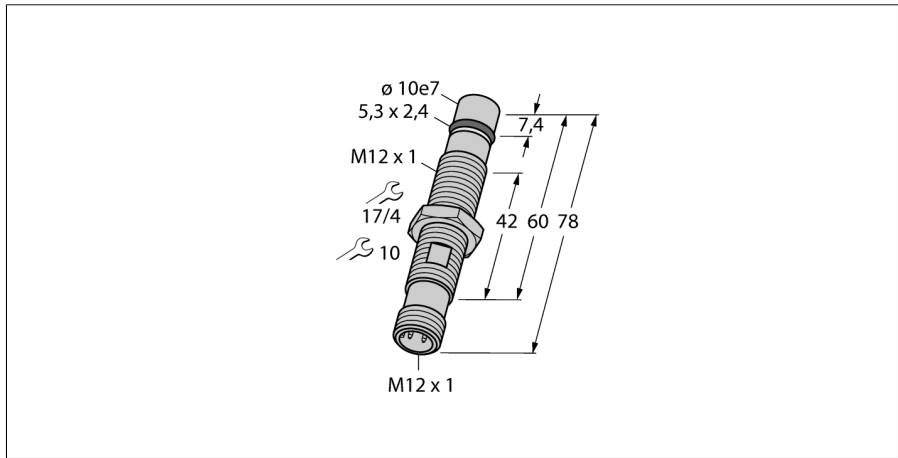
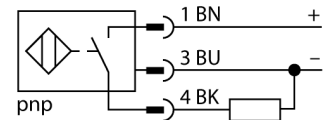


Индуктивный датчик для высокого давления BID1.5-G120-AP6-H1141



- Резьбовой цилиндрический, M12 x 1
- Нержавеющая сталь, 1.4301
- Допустимое статическое давление 500 бар
- Допустимое пиковое давление 1000 бар
- 3-проводн. DC, 10... 30 В DC
- нормально открытый, рпр-выход
- разъем M12 x 1

Схема подключения



Принцип действия

Индуктивные датчики обнаруживают металлические объекты бесконтактно и без изнашивания. Для этого применяется высокочастотное электромагнитное поле переменного тока, взаимодействующее с объектом. Это поле создается LC колебательным контуром с ферритовым сердечником.

Стойкие к давлению индуктивные датчики выдерживают давления до 500 бар, благодаря чему прекрасно подходят для управления работой гидроцилиндров.

Тип	BID1.5-G120-AP6-H1141
Идент. №	1682000
Номинальная дистанция срабатывания S_n	1.5 мм
Условия монтажа	Заподлицо
Безопасное рабочее расстояние	$\leq (0,81 \times S_n)$ мм
Корректировочные коэффициенты	St37 = 1; Al = 0,2; Cu = 0,12; Edelstahl = 0,75; Ms = 0,34
повторяемость (стабильность) позиционирования	$\leq 7\%$ полн. шкалы
Статическое давление	≤ 500 бар
Динамическое давление	≤ 500 бар
Вакуумплотный	10^{-6} Torr
Температурный дрейф	$\leq \pm 15\%$
Гистерезис	3...15 %
Температура окружающей среды	-25...+80 °C
Рабочее напряжение	10...30 В =
Остаточная пульсация	$\leq 20\%$ U_{ss}
Номинальный рабочий ток (DC)	≤ 200 мА
Ток холостого хода I_0	≤ 10 мА
Остаточный ток	$\leq 0,1$ мА
Испытательное напряжение изоляции	$\leq 0,5$ кВ
Защита от короткого замыкания	да/ Циклический
Падение напряжения при I_0	≤ 2 В
Защита от обрыва / обратной полярности	да/ Полный
Выходная функция	3-проводн., НО контакт, PNP
Частота переключения	0.6 кГц
Конструкция	Цилиндр с резьбой, M12 x 1
Размеры	78 мм
Материал корпуса	Нержавеющая сталь, V2A (1.4305)
Материал активной поверхности	пластмасса, ZrO ₂
Макс. момент затяжки гайки	40 Нм
Электрическое подключение	Разъемы, M12 x 1
Вибростойкость	55 Гц (1 мм)
Ударопрочность	30 г (11 мс)
Степень защиты	IP68
Средняя наработка до отказа	1053лет acc. to SN 29500 (Ed. 99) 30 °C
укомплектованное количество	1

**Индуктивный датчик
для высокого давления
BID1.5-G120-AP6-H1141**

Расстояние D	3 x B
Расстояние W	3 x Sn
Расстояние T	3 x B
Расстояние S	1.5 x B
Расстояние G	6 x Sn

Диаметр активной области B Ø 12 мм

