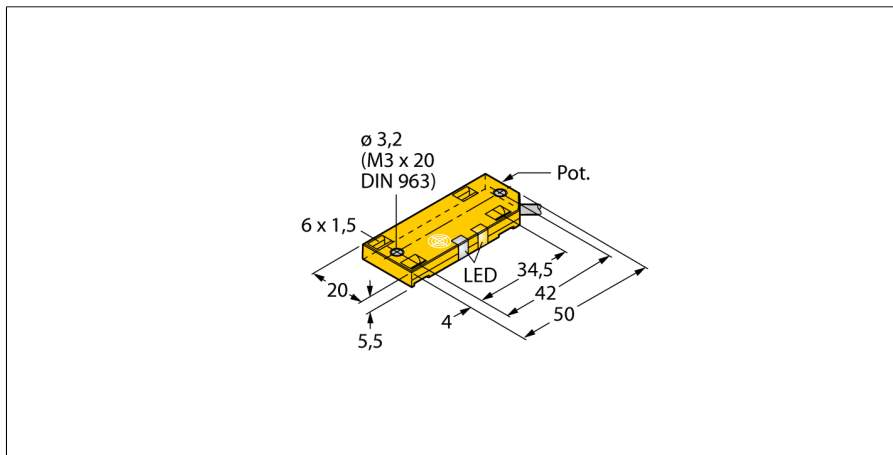
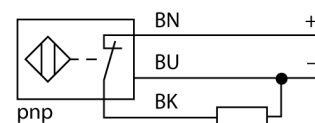


Емкостной датчик BC10-QF5.5-RP6X2



- Прямоугольный, высота 5,5 мм
- Активная поверхность сверху
- Пластмасса, PP
- Точная подстройка потенциометром
- Постоянный ток, 3-проводн., 10...30 В DC
- НЗ контакт, PNP выход
- Кабельное соединение

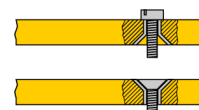
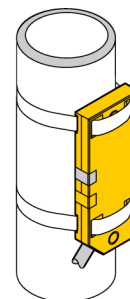
Схема подключения



Принцип действия

Емкостные датчики приближения созданы для бесконтактного (без износа) детектирования как металлических (электропроводных), так и неметаллических (неэлектропроводных) объектов.

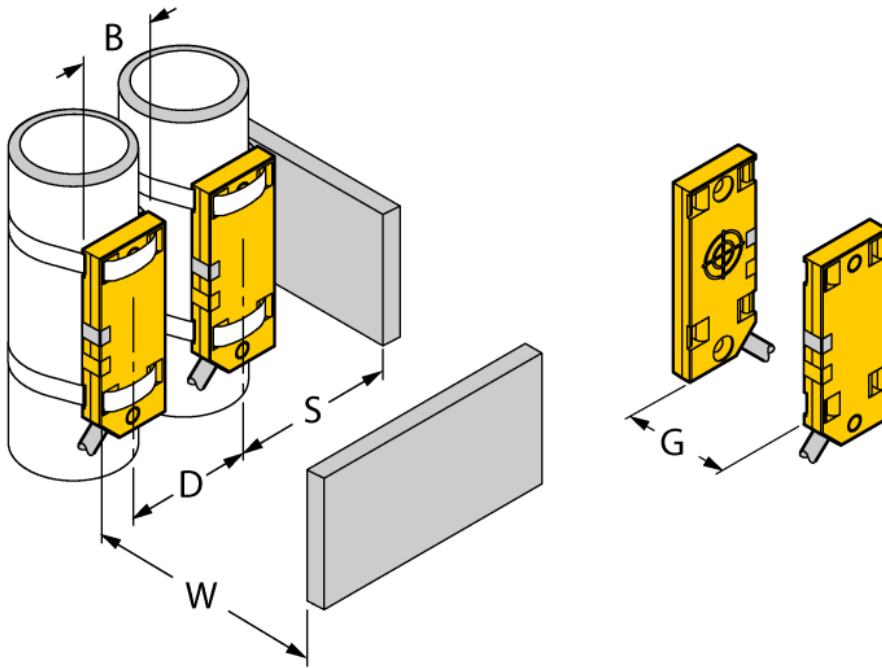
Тип	BC10-QF5.5-RP6X2
Идент. №	2620126
Номинальная дистанция срабатывания (мигающий)	10 мм
Номинальное расстояние срабатывания (выступающий)	10 мм
Безопасное рабочее расстояние	≤ (0,72 x Sn) мм
Гистерезис	2...20 %
Температурный дрейф	тип: 20 %
повторяемость (стабильность) позиционирования	≤ 2 % полн. шкалы
Температура окружающей среды	-25...+70 °C
Рабочее напряжение	10...30 В =
Остаточная пульсация	≤ 10 % U _н
Номинальный рабочий ток (DC)	≤ 200 мА
Ток холостого хода I ₀	≤ 15 мА
Остаточный ток	≤ 0.1 мА
Частота переключения	0.1 кГц
Испытательное напряжение изоляции	≤ 0.5 кВ
Выходная функция	3-проводн., НЗ контакт, PNP
Защита от короткого замыкания	да/ Циклический
Падение напряжения при I ₀	≤ 1.8 В
Защита от обрыва / обратной полярности	да/ Полный
Сертификаты	UL
Конструкция	Прямоугольный, QF5,5
Размеры	54 x 20.3 x 5.5 мм
Материал корпуса	Пластмасса, PP
Материал активной поверхности	пластмасса, ПП
Электрическое подключение	Кабели
Качество кабеля	Ø 3 мм, LiFY-11Y, ПУР, 2 м
Поперечное сечение кабеля	3x0.14 мм ²
Вибростойкость	55 Гц (1 мм)
Ударопрочность	30 г (11 мс)
Степень защиты	IP67
Средняя наработка до отказа	1080 лет в соответствии с SN 29500-(Изд. 99) 40 °C
укомплектованное количество	1
Индикатор рабочего напряжения	светодиод, зел.
Индикация состояния переключения	светодиод, желтый



Ёмкостной датчик BC10-QF5.5-RP6X2

Расстояние D	40 мм
Расстояние W	30 мм
Расстояние S	30 мм
Расстояние G	60 мм

Диаметр активной области B \varnothing 20 мм



Определенные минимальные дистанции были протестированы при нормальной дистанции переключения.

Чувствительность датчика можно изменить с помощью потенциометра, характеристики в техническом описании более не применимы.