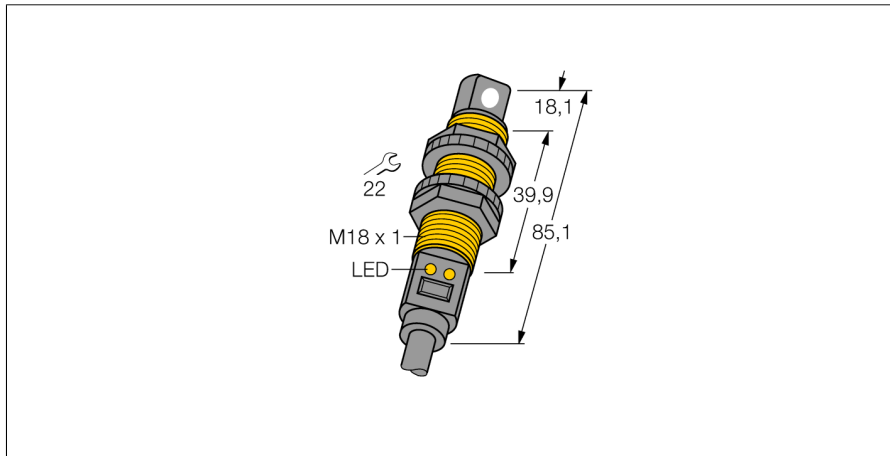
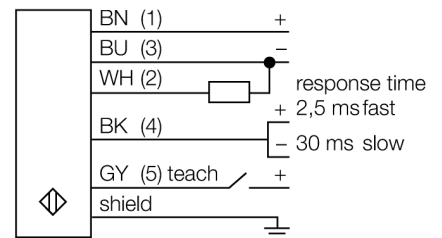


Ультразвуковой датчик диффузионный датчик S18UIAR



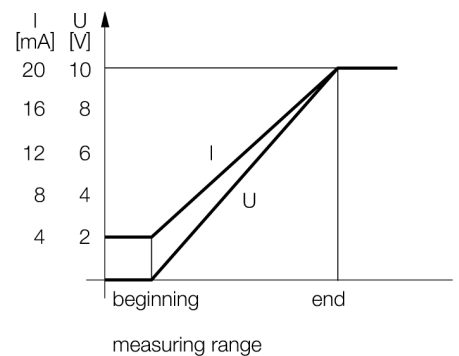
- Зона отсутствия приема: 3 мм
- Диапазон: 30 мм
- Компактное исполнение
- Кабель, 2 м
- Температурная компенсация
- Очень маленькая слепая зона
- Выбор диапазона кнопкой обучения

Схема подключения



Принцип действия

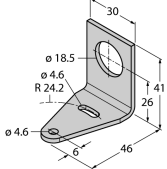
Ультразвуковые датчики детектируют множество различных объектов бесконтактным способом с помощью ультразвуковых волн. Не имеет значения, является ли объект прозрачным или светонепроницаемым, металлическим или неметаллическим, имеет ли жидкую, твердую или порошкообразную консистенцию. Даже условия окружающей среды, такие как капельный туман, пыль или дождь, также практически не влияют на функционирование датчиков.



Тип	S18UIAR
Идент. №	3002708
Диапазон	30...300 мм
Ультразвуковая частота	300 кГц
Повторяемость	≤ ± 0.25 мм
Длины кромок номинального привода	50 мм
Рабочее напряжение	10...30 В =
Ток холостого хода I ₀	≤ 100 мА
Сопротивление нагрузки	≤ 1000 Ом
Время отклика типовое	2.5 мс
Задержка готовности	300 мс
Токовый выход	4...20 мА
Защита от короткого замыкания	да
Защита от обратной полярности	Полный
Защита от обрыва	да
Конструкция	Цилиндр с резьбой, S18U
Направление излучения	боковая сторона
Размеры	85.1 x Ø 18 мм
Материал корпуса	Пластмасса, PBT
Материал звукового преобразователя	пластмасса, эпоксидная смола и полиуретан
Электрическое подключение	Кабели, 2 м
Степень защиты	IP67
Температура окружающей среды	-20...+60 °C
Температура хранения	-40...+80 °C
Средняя наработка до отказа	53 лет
Примечание МТТФ	в соответствии с SN 29500-(Изд. 99) 40 °C
Approvals	CE, cURus
Индикатор рабочего напряжения	светодиод
Индикация состояния переключения	светодиод
Object detected	LED, зеленый

**Ультразвуковой датчик
диффузионный датчик
S18UIAR**

Аксессуары

Наименование	Идент. №		Чертеж с размерами
SMB18A	3033200	Кронштейн, прямоугольный, нерж. сталь, для датчиков с резьбой 18 мм	
SMB18FM	3079421	монтажный зажим, черный, M22 x1.5 мм, внешняя резьба, внутренняя резьба M18 x 1, для датчиков с резьбой M18	
SMB18SF	3052519	Монтажный зажим, РВТ черн., для датчиков с резьбой 18 мм, поворотный	