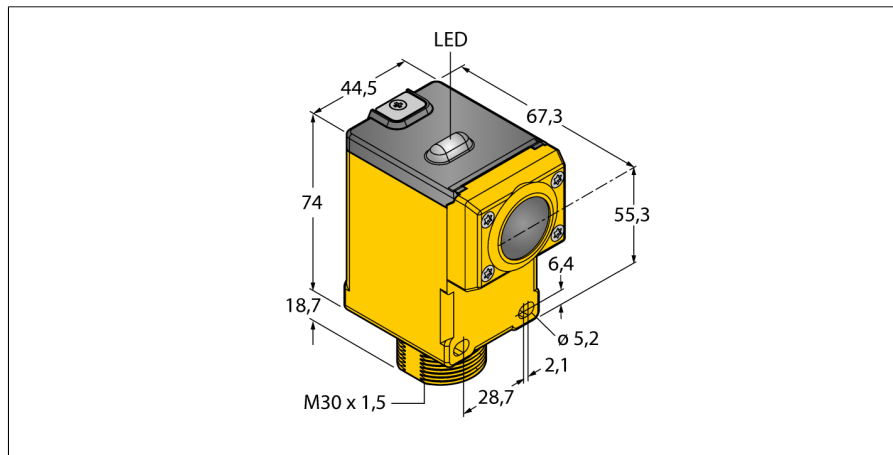


**Фотоэлектрический датчик
конвергентный датчик
со встроенным радио модулем
DX80N2Q45CV**

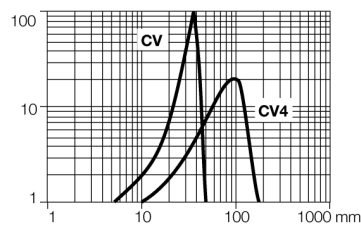


- FCC-ID UE300DX80-2400- Данное устройство соответствует FCC разд.15, подразд. C, 15.247 ETSI/EN: В соответствии с EN 300 328: V1.7.1 (2006-05)IC: 7044A-DX8024
- Защита от излучения 10В/м 80-2700 МГц по EN 61000-6-2
- Степень защиты IP67
- Частотный диапазон: 2.4...2.4835 ГГц
- Диапазон радио: 70 мм
- Мощность передатчика: 63 мВт EIRP
- Регулировка чувствительности потенциометром
- Рабочее напряжение: 3,6...5,5 В =
- 2 встроены батареи AA 3.6 В Li-ion
- Потребление тока: ≤ 100 μА

Тип	DX80N2Q45CV
Идент. №	3026111
Функция	конвергентный датчик
Тип источника света	красн.
Длина волны	680 нм
Фокусное расстояние	38 мм
Температура окружающей среды	-40...+70 °C
Относительная влажность	0 %
Относительная влажность	90 %
Рабочее напряжение	3.6...5.5 В =
Номинальный рабочий ток (DC)	≤ 0.1 mA
Защита от короткого замыкания	да
Защита от обратной полярности	да
Время отклика типовое	< 250 мс
Approvals	CE, cURus, CSA
Конструкция	Прямоугольный, Q45
Размеры	56.4 мм x 44.5 мм x 87.6 мм
Материал корпуса	Пластмасса, PBT, Желтый
Линза	пластмасса, акрил
Степень защиты	IP67
Средняя наработка до отказа	67 лет в соответствии с SN 29500-(Изд. 99) 40 °C
Индикатор рабочего напряжения	светодиод, зел.
Индикация состояния переключения	светодиод, желтый
Индикация ошибки	светодиод красн. блики
Индикация коэффициента усиления	светодиод красный

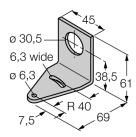
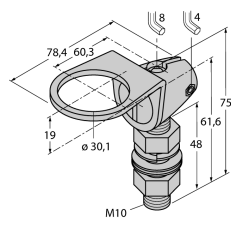
Принцип действия

Датчики Q45 и шлюзы DX80 соединяются в сеть по топологии "звезда". За счет встроенной батареи, они являются первыми полностью самодостаточными датчиками в мире. Не требуется дополнительного подключения проводов. Доступны различные типы. В зависимости от режима работы, срок службы батареи может достигать нескольких лет. Они также могут быть интегрированы в существующие сети DX80.



**Фотоэлектрический датчик
конвергентный датчик
со встроенным радио модулем
DX80N2Q45CV**

Аксессуары

Наименование	Идент. №		Чертеж с размерами
BWA-BATT-006	3017987	Литий-ионная батарея, 3,6 В DC, 2400 мА*ч, AA, GGV UN3090/KL9	
SMB30A	3032723	Монтажный кронштейн, прямоугольный, нерж. сталь, для датчиков с резьбой 30 мм	
SMB30FAM10	3011185	Монтажный кронштейн, нерж. сталь, для резьбы M10 x 1.5, длина резьбы 30 мм	
SMB30SC	3052521	Монтажный зажим, РВТ черн., для датчиков с резьбой 30 мм, поворотный	