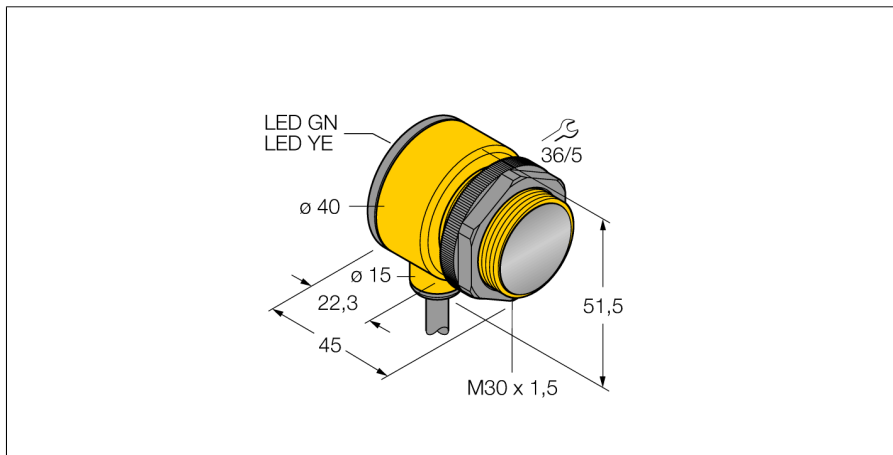
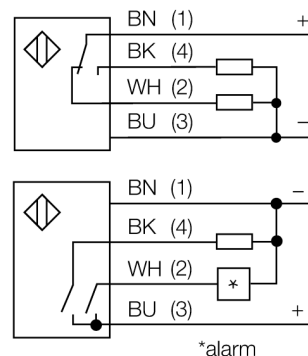


# Фотоэлектрический датчик диффузионный датчик с фиксированным подавлением фона T30SP6FF600



- Кабель, 2 м
- Степень защиты IP67
- Температура окружающей среды: -40...+70 °C
- Рабочее напряжение: 10...30 В =
- Переключающий выход PNP, НО/НЗ

## Схема подключения



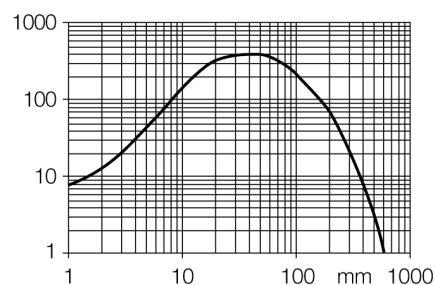
<b>Тип</b>	T30SP6FF600
<b>Идент. №</b>	3032487
<b>Тип источника света</b>	ИК
<b>Длина волны</b>	880 нм
<b>Диапазон</b>	0...600 мм
<b>Температура окружающей среды</b>	-40...+70 °C
<b>Рабочее напряжение</b>	10...30 В =
<b>Ток холостого хода I<sub>0</sub></b>	≤ 35 мА
<b>Защита от короткого замыкания</b>	да/ Циклический
<b>Защита от обратной полярности</b>	да
<b>Выходная функция</b>	Программируемое подключение, PNP
<b>Частота переключения</b>	≤ 160 Гц
<b>Задержка готовности</b>	≤ 100 мс
<b>Задержка готовности</b>	≤ 100 мс
<b>Размыкание при превышении тока</b>	> 220 мА
<b>Approvals</b>	CE, UL, CSA
<b>Конструкция</b>	Цилиндр с резьбой, T30
<b>Размеры</b>	45 мм x 40 мм x 51,5 мм
<b>Диаметр корпуса</b>	30 мм
<b>Материал корпуса</b>	Пластмасса, PBT
<b>Линза</b>	пластмасса, акрил
<b>Электрическое подключение</b>	Кабели, ПВХ
<b>Длина кабеля</b>	2 м
<b>Поперечное сечение кабеля</b>	4x0,5 мм <sup>2</sup>
<b>Степень защиты</b>	IP67
<b>Средняя наработка до отказа</b>	448лет в соответствии с SN 29500-(Изд. 99) 40 °C
<b>Специальные характеристики</b>	Герметизированный
<b>Индикатор рабочего напряжения</b>	светодиод, зел.
<b>Индикация состояния переключения</b>	светодиод, желтый
<b>Индикация ошибки</b>	светодиод зел. блики
<b>Индикация коэффициента усиления</b>	светодиод
<b>Авария</b>	светодиод желтый блики

## Принцип действия

Излучатель и приемник встроены в один корпус. Отражение света от мишени детектируется и переключает датчик. Т.о. диапазон чувствительности датчиков сильно зависит от отражательной способности мишени.

## Кoeffициент усиления

Зависимость коэффициента усиления от расстояния



**Фотоэлектрический датчик  
диффузионный датчик с фиксированным подавлением фона  
T30SP6FF600**

**Аксессуары**

Наименование	Идент. №	Монтажный зажим, ПБТ черн., для PICO-GUARD	Чертеж с размерами
SMB1815SF	3053279	Монтажный зажим, ПБТ черн., для PICO-GUARD	
SMB30A	3032723	Монтажный кронштейн, прямоугольный, нерж. сталь, для датчиков с резьбой 30 мм	
SMB30FAM10	3011185	Монтажный кронштейн, нерж. сталь, для резьбы M10 x 1.5, длина резьбы 30 мм	
SMBAMS30P	3073135	Монтажные зажимы, нерж. сталь, для датчиков с резьбой 30 мм	