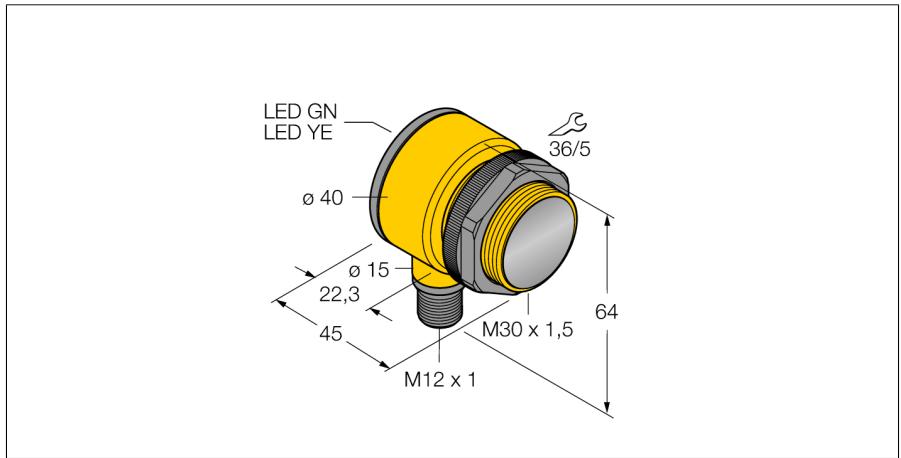
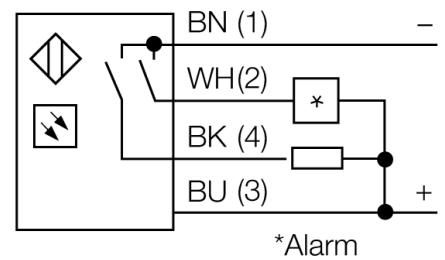
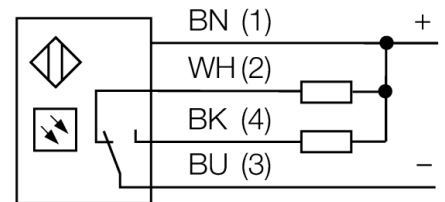


Фотоэлектрический датчик диффузионный датчик с фиксированным подавлением фона T30SN6FF400Q



- M12 x 1, вилка, 4-контактн.
- Степени защиты IP67/IP69K
- Температура окружающей среды: -40 °C...+70 °C
- Рабочее напряжение: 10...30 В =
- Переключающий выход NPN, НО/НЗ

Схема подключения

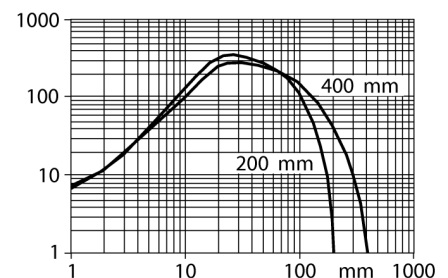


Принцип действия

Излучатель и приемник встроены в один корпус. Отражение света от мишени детектируется и переключает датчик. Т.о. диапазон чувствительности датчиков сильно зависит от отражательной способности мишени.

Коэффициент усиления

Зависимость коэффициента усиления от расстояния



Тип	T30SN6FF400Q
Идент. №	3033435
Тип источника света	ИК
Длина волны	880 нм
Диапазон	0...400 мм
Температура окружающей среды	-40...+70 °C
Рабочее напряжение	10...30 В =
Ток холостого хода I₀	≤ 35 мА
Защита от короткого замыкания	да/ Циклический
Защита от обратной полярности	да
Выходная функция	Программируемое подключение, NPN
Частота переключения	≤ 160 Гц
Задержка готовности	≤ 100 мс
Задержка готовности	≤ 100 мс
Размыкание при превышении тока	> 220 мА
Approvals	CE, UL, CSA
Конструкция	Цилиндр с резьбой, T30
Размеры	45 мм x 40 мм x 64 мм
Диаметр корпуса	30 мм
Материал корпуса	Пластмасса, PBT
Линза	пластмасса, акрил
Электрическое подключение	Разъемы, M12 x 1, ПВХ
Поперечное сечение кабеля	4 мм ²
Степень защиты	IP69K
Средняя наработка до отказа	448лет в соответствии с SN 29500-(Изд. 99) 40 °C
Специальные характеристики	Герметизированный
Индикатор рабочего напряжения	Для промывки под давлением
Индикация состояния переключения	светодиод, зел.
Индикация ошибки	светодиод, желтый
Индикация коэффициента усиления	светодиод зел. блики
Авария	светодиод желтый блики

**Фотоэлектрический датчик
диффузионный датчик с фиксированным подавлением фона
T30SN6FF400Q**

Аксессуары

Наименование	Идент. №	Монтажный зажим, ПБТ черн., для PICO-GUARD	Чертеж с размерами
SMB1815SF	3053279	Монтажный зажим, ПБТ черн., для PICO-GUARD	
SMB30A	3032723	Монтажный кронштейн, прямоугольный, нерж. сталь, для датчиков с резьбой 30 мм	
SMB30FAM10	3011185	Монтажный кронштейн, нерж. сталь, для резьбы M10 x 1.5, длина резьбы 30 мм	
SMBAMS30P	3073135	Монтажные зажимы, нерж. сталь, для датчиков с резьбой 30 мм	