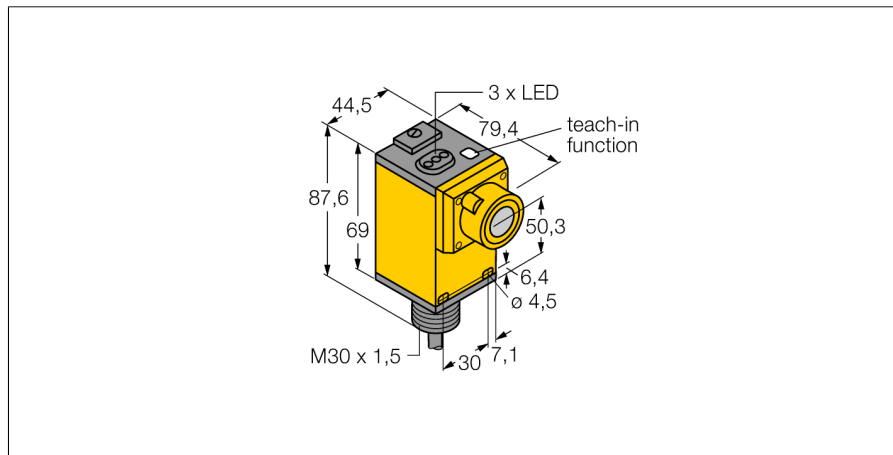


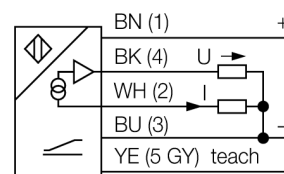
Ультразвуковой датчик диффузионный датчик Q45ULIU64BCR



- Зона отсутствия приема: 25 мм
- Диапазон: 300 мм
- Диапазон переключения настраивается при помощи кнопки или линии управления
- Время отклика, настраивается
- Аналоговый выход может быть использован для напряжения или тока
- Функция обучения
- Конвертируемая функция выхода
- Угол раскрытия акустического конуса 12°

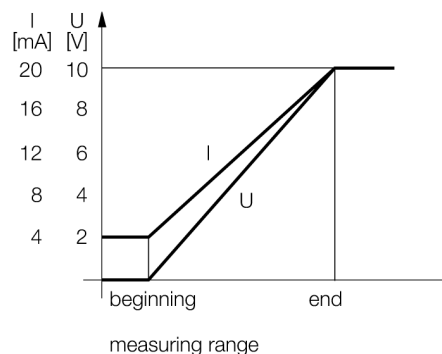
Тип	Q45ULIU64BCR
Идент. №	3047555
Функция	диффузионный ультразвуковой датчик
Диапазон	250...3000 мм
Диапазон	250см
Ультразвуковая частота	128 кГц
Повторяемость	≤ ± 1 мм
Рабочее напряжение	12...24 В =
Сопротивление нагрузки	≤ 500 Ом
Время отклика типовое	80 мс
Токовый выход	4...20 mA
выход по напряжению	0...10В
Защита от короткого замыкания	да/ Циклический
Защита от обратной полярности	Полный
Конструкция	Прямоугольный, Q45
Направление излучения	прямой
Размеры	79.4 x 44.5 x 87.6 мм
Материал корпуса	Пластмасса, PBT
Материал звукового преобразователя	пластмасса, эпоксидная смола и полиуретан
Электрическое подключение	Кабели, 2 м
Степень защиты	IP67
Температура окружающей среды	-25...+70 °C
Средняя наработка до отказа	50 лет
Примечание MTTF	в соответствии с SN 29500-(Изд. 99) 40 °C
Approvals	CE
Object detected	LED, желтый

Схема подключения



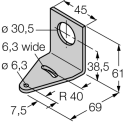
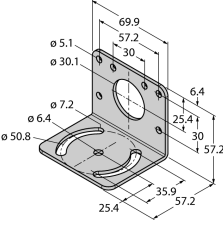
Принцип действия

Ультразвуковые датчики детектируют множество различных объектов бесконтактным способом с помощью ультразвуковых волн. Не имеет значения, является ли объект прозрачным или светонепроницаемым, металлическим или неметаллическим, имеет ли жидкую, твердую или порошкообразную консистенцию. Даже условия окружающей среды, такие как капельный туман, пыль или дождь, также практически не влияют на функционирование датчиков.



**Ультразвуковой датчик
диффузионный датчик
Q45ULIU64BCR**

Аксессуары

Наименование	Идент. №		Чертеж с размерами
SMB30A	3032723	Монтажный кронштейн, прямоугольный, нерж. сталь, для датчиков с резьбой 30 мм	
SMB30MM	3027162	Монтажный зажим, нерж. сталь, для датчиков с резьбой 30 мм	
SMB30SC	3052521	Монтажный зажим, РВТ черн., для датчиков с резьбой 30 мм, поворотный	