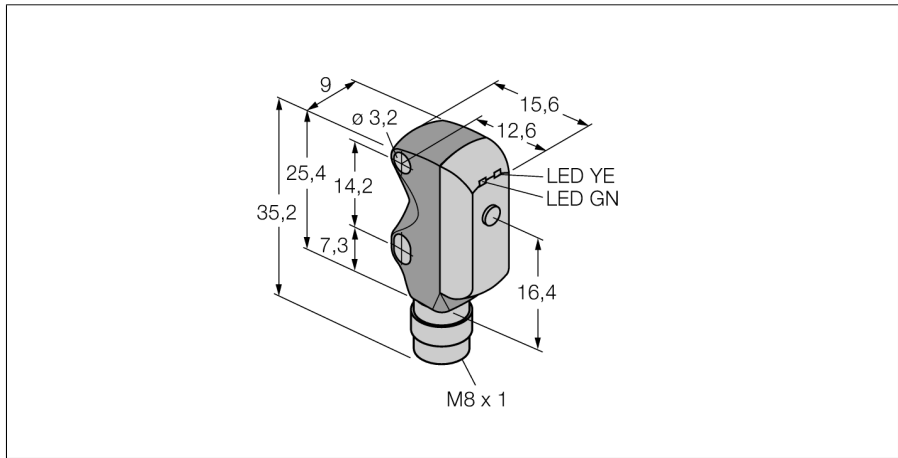
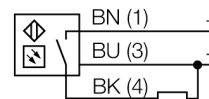


**Фотоэлектрический датчик**  
**Рефлективный датчик**  
**миниатюрный датчик**  
**VS3RP5XLVQ**

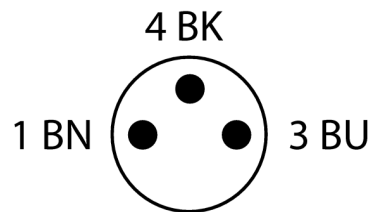


- Разъем "папа", M8 x 1, 3-конт.
- Соосная оптика, без слепой зоны
- Рабочее напряжение: 10...30 В DC
- Переключающий выход PNP, темный режим

**Схема подключения**



<b>Тип</b>	VS3RP5XLVQ
<b>Идент. №</b>	3063718
<b>Рефлектор в комплекте</b>	нет
Тип источника света	красн.
Длина волны	680 нм
Диапазон	0...250 мм
Температура окружающей среды	-20...+55 °C
<b>Рабочее напряжение</b>	10...30 В =
Остаточная пульсация	< 10 % U <sub>н</sub>
Номинальный рабочий ток (DC)	≤ 50 mA
Ток холостого хода I <sub>0</sub>	≤ 25 mA
Защита от короткого замыкания	да
Защита от обратной полярности	да
Выходная функция	НО контакт, темный режим, PNP
Частота переключения	≤ 500 Гц
Задержка готовности	≤ 150 мс
Задержка готовности	≤ 150 мс
<b>Approvals</b>	CE
<b>Конструкция</b>	Прямоугольный, VS3
Размеры	16.6 мм x 9 мм x 25.4 мм
Диаметр корпуса	0 мм
Материал корпуса	Пластмасса, ABS
Линза	пластмасса, акрил
Электрическое подключение	Кабель с разъемом, M8, ПВХ
Длина кабеля	0.15 м
Поперечное сечение кабеля	3 мм <sup>2</sup>
Степень защиты	IP67
<b>Индикатор рабочего напряжения</b>	светодиод, зел.
Индикация состояния переключения	светодиод, желтый
Индикация ошибки	светодиод зел.
Индикация коэффициента усиления	светодиод

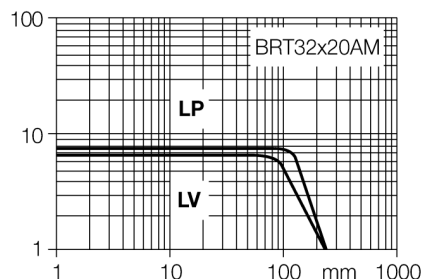


**Принцип действия**

Рефлективный датчик включает излучатель и приемник в одном компактном корпусе. Световой пучок от излучателя направляется на отражатель, который возвращает свет на приемник. Объект детектируется, когда он прерывает этот световой пучок. Рефлективными датчиками присущи те же преимущества, что и оппозитным датчикам (хороший контраст и высокий коэффициент усиления). Кроме того, требуется установить и присоединить только одно устройство. Устройством с поляризационным фильтром используется при детектировании блестящих объектов.

**Коэффициент усиления**

Зависимость коэффициента усиления от расстояния



**Фотоэлектрический датчик**  
**Рефлективный датчик**  
**миниатюрный датчик**  
**VS3RP5XLVQ**

**Аксессуары**

Наименование	Идент. №		Чертеж с размерами
SMBVS3S	3062618	Montagewinkel, 300 Edelstahl, rechtwinklig, für Sensoren der Baureihe VS3	
SMBVS3T	3062617	Montagewinkel, 300 Edelstahl, rechtwinklig, sehr hoch, für Sensoren der Baureihe VS3	

**Функциональная арматура**

Наименование	Идент. №		Чертеж с размерами
BRT-32X20AM	3058982	Круглый рефлектор, коэфф. отражения 1.2, материал: акрил, окр. темп. -20 ... +60 °С, микропризма	