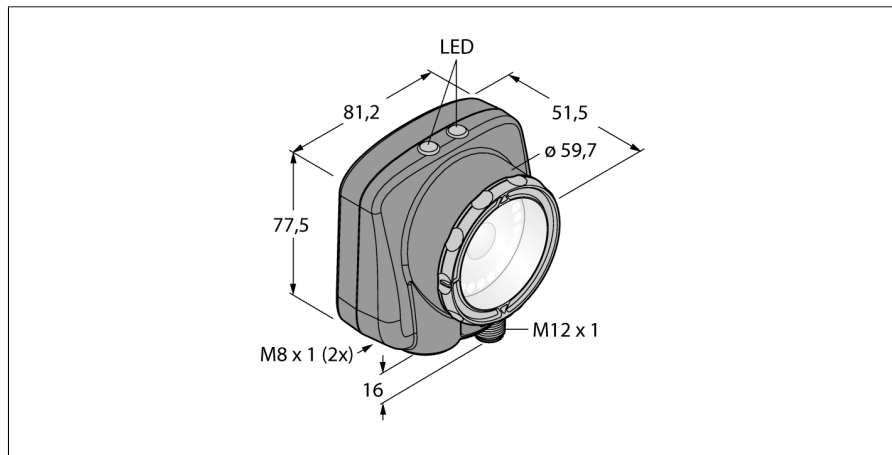


Видеосистемы

Датчик полутонового изображения

IVU2PTG904



| | |
|------------------------------|-------------------------------|
| Тип | IVU2PTG904 |
| Идент. № | 3090782 |
| Функция | серое значение |
| Resolution | 752 x 480 Pixel |
| Тип источника света | UV |
| Конструкция | Прямоугольный, iVu PLUS |
| Размеры | 51.5 x 81.2 x 95.3 мм |
| Материал корпуса | Пластмасса, PBT |
| Window material | акриловый, прозрачный |
| Электрическое подключение | Разъемы, M12 x 1, 12-проводн. |
| Степень защиты | IP67 |
| Температура окружающей среды | 0...+50 °C |
| Рабочее напряжение | 10...30 В = |
| Номинальный рабочий ток (DC) | ≤ 1000 мА |

- Второе поколение iVu
- Внутренняя память на 30 инспекций
- 1/3" CMOS, 752x480 пикселей
- Интегрированная кольцевая подсветка: УФ-излучение (365 нм)
- Степень защиты IP67
- Выход для управления внешней подсветкой + 5 В =
- Вход для внешнего триггера
- Линза, 4.3 мм, M12x1
- Дисплей: Встроенный цветной LCD дисплей 65,5 мм, 320 x 240 трансрефлективный
- Рабочее напряжение 10...30 В =
- 1 вилка M12, 12-контактн.
- Три переключающих выхода PNP/NPN, выбор осуществляется программным обеспечением
- Порт USB 2.0: Разъем "мама" M8, 4-контактн.
- Ethernet "папа" через M8 x 1, 4-контактн.
- Промышленный Ethernet: PROFINET, EtherNet/IP, Modbus/TCP, PCCC

Схема подключения

| | |
|-------------|-----------------------|
| 1 WH | Output 1 |
| 2 BN | 10...30 VDC |
| 3 GN | Output 2 |
| 4 YE | Strobe out 5 VDC only |
| 5 GY | Remote teach |
| 6 PK | Ext. trigger |
| 7 BU | Common |
| 8 RD | Ready |
| 9 OG | Output 3 |
| 10 BU light | RS-232 TX |
| 11 BK | RS-232 signal ground |
| 12 VT | RS-232 RX |

Принцип действия

Второе поколение iVu Plus предлагает пользователям улучшенные характеристики и большее кол-во опций в выборе инспекций. Датчик выполнен в том же корпусе и предлагает привычный пользовательский интерфейс и функциональность предыдущего поколения iVu.

Датчик с 3 режимами работы:

1. Определение образца, проверка соответствия образца заданному.
2. Распознавание пятен для определения одной или нескольких характеристик объекта.
3. Обнаружение пятен с позиционированием, которое адаптируется в зависимости от перемещений.

Видеосистемы
Датчик полутонового изображения
IVU2PTG904

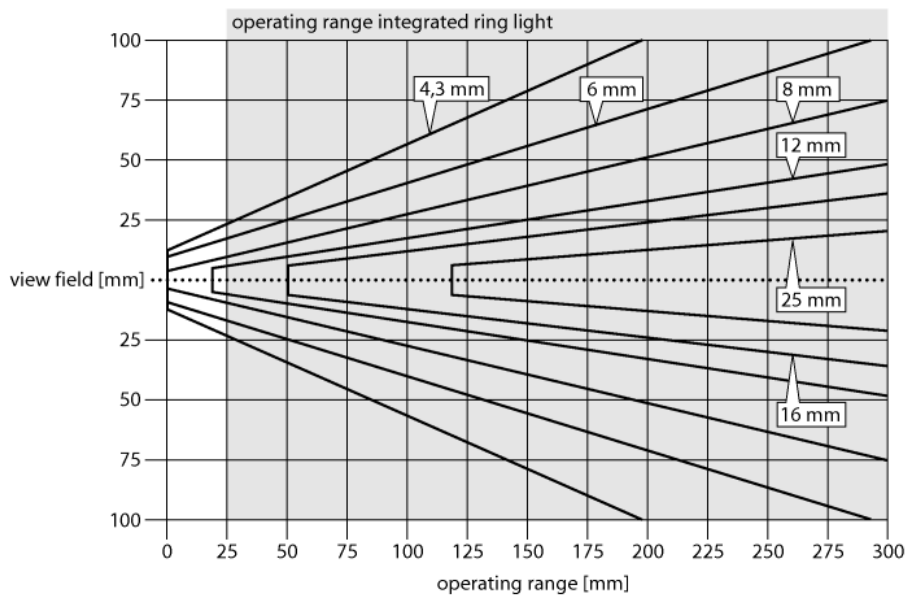
Функция бланкирования для выявления пятен и характеристик доступна в новом поколении, таким образом, участки в поле зрения можно отключать. Не требуется конфигурирование через ПК!

Хранение 30 проверок.

Видеосистемы

Датчик полутонового изображения

IVU2PTG904

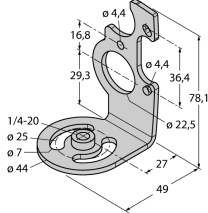
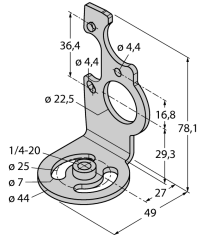
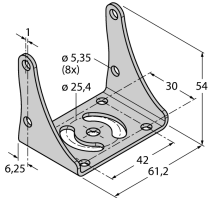


Выбор фокусного расстояния

Можно легко рассчитать пропорцию между диапазоном чувствительности и фокусным расстоянием объектива, зная размеры объекта или поле сканирования датчика изображения. Для выбора используйте график. В графиках показана зависимость диапазона чувствительности от поля зрения и фокусного расстояния.

Видеосистемы
Датчик полутонового изображения
IVU2PTG904

Аксессуары

| Наименование | Идент. № | | Чертеж с размерами |
|--------------|----------|--|---|
| SMBIVURAR | 3082547 | Кронштейн для монтажа с правой стороны |  |
| SMBIVURAL | 3082546 | Кронштейн для монтажа с правой стороны |  |
| SMBIVUU | 3082549 | U-кронштейн для монтажа базы (вкл. SMBIVUB базовая пластина) |  |