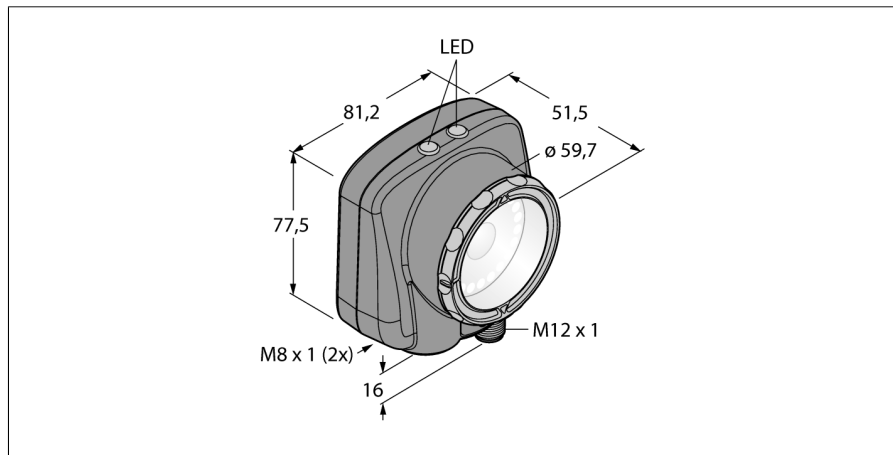


# Видеосистемы

## Датчик полутонового изображения

### IVU2PTG925



|                              |                               |
|------------------------------|-------------------------------|
| <b>Тип</b>                   | IVU2PTG925                    |
| Идент. №                     | 3090787                       |
| <b>Функция</b>               | серое значение                |
| Resolution                   | 752 x 480 Pixel               |
| Тип источника света          | UV                            |
| <b>Конструкция</b>           | Прямоугольный, iVu PLUS       |
| Размеры                      | 51.5 x 81.2 x 95.3 мм         |
| Материал корпуса             | Пластмасса, PBT               |
| Window material              | акриловый, прозрачный         |
| Электрическое подключение    | Разъемы, M12 x 1, 12-проводн. |
| Степень защиты               | IP67                          |
| Температура окружающей среды | 0...+50 °C                    |
| <b>Рабочее напряжение</b>    | 10...30 В =                   |
| Номинальный рабочий ток (DC) | ≤ 1000 мА                     |

- Второе поколение iVu
- Внутренняя память на 30 инспекций
- 1/3" CMOS, 752x480 пикселей
- Интегрированная кольцевая подсветка: УФ-излучение (365 нм)
- Степень защиты IP67
- Выход для управления внешней подсветкой + 5 В =
- Вход для внешнего триггера
- Линза, 25 мм, M12x1
- Дисплей: Встроенный цветной LCD дисплей 65,5 мм, 320 x 240 трансрефлективный
- Рабочее напряжение 10...30 В =
- 1 вилка M12, 12-контактн.
- Три переключающих выхода PNP/NPN, выбор осуществляется программным обеспечением
- Порт USB 2.0: Разъем "мама" M8, 4-контактн.
- Ethernet "папа" через M8 x 1, 4-контактн.
- Промышленный Ethernet: PROFINET, EtherNet/IP, Modbus/TCP, PCCC

#### Схема подключения

|             |                       |
|-------------|-----------------------|
| 1 WH        | Output 1              |
| 2 BN        | 10...30 VDC           |
| 3 GN        | Output 2              |
| 4 YE        | Strobe out 5 VDC only |
| 5 GY        | Remote teach          |
| 6 PK        | Ext. trigger          |
| 7 BU        | Common                |
| 8 RD        | Ready                 |
| 9 OG        | Output 3              |
| 10 BU light | RS-232 TX             |
| 11 BK       | RS-232 signal ground  |
| 12 VT       | RS-232 RX             |

#### Принцип действия

Второе поколение iVu Plus предлагает пользователям улучшенные характеристики и большее кол-во опций в выборе инспекций. Датчик выполнен в том же корпусе и предлагает привычный пользовательский интерфейс и функциональность предыдущего поколения iVu.

Датчик с 3 режимами работы:

1. Определение образца, проверка соответствия образца заданному.
2. Распознавание пятен для определения одной или нескольких характеристик объекта.
3. Обнаружение пятен с позиционированием, которое адаптируется в зависимости от перемещений.

**Видеосистемы**  
**Датчик полутонового изображения**  
**IVU2PTG925**

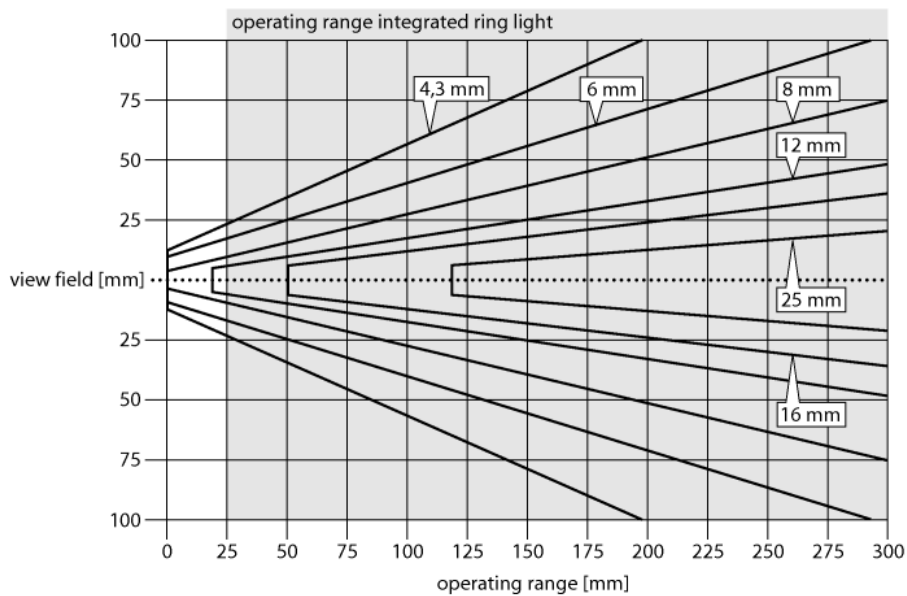
Функция бланкирования для выявления пятен и характеристик доступна в новом поколении, таким образом, участки в поле зрения можно отключать. Не требуется конфигурирование через ПК!

Хранение 30 проверок.

# Видеосистемы

## Датчик полутонового изображения

### IVU2PTG925

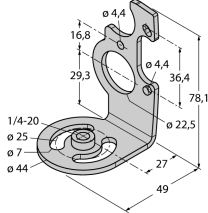
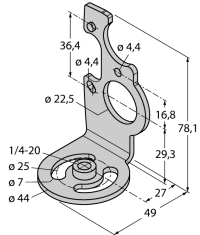
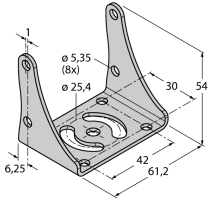


#### Выбор фокусного расстояния

Можно легко рассчитать пропорцию между диапазоном чувствительности и фокусным расстоянием объектива, зная размеры объекта или поле сканирования датчика изображения. Для выбора используйте график. В графиках показана зависимость диапазона чувствительности от поля зрения и фокусного расстояния.

**Видеосистемы**  
**Датчик полутонового изображения**  
**IVU2PTG925**

**Аксессуары**

| Наименование | Идент. № |  | Чертеж с размерами  |
|--------------|----------|--|---|
| SMBIVURAR    | 3082547  | Кронштйн для монтажа с правой стороны                        |    |
| SMBIVURAL    | 3082546  | Кронштейн для монтажа с правой стороны                       |    |
| SMBIVUU      | 3082549  | U-кронштейн для монтажа базы (вкл. SMBIVUB базовая пластина) |  |