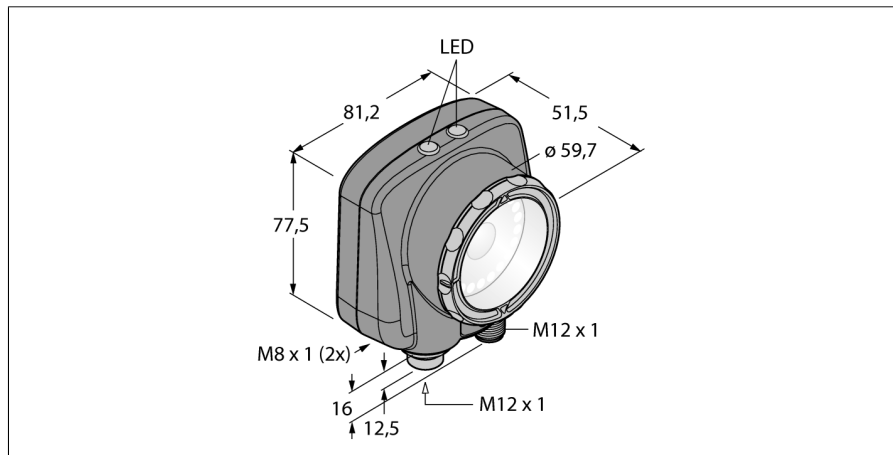


Видеосистемы

Датчик полутонового изображения

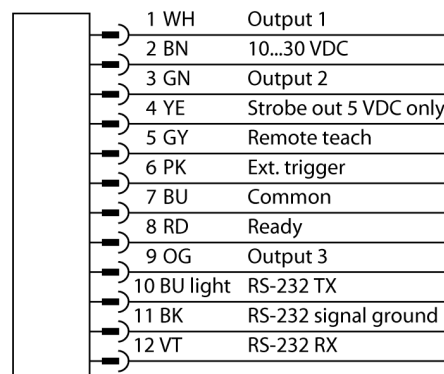
IVU2PRGI12



Тип	IVU2PRGI12
Идент. №	3090913
Функция	серое значение
Resolution	752 x 480 Pixel
Тип источника света	ИК
Конструкция	Прямоугольный, iVu PLUS
Размеры	51.5 x 81.2 x 95.3 мм
Материал корпуса	Пластмасса, PBT
Window material	акриловый, прозрачный
Электрическое подключение	Разъемы, M12 x 1, 12-проводн.
Степень защиты	IP67
Температура окружающей среды	0...+50 °C
Рабочее напряжение	10...30 В =
Номинальный рабочий ток (DC)	≤ 1000 мА

- Второе поколение iVu
- Внутренняя память на 30 инспекций
- 1/3" CMOS, 752x480 пикселей
- Интегрированная кольцевая подсветка: инфракрасная
- Степень защиты IP67
- Выход для управления внешней подсветкой + 5 В =
- Вход для внешнего триггера
- Линза, 12 мм, M12x1
- Требуется выносной дисплей RD35
- Рабочее напряжение 10...30 В =
- 1 вилка M12, 12-контактн.
- 3 x программируемых выхода (PNP/ NPN)
- 1 x RS232, передача данных
- Ethernet "папа" через M8 x 1, 4-контактн.
- Порт USB 2.0: Разъем "мама" M8, 4-контактн.
- Промышленный Ethernet: PROFINET, EtherNet/IP, Modbus/TCP, PCCC

Схема подключения



Принцип действия

Второе поколение iVu Plus предлагает пользователям улучшенные характеристики и большее кол-во опций в выборе инспекций. Датчик выполнен в том же корпусе и предлагает привычный пользовательский интерфейс и функциональность предыдущего поколения iVu.

Датчик с 3 режимами работы:

1. Определение образца, проверка соответствия образца заданному.
2. Распознавание пятен для определения одной или нескольких характеристик объекта.
3. Обнаружение пятен с позиционированием, которое адаптируется в зависимости от перемещений.

Функция бланкирования для выявления пятен и характеристик доступна в новом поколении. Таким образом, участки в поле зрения

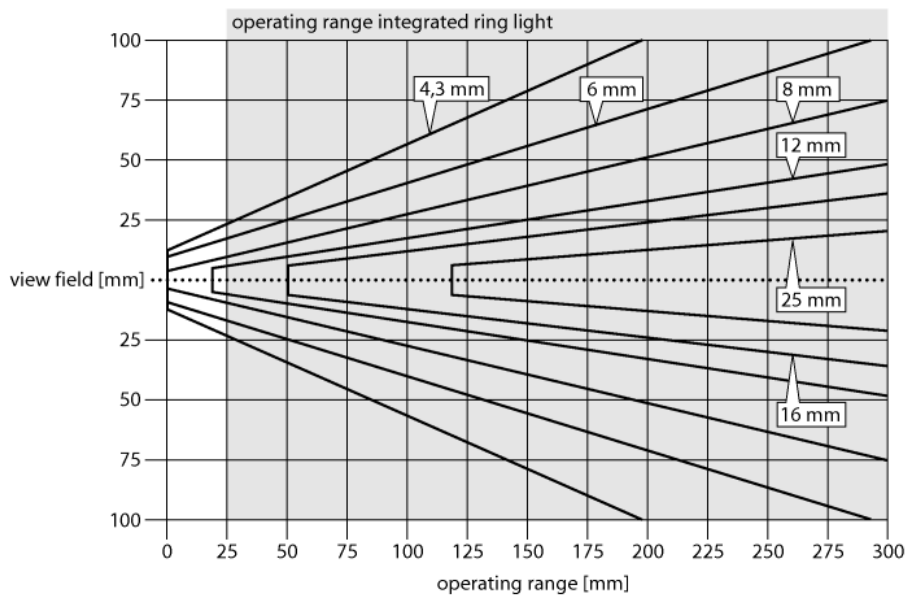
Видеосистемы
Датчик полутонового изображения
IVU2PRG12

ния можно отключать. Не требуется конфигурирование через ПК!
Хранение 30 проверок.

Видеосистемы

Датчик полутонового изображения

IVU2PRG12

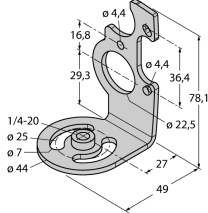
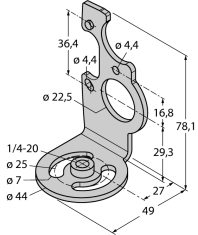
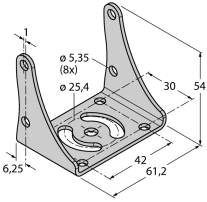


Выбор фокусного расстояния

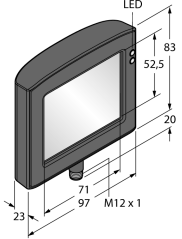
Можно легко рассчитать пропорцию между диапазоном чувствительности и фокусным расстоянием объектива, зная размеры объекта или поле сканирования датчика изображения. Для выбора используйте график. В графиках показана зависимость диапазона чувствительности от поля зрения и фокусного расстояния.

Видеосистемы
Датчик полутонового изображения
IVU2PRG12

Аксессуары

Наименование	Идент. №		Чертеж с размерами
SMBIVURAR	3082547	Кронштейн для монтажа с правой стороны	
SMBIVURAL	3082546	Кронштейн для монтажа с правой стороны	
SMBIVUU	3082549	U-кронштейн для монтажа базы (вкл. SMBIVUB базовая пластина)	

Функциональная арматура

Наименование	Идент. №		Чертеж с размерами
RDM35	3029512	Выносной сенсорный дисплей 3,5" для установки устройств, подключение с помощью штепсельного соединителя M12, требуется IVURDM-QD-8.. или IVURDM-QDK-8..	
RD35	3082646	Выносной сенсорный дисплей 3,5", подключение через встроенный разъем Molex, требуется IVURD-MX-8.. или IVURD-MXK-8..	