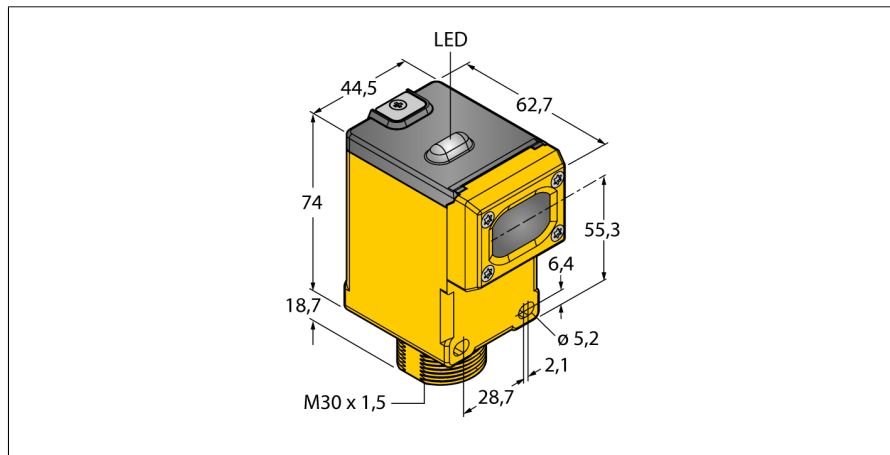


**Фотоэлектрический датчик
оппозитный датчик (излучатель/приемник)
со встроенным радио модулем
DX80N2Q45R**



- FCC-ID UE300DX80-2400- Данное устройство соответствует FCC разд.15, подразд. C, 15.247 ETSI/EN: В соответствии с EN 300 328: V1.7.1 (2006-05)IC: 7044A-DX8024
- Защита от излучения 10В/м 80-2700 МГц по EN 61000-6-2
- Степень защиты IP67
- Частотный диапазон: 2.4...2.4835 ГГц
- Диапазон радио: 70 мм
- Мощность передатчика: 63 мВт EIRP
- Регулировка чувствительности потенциометром
- Рабочее напряжение: 3,6...5,5 В =
- 2 встроены батареи AA 3.6 В Li-ion
- Потребление тока: ≤ 100 μА

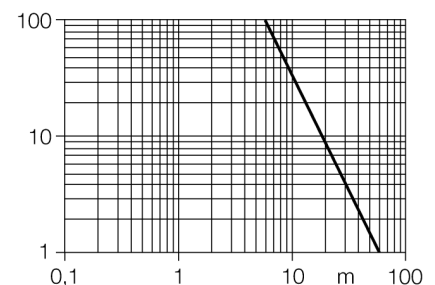
Тип	DX80N2Q45R
Идент. №	3091012
Функция	оппозитный датчик (приемник)
Диапазон	0...6000 мм
Температура окружающей среды	-40...+70 °C
Относительная влажность	0 %
Относительная влажность	90 %
Рабочее напряжение	3.6...5.5 В =
Номинальный рабочий ток (DC)	≤ 0.1 мА
Защита от короткого замыкания	да
Защита от обратной полярности	да
Время отклика типовое	< 250 мс
Approvals	CE, cURus, CSA
Конструкция	Прямоугольный, Q45
Размеры	56.4 мм x 44.5 мм x 87.6 мм
Материал корпуса	Пластмасса, PBT, Желтый
Линза	пластмасса, акрил
Степень защиты	IP67
Средняя наработка до отказа	67 лет в соответствии с SN 29500-(Изд. 99) 40 °C
Индикатор рабочего напряжения	светодиод, зел.
Индикация состояния переключения	светодиод, желтый
Индикация ошибки	светодиод красн. блики
Индикация коэффициента усиления	светодиод красный

Принцип действия

Оппозитные датчики состоят из приемника и излучателя. Они установлены один напротив другого так, что свет от излучателя попадает непосредственно на приемник. Если объект прерывает или ослабляет световой поток, это вызывает переключение устройства. Оппозитные датчики являются наиболее надежными фотоэлектрическими датчиками для детектирования непрозрачных мишеней. Прекрасный контраст между условиями "темно" и "светло" и чрезвычайно высокий коэффициент усиления типичен для этого способа детектирования, это позволяет работать при больших расстояниях и в сложных условиях.

Коэффициент усиления

Зависимость коэффициента усиления от расстояния



**Фотоэлектрический датчик
 оппозитный датчик (излучатель/приемник)
 со встроенным радио модулем
 DX80N2Q45R**

Аксессуары

Наименование	Идент. №		Чертеж с размерами
BWA-BATT-006	3017987	Литий-ионная батарея, 3,6 В DC, 2400 мА*ч, AA, GGV UN3090/KL9	
SMB30A	3032723	Монтажный кронштейн, прямоугольный, нерж. сталь, для датчиков с резьбой 30 мм	
SMB30FAM10	3011185	Монтажный кронштейн, нерж. сталь, для резьбы M10 x 1.5, длина резьбы 30 мм	
SMB30SC	3052521	Монтажный зажим, РВТ черн., для датчиков с резьбой 30 мм, поворотный	