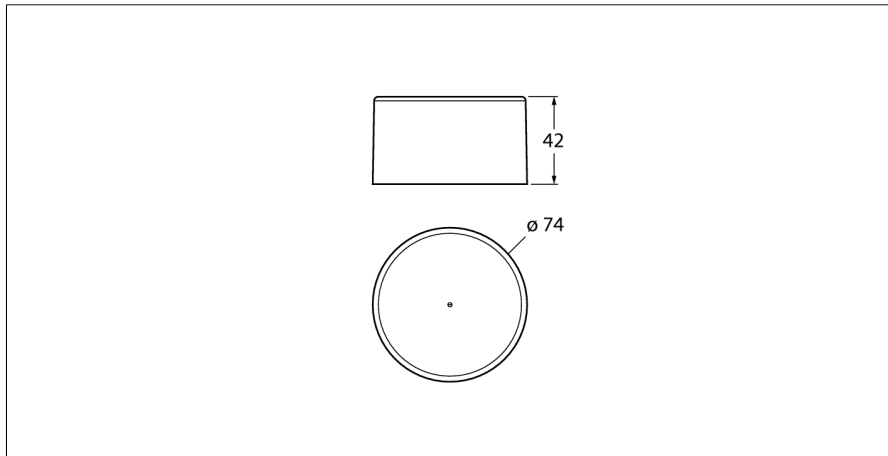


**Радиопередающая система
топология "звезда"
Узел (FlexPower) с датчиком магнитного поля
DX80N2X1W0P0ZTD**



- Внутренняя антенна
- Конфигурация с помощью программного обеспечения или ИК интерфейса
- Детерминистическая передача данных
- Переборка частоты FHSS
- Time Division Multiplex Access (TDMA)
- Мощность передатчика: 63 мВт, 18 дБ/мВт проводимый, <= 20 дБ/мВт ЭИИМ
- Входы: 1 × встроенный датчик магнитного поля
- Внутренняя батарея, 3,6 В, литий-ионная, тип D

Тип	DX80N2X1W0P0ZTD
Идент. №	3092926
Тип РЭС	short-range
Место установки	stationary
Частотный диапазон	2,402 - 2,483 ГГц
Частотный диапазон	2,4 GHz ISM Band
Количество каналов	50
Ширина канала	1 MHz
Технология расширения спектра	ППРЧ (Технология расширения спектра)
Относительный уровень побочных излучений	-20 dB
Время пребывания (работы) на одной несущей, выбор которой осуществляется по псевдослучайному закону	7.8 ms
Время отклика типовое	< 1000 мс
Макс. диапазон	≤ 3200 м
Выходная мощность	18 dB / 65 mW ERP
Выходная мощность	20 dB / 100 mW EIRP
Количество каналов	1
Тип входа	Датчик магнитного поля
Конструкция	DX80
Конструкция	Цилиндрический/гладкий
Материал корпуса	Пластмасса,ABS
Температура окружающей среды	-40...+85 °C
Степень защиты	IP67
Рабочее напряжение	3.6...≤ 5.5 В =
Индикатор рабочего напряжения	светодиод,зел.

Принцип действия

Система DX80 формирует сеть на радиоканале для беспроводной передачи в обоих направлениях сигналов датчиков в звездообразной топологии. Она состоит из шлюза, который передает I/O сигналы на контроллер и 47 узлов сети. Питание на узлы с интегрированными 3-осевыми датчиками магнитного поля обычно подается от встроенных батарей, а в случае обнаружения металлического предмета в пределах магнитного поля на шлюз подается сигнал. В зависимости от конфигурации, для улучшения характеристик требуется ИК-контроль. В зависимости от типа используемого шлюза возможна одновременная передача различных измерительных и дискретных сигналов, а также интерфейс RS485.

Соответствие:

FCC-ID UE300DX80-2400. Данное устройство соответствует FCC парагр. 15, подразд. С, 15.247
 ETSI/EN: В соответствии с EN 300 328: V1.8.1 (2014-04)
 IC: 7044A-DX8024
 Защита от излучения 10 В/м для 80-2700 МГц в соотв. с EN 61000-6-2
 Ударопрочность и виброустойчивость: IEC 68-2-6 и IEC 68-2-7

**Радиопередающая система
топология "звезда"
Узел (FlexPower) с датчиком магнитного поля
DX80N2X1W0P0ZTD**

Аксессуары

Наименование	Идент. №		Чертеж с размерами
BWA-MGFOB-001	3018965	Оптический светодиодный индикатор беспроводного датчика магнитного поля для запуска процедуры подключения	