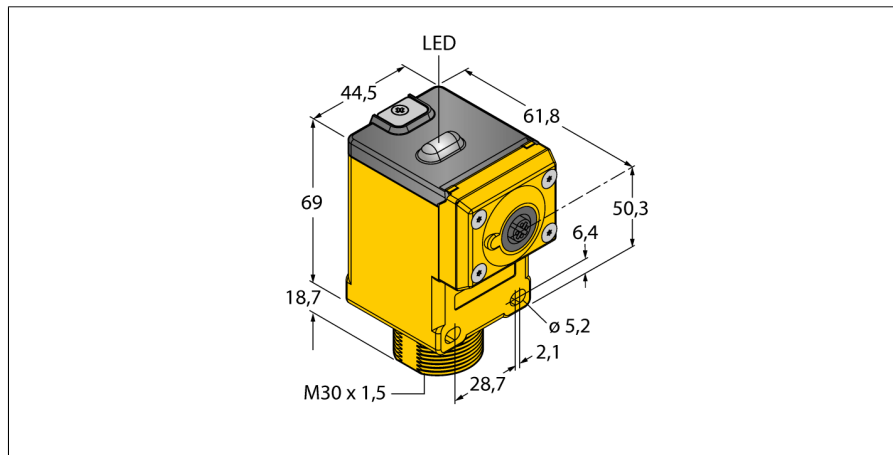


**Фотоэлектрический датчик
Базовый блок внешнего датчика
со встроенным радио модулем
DX80N2Q45U**



- FCC-ID UE300DX80-2400- Данное устройство соответствует FCC разд.15, подразд. C, 15.247 ETSI/EN: В соответствии с EN 300 328: V1.7.1 (2006-05)IC: 7044A-DX8024

- Защита от излучения 10В/м 80-2700 МГц по EN 61000-6-2

- Степень защиты IP67

- Частотный диапазон: 2.4...2.4835 ГГц

- Диапазон радио: 70 мм

- Мощность передатчика: 63 мВт EIRP

- Базовый блок внешнего датчика

- Разъем M12 x 1 "мама"

- Датчик запитывается от базового модуля

- Напряжение датчика настраивается через DIP переключатели

- Рабочее напряжение: 3,6...5,5 В =

- 2 встроены батареи AA 3.6 В Li-ion

- Потребление тока: ≤ 100 мА

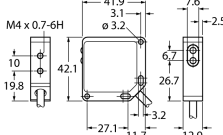
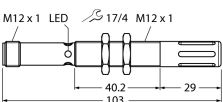
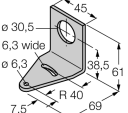
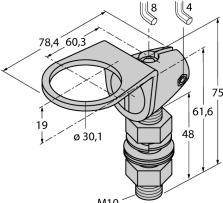
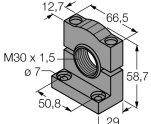
Принцип действия

Данное устройство разработано для подключения "сухих контактов", например кнопок, выходов источника питания или индуктивных датчиков приближения по NAMUR. Сигнал подключенного устройства передается беспроводным способом по радио в шлюз DX80. Не требуется дополнительная прокладка проводов и подключенный датчик запитывается непосредственно с помощью встроенных батарей.

| | |
|--------------------------------------|-----------------------------|
| Тип | DX80N2Q45U |
| Идент. № | 3800203 |
| Функция | усилитель |
| Температура окружающей среды | -40...+70 °С |
| Относительная влажность | 0 % |
| Относительная влажность | 90 % |
| Рабочее напряжение | 3.6...5.5 В = |
| Номинальный рабочий ток (DC) | ≤ 0.1 мА |
| Защита от короткого замыкания | да |
| Защита от обратной полярности | да |
| Время отклика типовое | < 250 мс |
| Approvals | CE, cURus, CSA |
| Конструкция | Прямоугольный, Q45 |
| Размеры | 56.4 мм x 44.5 мм x 87.6 мм |
| Материал корпуса | Пластмасса, PBT, Желтый |
| Степень защиты | IP67 |
| Индикатор рабочего напряжения | светодиод, зел. |
| Индикация состояния переключения | светодиод, желтый |
| Индикация ошибки | светодиод красн. блики |
| Индикация коэффициента усиления | светодиод красный |

Фотоэлектрический датчик
Базовый блок внешнего датчика
со встроенным радио модулем
DX80N2Q45U

Аксессуары

| Наименование | Идент. № | | Чертеж с размерами |
|----------------------|--------------------|--|---|
| K50UX1CRA QM42VT1 | 3094613 3094597 | Датчик вибрации и температуры, металлический корпус, класс защиты IP67, последовательный интерфейс |  |
| M12FTH4Q | 3025895 | |  |
| BWA-BATT-006 | 3017987 | Литий-ионная батарея, 3,6 В DC, 2400 мА*ч, AA, GGV UN3090/KL9 | |
| SMB30A | 3032723 | Монтажный кронштейн, прямоугольный, нерж. сталь, для датчиков с резьбой 30 мм |  |
| SMB30FAM10 | 3011185 | Монтажный кронштейн, нерж. сталь, для резьбы M10 x 1,5, длина резьбы 30 мм |  |
| SMB30SC | 3052521 | Монтажный зажим, ПВХ черн., для датчиков с резьбой 30 мм, поворотный |  |