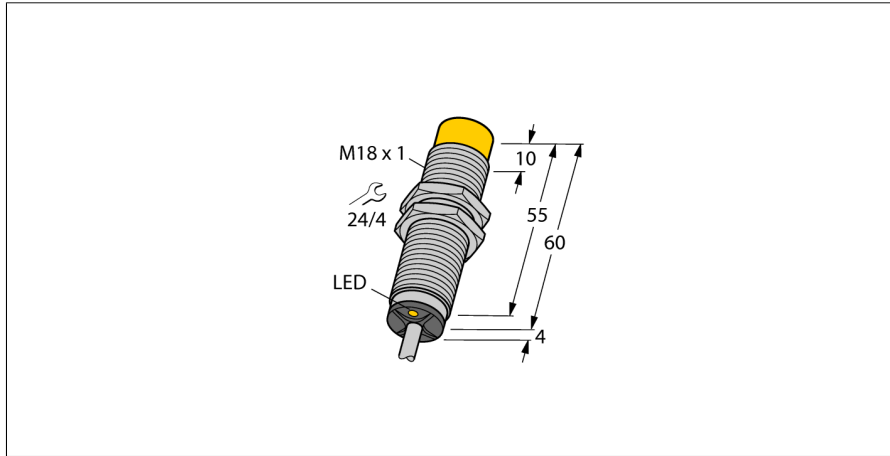
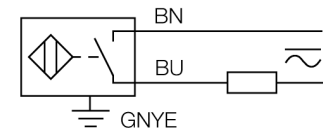


## Индуктивный датчик NI8-M18-AZ3X



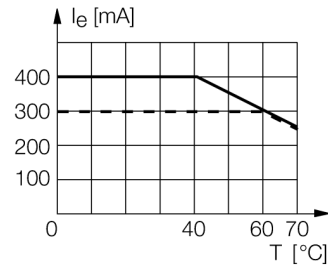
- Цилиндр с резьбой, M18 x 1
- Хромированная латунь
- 2-проводн. AC, 20...250 В AC
- 2-проводн. DC, 10...300 В DC
- нормально открытый
- кабельное соединение

### Схема подключения



### Принцип действия

Индуктивные датчики обнаруживают металлические объекты без контакта и без износа. Для этого используется высокочастотное электромагнитное AC поле взаимодействующее с мишенью. Индуктивные датчики генерируют данное поле с помощью RLC цепи с ферритовой катушкой.



<b>Тип</b>	NI8-M18-AZ3X
<b>Идент. №</b>	43105
<b>Номинальная дистанция срабатывания Sn</b>	8 мм
<b>Условия монтажа</b>	Не заподлицо
<b>Безопасное рабочее расстояние</b>	≤ (0,81 x Sn) мм
<b>Корректировочные коэффициенты</b>	St37 = 1; Al = 0.3; нерж. сталь = 0.7; Ms = 0.4
<b>повторяемость (стабильность) позиционирования</b>	≤ 2 % полн. шкалы
<b>Температурный дрейф</b>	≤ ± 10 %
<b>Гистерезис</b>	3...15 %
<b>Температура окружающей среды</b>	-25...+70 °C
<b>Рабочее напряжение</b>	20...250В AC
<b>Рабочее напряжение</b>	10...300 В =
<b>Номинальный рабочий ток (AC)</b>	≤ 400 мА
<b>Номинальный рабочий ток (DC)</b>	≤ 300 мА
<b>Частота</b>	≥ 50...≤ 60 Гц
<b>Остаточный ток</b>	≤ 1.7 мА
<b>Испытательное напряжение изоляции</b>	≤ 1.5 кВ
<b>Ток пиковой нагрузки</b>	≤ 8 А (≤ 10 мсек макс. 5 Гц)
<b>Падение напряжения при I<sub>e</sub></b>	≤ 6 В
<b>Выходная функция</b>	2-проводн., НО контакт
<b>Минимальный рабочий ток I<sub>e</sub></b>	≥ 3 мА
<b>Частота переключения</b>	0.02 кГц
<b>Конструкция</b>	Цилиндр с резьбой, M18 × 1
<b>Размеры</b>	64 мм
<b>Материал корпуса</b>	Металл, CuZn, Хромированный
<b>Материал активной поверхности</b>	пластмасса, PA12-GF30
<b>Колпачок</b>	пластмасса, EPTR
<b>Макс. момент затяжки гайки</b>	25 Нм
<b>Электрическое подключение</b>	Кабели
<b>Качество кабеля</b>	5.2 мм, LiFYY, ПВХ, 2
<b>Поперечное сечение кабеля</b>	3x0.5 мм <sup>2</sup>
<b>Вибростойкость</b>	55 Гц (1 мм)
<b>Ударопрочность</b>	30 г (11 мс)
<b>Степень защиты</b>	IP67
<b>Средняя наработка до отказа</b>	2283лет в соответствии с SN 29500-(Изд. 99) 40 °C
<b>Индикация состояния переключения</b>	светодиод, красный

## Индуктивный датчик NI8-M18-AZ3X

Расстояние D	3 x B
Расстояние W	3 x Sn
Расстояние T	3 x B
Расстояние S	1.5 x B
Расстояние G	6 x Sn
Расстояние N	2 x Sn

---

Диаметр активной области B	Ø 18 мм
----------------------------	---------



# Индуктивный датчик NI8-M18-AZ3X

## Аксессуары

Наименование	Идент. №		Чертеж с размерами
BST-18B	6947214	Зажим для резьбовых приборов, с жесткой фиксацией; материал: ПА6	
QM-18	6945102	Зажим-фиксатор для быстрой установки; материал: хромированная латунь, внешняя резьба M24 x 1.5. Обратите внимание: Расстояние срабатывания датчиков приближения может сокращаться при использовании зажимов для быстрого монтажа.	
MW-18	6945004	Кронштейн для резьбовых цилиндров; материал: Нержавеющая сталь A2 1.4301 (AISI 304)	
BSS-18	6901320	Кронштейн для гладких и резьбовых цилиндрических приборов; материал: Полипропилен	