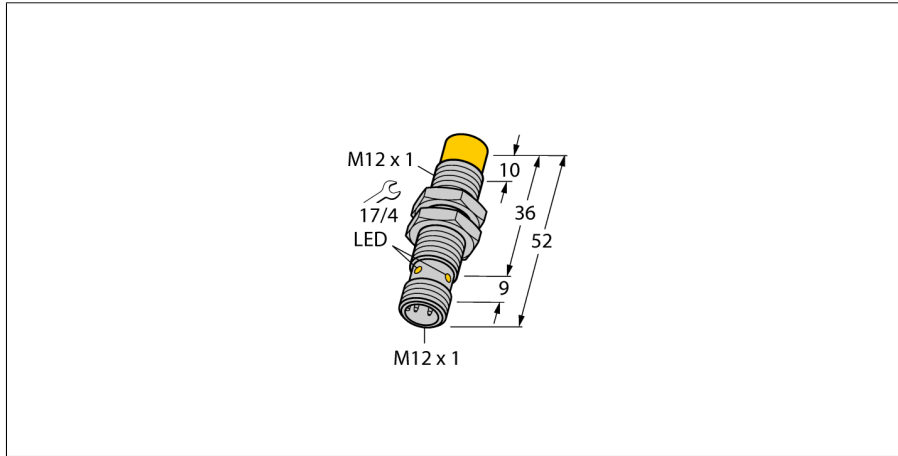
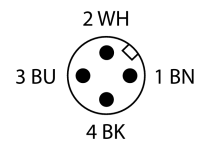
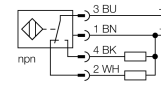


# Индуктивный датчик с увеличенной дистанцией срабатывания N18-M12-VN6X-H1141



- M12 × 1 резьбовой цилиндр
- Хромированная латунь
- Широкий диапазон детектирования
- Дистанция переключения при монтаже не заподлицо
- 4-проводной DC, 10...30 В DC
- переключаемый, прп-выход
- разъем, M12 x 1

### Схема подключения



Тип	N18-M12-VN6X-H1141
Идент. №	4611323
Ident-No (TUSA)	T4611323

### Основные данные

<b>Номинальная дистанция срабатывания Sn</b>	8 мм
Условия монтажа	Не заподлицо
Безопасное рабочее расстояние	≤ (0,81 × Sn) мм
Корректировочные коэффициенты	St37 = 1; Al = 0.3; нерж. сталь = 0.7; Ms = 0.4
повторяемость (стабильность) позиционирования	≤ 2 % полн. шкалы
Температурный дрейф	≤ ± 10 %
Гистерезис	3...15 %
Температура окружающей среды	-25...+70 °C

<b>Рабочее напряжение</b>	10...30 В =
Остаточная пульсация	≤ 10 % U <sub>н</sub>
Номинальный рабочий ток (DC)	≤ 200 mA
Ток холостого хода I <sub>0</sub>	≤ 15 mA
Остаточный ток	≤ 0.1 mA
Испытательное напряжение изоляции	≤ 0.5 kV
Защита от короткого замыкания	да/ Циклический
Падение напряжения при I <sub>0</sub>	≤ 1.8 В
Защита от обрыва / обратной полярности	да/ Полный
Выходная функция	4-проводн., Дополнительный контакт, NPN
Частота переключения	2 кГц

<b>Конструкция</b>	Цилиндр с резьбой, M12 × 1
Размеры	52 мм
Материал корпуса	Металл, CuZn, Хромированный
Материал активной поверхности	пластмасса, PA12-GF30
Макс. момент затяжки гайки	10 Нм
Электрическое подключение	Разъемы, M12 × 1
Вибростойкость	55 Гц (1 мм)
Ударопрочность	30 g (11 мс)
Степень защиты	IP67
Средняя наработка до отказа	2283лет в соответствии с SN 29500-(Изд. 99) 40 °C
укомплектованное количество	1

<b>Индикация состояния переключения</b>	светодиод, желтый
---	-------------------

### Принцип действия

Индуктивные датчики разработаны для бесконтактного (без износа) детектирования металлических объектов. Для этого используют высокочастотное электромагнитное АС поле, взаимодействующее с мишенью. В индуктивных датчиках это поле генерируют при помощи LC резонансного контура с катушкой с ферритовым сердечником.

## Индуктивный датчик с увеличенной дистанцией срабатывания NI8-M12-VN6X-H1141

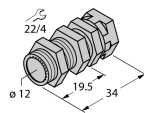
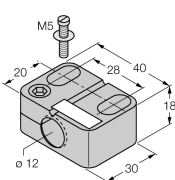
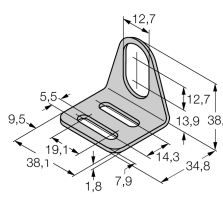
Расстояние D	$3 \times B$
Расстояние W	$3 \times S_n$
Расстояние T	$3 \times B$
Расстояние S	$1.5 \times B$
Расстояние G	$6 \times S_n$
Расстояние N	$2 \times S_n$

Диаметр активной области B                     $\varnothing 12 \text{ мм}$



**Индуктивный датчик  
с увеличенной дистанцией срабатывания  
NI8-M12-VN6X-H1141**

**Аксессуары**

Наименование	Идент. №		Чертеж с размерами
QM-12	6945101	Зажим-фиксатор для быстрой установки; материал: хромированная латунь, внешняя резьба M16 x 1. Прим.: Расстояние срабатывания датчиков приближения может сокращаться при использовании зажимов для быстрого монтажа.	
BST-12B	6947212	Зажим для резьбовых приборов, с жесткой фиксацией; материал: ПА6	
MW-12	6945003	Кронштейн для резьбовых цилиндров; материал: Нержавеющая сталь A2 1.4301 (AISI 304)	
BSS-12	6901321	Кронштейн для гладких и резьбовых цилиндрических приборов; материал: Полипропилен	