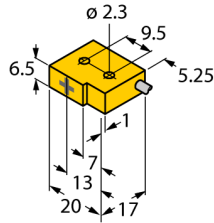
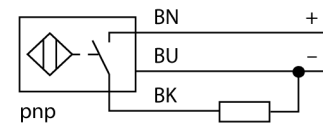


# Индуктивный датчик нечувствителен к внешним магнитным полям BI1-Q6.5-AP6/S34



- Прямоугольный, высота 6,5 мм
- Активная сторона сбоку
- Пластмасса, PP GR20
- нечувствительность к внешним магнитным полям постоянного и переменного тока (для зон сварки)
- 3-х проводной DC, 10...30 В DC
- НО контакт, PNP выход
- Кабельное соединение

### Схема подключения



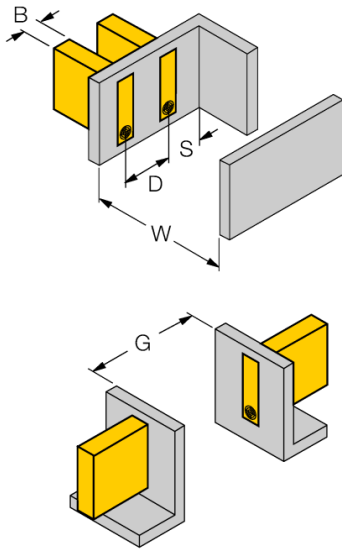
### Принцип действия

Индуктивные датчики разработаны для бесконтактного (без износа) детектирования металлических объектов. Для этого используют высокочастотное электромагнитное АС поле, взаимодействующее с мишенью. Используя индуктивные датчики, данное поле генерирует при помощи резонансного контура с кольцом ферритового сердечника. Датчики магнитного поля включают специальный ферритовый стержень, который делает их нечувствительным к магнитным полям постоянного и переменного токов. Они могут применяться в сварочных приложениях.

<b>Тип</b>	BI1-Q6.5-AP6/S34
<b>Идент. №</b>	4613401
<b>Special version</b>	S34 = Датчики защищены от воздействия электромагнитных полей.
<b>Номинальная дистанция срабатывания <math>S_n</math></b>	1 мм
Условия монтажа	Заподлицо
Безопасное рабочее расстояние	$\leq (0,81 \times S_n)$ мм
Корректировочные коэффициенты	St37 = 1; Al = 0,1; нерж. сталь = 0,7; Ms = 0,25
Повторяемость (стабильность) позиционирования	$\leq 2\%$ полн. шкалы
Температурный дрейф	$\leq \pm 10\%$
Гистерезис	3...15 %
Температура окружающей среды	-25...+70 °C
<b>Рабочее напряжение</b>	10...30 В =
Остаточная пульсация	$\leq 10\% U_{\text{н}}$
Номинальный рабочий ток (DC)	$\leq 150$ мА
Ток холостого хода $I_0$	$\leq 10\%$
Остаточный ток	$\leq 0,1$ мА
Испытательное напряжение изоляции	$\leq 0,5$ кВ
Защита от короткого замыкания	да/ Циклический
Падение напряжения при $I_0$	$\leq 1,8$ В
Защита от обрыва / обратной полярности	да/ Полный
Выходная функция	3-проводн., НО контакт, PNP
Частота переключения	0.03 кГц
<b>Конструкция</b>	Прямоугольный, Q6,5
Размеры	20.2 x 17.2 x 6.5 мм
Материал корпуса	Пластмасса, PP GR-20
Электрическое подключение	Кабели
Качество кабеля	2 мм, Серый, Lif9Y-11Y, ПУП, 2
Поперечное сечение кабеля	3x0.08 мм <sup>2</sup>
Многожильный провод	40x0.05мм <sup>2</sup>
Вибростойкость	55 Гц (1 мм)
Ударопрочность	30 г (11 мс)
Степень защиты	IP67
Средняя наработка до отказа	2283лет в соответствии с SN 29500-(Изд. 99) 40 °C
укомплектованное количество	1

**Индуктивный датчик  
нечувствителен к внешним магнитным полям  
BI1-Q6.5-AP6/S34**

Расстояние D	2 x B
Расстояние W	3 x Sn
Расстояние S	1 x B
Расстояние G	6 x Sn
<hr/>	
Ширина активной области B	6.5 мм



**Учитывайте при установке в ST37:**  
4 стороннее встраивание не допустимо