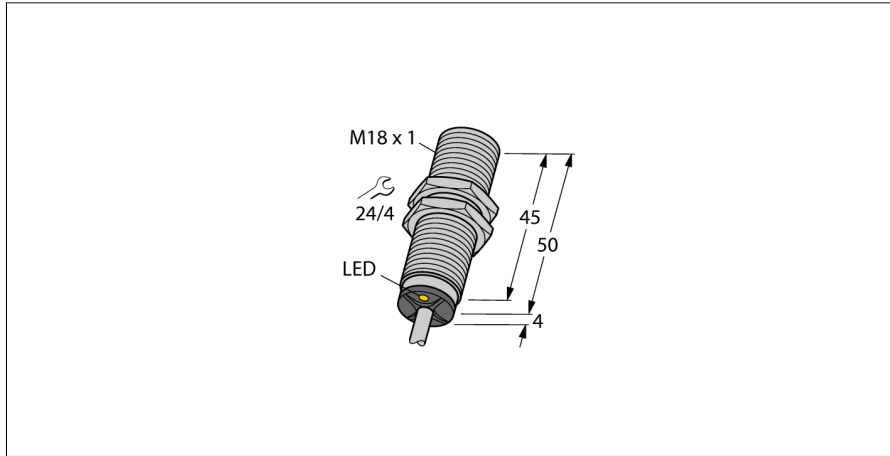
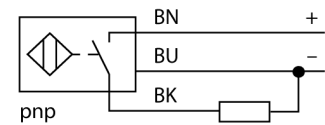


Индуктивный датчик с увеличенной дистанцией срабатывания BI8-M18-AP6X



- Цилиндр с резьбой, M18 x 1
- Хромированная латунь
- Широкий диапазон детектирования
- Дистанция переключения при монтаже не заподлицо
- 3-х проводной DC, 10...30 В DC
- НО контакт, PNP выход
- Кабельное соединение

Схема подключения



Принцип действия

Индуктивные датчики разработаны для бесконтактного (без износа) детектирования металлических объектов. Для этого используют высокочастотное электромагнитное АС поле, взаимодействующее с мишенью. В индуктивных датчиках это поле генерируют при помощи LC резонансного контура с катушкой с ферритовым сердечником.

Тип	BI8-M18-AP6X
Идент. №	4615030
Ident-No (TUSA)	T4615030
Основные данные	
Номинальная дистанция срабатывания S_n	8 мм
Условия монтажа	Заподлицо
Безопасное рабочее расстояние	$\leq (0,81 \times S_n)$ мм
Корректировочные коэффициенты	St37 = 1; Al = 0.3; нерж. сталь = 0.7; Ms = 0.4
Повторяемость (стабильность) позиционирования	$\leq 2\%$ полн. шкалы
Температурный дрейф	$\leq \pm 10\%$
Гистерезис	3...15 %
Температура окружающей среды	-25...+70 °C
Рабочее напряжение	10...30 В =
Остаточная пульсация	$\leq 10\% U_{\text{н}}$
Номинальный рабочий ток (DC)	≤ 200 mA
Ток холостого хода I_0	≤ 15 mA
Остаточный ток	≤ 0.1 mA
Испытательное напряжение изоляции	≤ 0.5 kВ
Защита от короткого замыкания	да/ Циклический
Падение напряжения при I_0	≤ 1.8 В
Защита от обрыва / обратной полярности	да/ Полный
Выходная функция	3-проводн., НО контакт, PNP
Частота переключения	0.5 кГц
Конструкция	Цилиндр с резьбой, M18 x 1
Размеры	54 мм
Материал корпуса	Металл, CuZn, Хромированный
Материал активной поверхности	пластмасса, PA12-GF30
Колпачок	пластмасса, EPTR
Макс. момент затяжки гайки	25 Нм
Электрическое подключение	Кабели
Качество кабеля	5.2 мм, LifYY, ПВХ, 2
Поперечное сечение кабеля	3x0.34 мм ²
Вибростойкость	55 Гц (1 мм)
Ударопрочность	30 г (11 мс)
Степень защиты	IP67
Средняя наработка до отказа	2283лет в соответствии с SN 29500-(Изд. 99) 40 °C
укомплектованное количество	1
Индикация состояния переключения	светодиод, желтый

Индуктивный датчик с увеличенной дистанцией срабатывания BI8-M18-AP6X

Расстояние D	2 x B
Расстояние W	3 x Sn
Расстояние T	3 x B
Расстояние S	1.5 x B
Расстояние G	6 x Sn

Диаметр активной области B \varnothing 18 мм



Индуктивный датчик с увеличенной дистанцией срабатывания BI8-M18-AP6X

Аксессуары

Наименование	Идент. №		Чертеж с размерами
BST-18B	6947214	Зажим для резьбовых приборов, с жесткой фиксацией; материал: ПА6	
QM-18	6945102	Зажим-фиксатор для быстрой установки; материал: хромированная латунь, внешняя резьба M24 x 1.5. Обратите внимание: Расстояние срабатывания датчиков приближения может сокращаться при использовании зажимов для быстрого монтажа.	
MW-18	6945004	Кронштейн для резьбовых цилиндров; материал: Нержавеющая сталь A2 1.4301 (AISI 304)	
BSS-18	6901320	Кронштейн для гладких и резьбовых цилиндрических приборов; материал: Полипропилен	