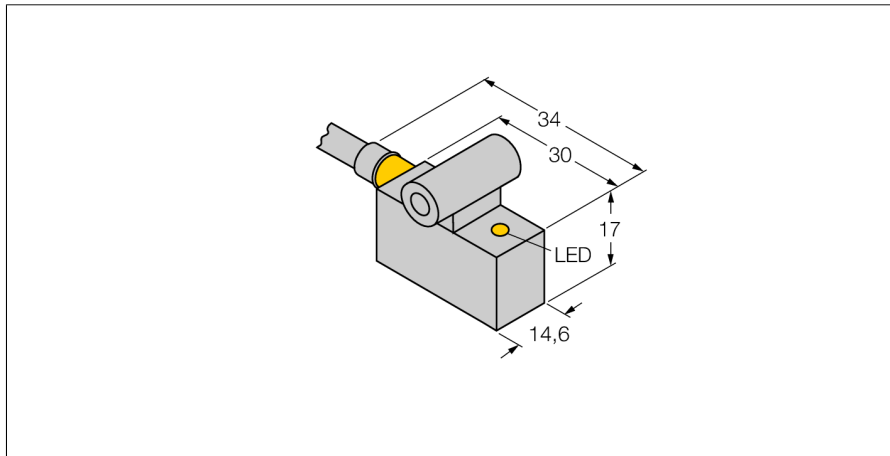
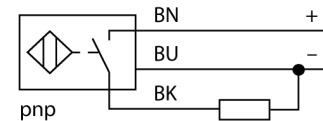


датчик магнитного поля для пневмоцилиндров BIM-IKT-AP6X



- прямоугольный, высота 17 мм
- металл, GD-Zn
- магнито-индуктивный датчик
- 3-проводн. DC, 10...30 В DC
- нормально открытый, rnp выход
- кабельное соединение

Схема подключения



Принцип действия

Датчики магнитного поля реагируют на изменение магнитного поля и могут использоваться для определения местоположения поршня в пневмоцилиндре. Т.к. магнитные поля могут проникать через немагнитные металлы, можно детектировать постоянные магниты, прикрепленные к поршню, через алюминиевую стенку цилиндра.

Тип	BIM-IKT-AP6X
Идент. №	46200
Скорость прохождения	≤ 10 м/с
Повторяемость	≤ ± 0.1 мм
Температурный дрейф	≤ 0.1 мм
Гистерезис	≤ 1 мм
Температура окружающей среды	-25...+70 °С
Рабочее напряжение	10...30 В =
Остаточная пульсация	≤ 10 % U _н
Номинальный рабочий ток (DC)	≤ 200 мА
Ток холостого хода I₀	≤ 15 мА
Остаточный ток	≤ 0.1 мА
Испытательное напряжение изоляции	≤ 0.5 кВ
Защита от короткого замыкания	да/ Циклический
Падение напряжения при I₀	≤ 1.8 В
Защита от обрыва / обратной полярности	да/ Полный
Выходная функция	3-проводн., НО контакт, PNP
Частота переключения	1 кГц
Конструкция	Прямоугольный, ИКТ
Размеры	30 x 14.6 x 17 мм
Материал корпуса	Металл, GD-Zn
Материал активной поверхности	пластмасса, PA12-GF30
Электрическое подключение	Кабели
Качество кабеля	5.2 мм, LiFY, ПВХ, 2
Поперечное сечение кабеля	3x0.34 мм ²
Вибростойкость	55 Гц (1 мм)
Ударопрочность	30 г (11 мс)
Степень защиты	IP67
Средняя наработка до отказа	2283лет в соответствии с SN 29500-(Изд. 99) 40 °С
Монтаж на цилиндры след.сечений	.
Цилиндрический дизайн	○ ○ ○ ○
Индикация состояния переключения	светодиод, желтый

**датчик магнитного поля
для пневмоцилиндров
ВМ-ИКТ-АР6Х**

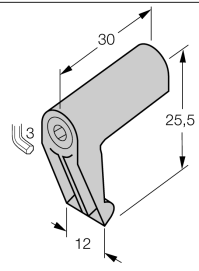
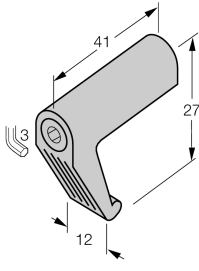
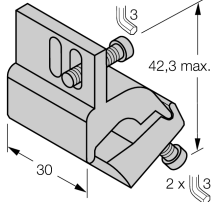
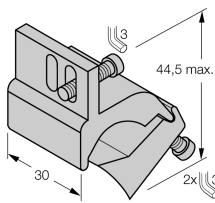
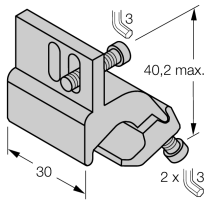
Инструкция по монтажу/Описание

Активная поверхность в середине



**датчик магнитного поля
для пневмоцилиндров
ВМ-КТ-АР6Х**

Аксессуары

Наименование	Идент. №		Чертеж с размерами
KL11	69710	монтаж на цилиндры со стяжной шпилькой, диаметр цилиндра 32...100 мм; материал: цинк, литье под давлением	
KL13	69712	монтаж на цилиндры со стяжной шпилькой, диаметр цилиндров 63...160 мм; материал: цинк, литье под давлением	
KL15Z	6971803	монтаж на цилиндры со стяжной шпилькой, диаметр цилиндров 32...63 мм; материал: алюминий	
KL16Z	6971806	монтаж на цилиндры со стяжной шпилькой, диаметр цилиндров 50...125 мм; материал: алюминий	
KL15	6971802	монтаж на профильный цилиндр; диаметр 32...50 мм; материал: алюминий	

**датчик магнитного поля
для пневмоцилиндров
ВМ-ИКТ-АР6Х**

Аксессуары

Наименование	Идент. №		Чертеж с размерами
KLl6	6971805	монтаж на профильный цилиндр; диаметр 50...100 мм; материал: алюминий	
KLl7	6971810	монтаж на профильный цилиндр с внешним пазом типа "ласточкин хвост"; диаметр 32...200 мм; материал: алюминий	