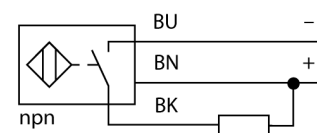


- Гладкий цилиндр, Ø 6.5 мм
- Нержавеющая сталь, 1.4427 SO
- коэффициент редукции = 1
- степень защиты IP68
- невосприимчив к магнитным полям
- высокая дистанция срабатывания
- высокая частота переключения
- интегрированная предампинговая защита
- малые немагнитные зоны
- 3-проводной DC, 10...30 В DC
- нормально открытый прп-выход
- кабельное соединение

Тип	N16U-EH6.5-AN6X
Идент. №	4631520
Номинальная дистанция срабатывания S_n	6 мм
Условия монтажа	Не заподлицо
Безопасное рабочее расстояние	≤ (0,81 x S _n) мм
повторяемость (стабильность) позиционирования	≤ 2 % полн. шкалы
Температурный дрейф	≤ ± 10 %
Гистерезис	3...15 %
Температура окружающей среды	-25...+70 °C
Рабочее напряжение	10...30 В =
Остаточная пульсация	≤ 10 % U _{ис}
Номинальный рабочий ток (DC)	≤ 150 мА
Ток холостого хода I₀	≤ 15 мА
Остаточный ток	≤ 0.1 мА
Испытательное напряжение изоляции	≤ 0.5 кВ
Защита от короткого замыкания	да/ Циклический
Падение напряжения при I₀	≤ 1.8 В
Защита от обрыва / обратной полярности	да/ Полный
Выходная функция	3-проводной, НО контакт, NPN
Класс защиты	□
Частота переключения	1 кГц
Конструкция	Гладкий цилиндр, 6,5 мм
Размеры	42 мм
Материал корпуса	Нержавеющая сталь, 1.4427 SO
Материал активной поверхности	пластмасса, пластмасса, PA12-GF20
Колпачок	пластмасса, EPTR
Электрическое подключение	Кабели
Качество кабеля	4 мм, LifYY-11Y, ПУР, 2
Поперечное сечение кабеля	3x0.25 мм ²
Вибростойкость	55 Гц (1 мм)
Ударопрочность	30 г (11 мс)
Степень защиты	IP68
Средняя наработка до отказа	874лет в соответствии с SN 29500-(Изд. 99) 40 °C
Индикация состояния переключения	светодиод, желтый

Схема подключения



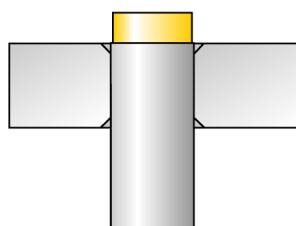
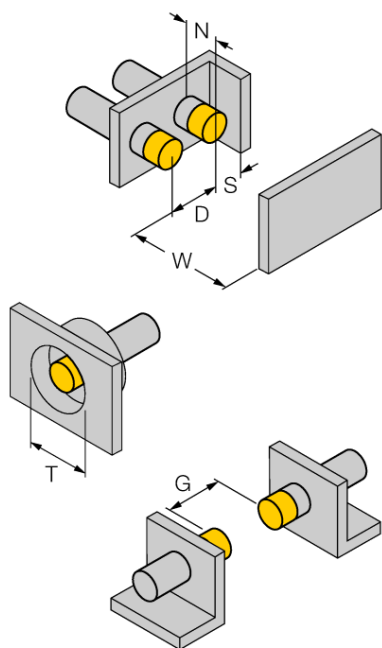
Принцип действия

Индуктивные датчики обнаруживают металлические объекты без контакта и без износа. За счет запатентованной бесферритовой 3-х катещечной системы, UproX®+ датчики имеют определенные преимущества в сравнении со стандартными индуктивными датчиками. Они отличаются высокой дистанцией срабатывания, максимальной гибкостью применения, надежной работоспособностью, а также универсальностью (могут использоваться в различных областях).

Индуктивный датчик NI6U-EN6.5-AN6X

Расстояние D	26 мм
Расстояние W	18 мм
Расстояние T	26 мм
Расстояние S	10 мм
Расстояние G	36 мм
Расстояние N	12 мм

Диаметр активной области B	Ø 6.5 мм
----------------------------	----------



Все монтируемые не заподлицо цилиндрические датчики *iprox*®+ можно ввинчивать до верхней грани корпуса. Безопасная работа версии Ø 6,5 мм гарантируется при уменьшении макс. на 30% дистанции срабатывания.