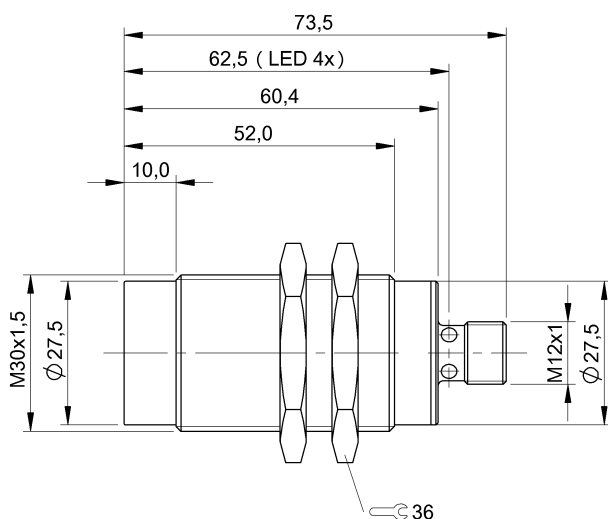


Индуктивные датчики
BES M30MG1-PSC40F-S04G
 Код заказа: BES02YJ

BALLUFF



IND. CONT. EQ
 11RZ
 for use in the secondary of
 a class 2 source of supply



Display/Operation

Индикация рабочего напряжения	нет
Индикация функций	да

Electrical connection

Защита от короткого замыкания	да
Защита от переплюсовки	да
Разъем	M12x1-Male, 4-pin, A-coded
С защитой от неправильного подключения	да

Electrical data

Выходное сопротивление Ra	47,0 кОм
Емкость нагрузки, макс., при Ue	1 µF
Задержка готовности Tv, макс.	300 ms
Категория применения	-13
Макс. ток холостого хода Io, без демпфирования	10 mA
Минимальный рабочий ток Im	0 mA
Остаточная волнистость, макс. (% от Ue)	20 %
Остаточный ток Ir, макс.	100 µA
Падение напряжения статич., макс.	2 V
Рабочее напряжение Ub	10...30 VDC
Расчетное напряжение изоляции Ui	75 V DC
Расчетное рабочее напряжение Ue=	24 V
Расчетный рабочий ток Ie	200 mA
Расчетный ток короткого замыкания	100 A
Ток холостого хода Io, макс., с затуханием	10 mA
Частота переключения	100 Гц

Environmental conditions

EN 60068-2-27, ударная нагрузка	Полусинус, 30 гп, 11 мс
EN 60068-2-6, вибрация	55 Гц, амплитуда 1 мм, 3x30 мин
Степень загрязнения	3
Степень защиты	IP54
Температура окружающей среды	-25...70 °C

Functional safety

MTTF (40°C)	380 a
-------------	-------

General data

Базовый стандарт	IEC 60947-5-2
Разрешение на эксплуатацию/конформность	CE cULus E~ WEEE

Material

Активная поверхность, материал	PBT
Защита поверхности	хромирован.
Материал корпуса	Латунь

Mechanical data

Момент затяжки	70 Нм
Размеры	Ø 30 x 73,5 мм
Типоразмер	M30x1,5
Установка	незаподлицо

Output/Interface

Переключающий выход PNP замыкающий контакт (NO)

Range/Distance

Гистерезис H, макс. (% от Sr)	10.0 %
Надежная дальность срабатывания Sa	32 mm
Обозначение дальности срабатывания	■■■
Реальная дальность срабатывания Sr, допуск	±10 %
Реальный промежуток срабатывания Sr	40 mm
Стабильность повторяемости, макс. (% от Sr)	5.0 %
Температурный дрейф, макс. (% от Sr)	10 %
Условное расстояние переключения sn	40 mm

Remarks

После устранения перегрузки датчик снова готов к работе.

ЭМС: при условиях эксплуатации с возмущающими воздействиями

Необходима внешняя защитная схема Документ 825345.

Дополнительная информация по MTTF или B10d содержится в сертификате MTTF / B10d

Указанное значение MTTF / B10d не гарантирует каких-либо свойств и/или срока службы; речь идет только об экспериментальных данных, не имеющих обязательного характера. Эти данные не продлевают срок давности по гарантийным претензиям и не влияют на него каким-либо иным образом.

Connector Drawings



Wiring Diagrams

