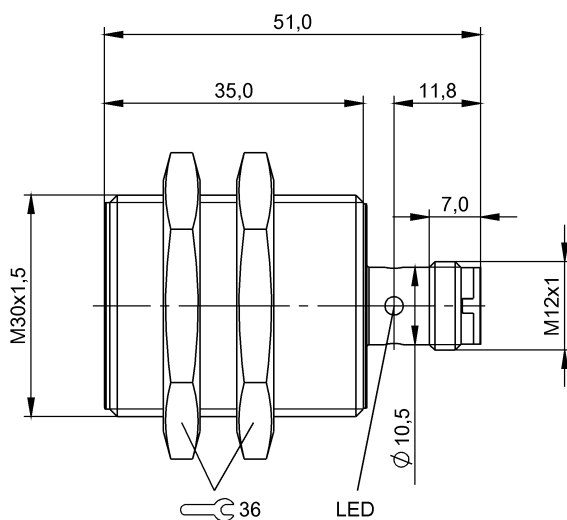


Индуктивные датчики
BES M30MF-GSC15B-S04G-U
 Код заказа: BES03KL

BALLUFF



Display/Operation

Индикация рабочего напряжения	нет
Индикация функций	да

Electrical connection

Защита от короткого замыкания	да
Защита от переполюсовки	да
Разъем	M12x1-Male, 4-pin, A-coded
С защитой от неправильного подключения	да

Electrical data

Емкость нагрузки, макс., при U_e	1 μ F
Задержка готовности T_v , макс.	50 ms
Категория применения	-13
Минимальный рабочий ток I_m	5 mA
Остаточная волнистость, макс. (% от U_e)	15 %
Остаточный ток I_r , макс.	600 μ A
Падение напряжения статич., макс.	4.2 V
Рабочее напряжение U_b	10...36 VDC
Расчетное напряжение изоляции U_i	75 V DC
Расчетное рабочее напряжение $U_e=$	24 V
Расчетный рабочий ток I_e	100 mA
Расчетный ток короткого замыкания	100 A
Частота переключения	400 Гц

Environmental conditions

EN 60068-2-27, ударная нагрузка	Полусинус, 30 gn, 11 мс
EN 60068-2-6, вибрация	55 Гц, амплитуда 1 мм, 3x30 мин
Степень загрязнения	3
Степень защиты	IP67
Температура окружающей среды	-25...70 °C

General data

Базовый стандарт	IEC 60947-5-2
Разрешение на эксплуатацию/конформность	CE cULus E~ WEEE

Material

Активная поверхность, материал	LCP/PTFE
Защита поверхности	с тефлоновым покрытием
Материал корпуса	Латунь

Mechanical data

Момент затяжки	30 Нм
Размеры	Ø 30 x 51 мм
Типоразмер	M30x1,5
Установка	заподлицо

Output/Interface

Переключающий выход	поляриз. замыкающий контакт (NO)
---------------------	----------------------------------

Индуктивные датчики
BES M30MF-GSC15B-S04G-U
Код заказа: BES03KL

BALLUFF

Range/Distance

Гистерезис H, макс. (% от Sr) 20.0 %
Надежная дальность срабатывания 12 mm
Sa
Обозначение дальности срабатывания ■■
Реальная дальность срабатывания ± 10 %
Sr, допуск

Реальный промежуток срабатывания Sr 15 mm
Стабильность повторяемости, макс. (% от Sr) 5.0 %
Температурный дрейф, макс. (% от Sr) 10 %
Условное расстояние переключения sn 15 mm

Remarks

После устранения перегрузки датчик снова готов к работе.
Возможна установка заподлицо: см. указания по монтажу для индуктивных датчиков с повышенной дальностью срабатывания 825357.
Указана максимально достижимая частота переключения (не по IEC 60947-5-2)

Connector Drawings



Wiring Diagrams

