

1) Уплотнительное кольцо



### Display/Operation

Индикация рабочего напряжения	нет
Индикация функций	нет

### Electrical connection

Защита от короткого замыкания	да
Защита от переплюсовки	да
Разъем	M12x1-Male, 4-pin, A-coded
С защитой от неправильного подключения	да

### Electrical data

Выходное сопротивление Ra	150,0 кОм
Емкость нагрузки, макс., при Ue	1 µF
Задержка готовности Tv, макс.	50 ms
Категория применения	=-13
Макс. ток холостого хода Io, без демпфирования	3 mA
Минимальный рабочий ток Im	0 mA
Остаточная волнистость, макс. (% от Ue)	15 %
Остаточный ток Ir, макс.	10 µA
Падение напряжения статич., макс.	2.1 V
Рабочее напряжение Ub	10...30 VDC
Расчетное напряжение изоляции Ui	75 V DC
Расчетное рабочее напряжение Ue=	24 V
Расчетный рабочий ток Ie	200 mA
Расчетный ток короткого замыкания	100 A
Ток холостого хода Io, макс., с затуханием	8 mA
Частота переключения	2000 Гц

### Environmental conditions

EN 60068-2-27, ударная нагрузка	Полусинус, 30 гп, 11 мс
EN 60068-2-6, вибрация	55 Гц, амплитуда 1 мм, 3x30 мин
Степень загрязнения	3
Степень защиты	IP68
Температура окружающей среды	-25...90 °C

Индуктивные датчики  
**BES 516-300-S331-S4-D**  
Код заказа: BHS006M

**BALLUFF**

**Functional safety**

MTTF (40°C) 855 a

**General data**

Базовый стандарт IEC 60947-5-2  
Разрешение на эксплуатацию/  
конформность CE  
cULus  
E~  
WEEE

**Material**

Активная поверхность, материал EP  
Материал корпуса Высококачественная сталь  
Материал уплотнительного кольца NBR 85

**Mechanical data**

Крепление G 3/8"  
Момент затяжки 25 Нм ±10 %  
Прочность на сжатие, макс. 500 bar  
Прочность на сжатие, указание выдерживает давление масла  
Размеры Ø 16,66 x 50 мм  
Типоразмер G3/8"  
Уплотнительное кольцо, номер  
запчасти 170934  
Уплотнительное кольцо, размер 18,9 × 14,7 × 1,5 мм  
Установка заподлицо

**Remarks**

Стойкость к перепадам давления: типов. 1 млн. перепадов 350 бар 90°C на испытательном стенде Balluff согласно BWN Pr. 12.

Защита от перенапряжения благодаря двунаправленному стабилитрону между плюсом (+) и минусом (-).

После устранения перегрузки датчик снова готов к работе.

Дополнительная информация по MTTF или V10d содержится в сертификате MTTF / V10d

Указанное значение MTTF / V10d не гарантирует каких-либо свойств и/или срока службы; речь идет только об экспериментальных данных, не имеющих обязательного характера. Эти данные не продлевают срок давности по гарантийным претензиям и не влияют на него каким-либо иным образом.

**Output/Interface**

Переключающий выход PNP замыкающий контакт (NO)

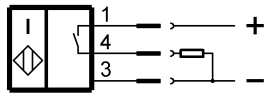
**Range/Distance**

Гистерезис H, макс. (% от Sr) 15.0 %  
Надежная дальность срабатывания Sa 1.2 mm  
Реальная дальность срабатывания Sr, допуск ±10 %  
Реальный промежуток срабатывания Sg 1.5 mm  
Стабильность повторяемости, макс. (% от Sr) 5.0 %  
Температурный дрейф, макс. (% от Sr) 10 %  
Условное расстояние переключения sn 1.5 mm

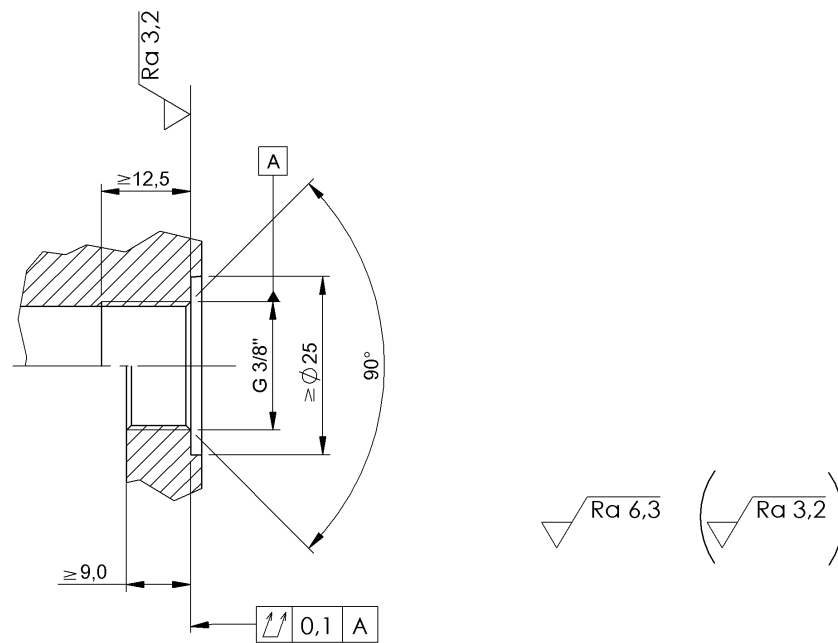
**Connector Drawings**



## Wiring Diagrams



## Help Views



Указание по встраиванию