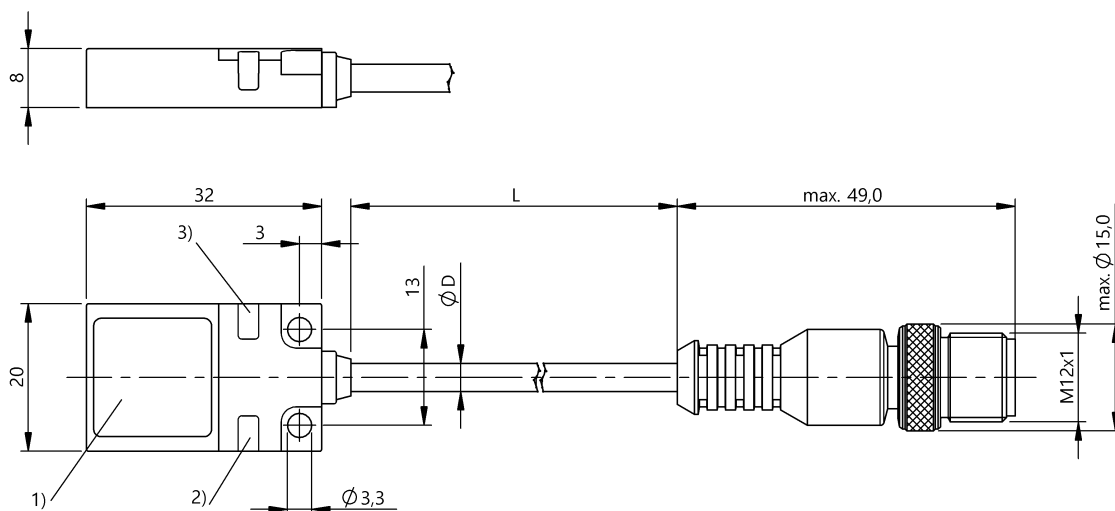


Индуктивные датчики  
**BES R01ZC-PAC70B-BP00.2-GS04**  
 Код заказа: BES01W2

**BALLUFF**



1) Активная поверхность, 2) СД зеленый, 3) СД желтый



### Display/Operation

Индикация рабочего напряжения	да
Индикация функций	да

### Electrical connection

Диаметр кабеля D	3.80 mm
Длина кабеля L	0.2 m
Защита от короткого замыкания	да
Защита от переплюсовки	да
Разъем	M12x1-Male, 4-pin, A-coded
С защитой от неправильного подключения	да
Тип разъема	Кабель со штекерным разъемом, 0.20 m, PUR

### Electrical data

Выходное сопротивление Ra	33,0 кОм + D
Емкость нагрузки, макс., при Ue	1 µF
Задержка готовности Tv, макс.	20 ms
Категория применения	=-13
Макс. ток холостого хода Io, без демпфирования	15 mA
Минимальный рабочий ток Im	0 mA
Остаточная волнистость, макс. (% от Ue)	10 %
Остаточный ток Ir, макс.	80 µA
Падение напряжения статич., макс.	2.5 V
Рабочее напряжение Ub	10...30 VDC
Расчетное напряжение изоляции Ui	75 V DC
Расчетное рабочее напряжение Ue=	24 V
Расчетный рабочий ток Ie	200 mA
Расчетный ток короткого замыкания	100 A
Ток холостого хода Io, макс., с затуханием	15 mA
Частота переключения	150 Гц

### Environmental conditions

EN 60068-2-27, ударная нагрузка	Полусинус, 30 гп, 11 мс
EN 60068-2-6, вибрация	55 Гц, амплитуда 1 мм, 3x30 мин
Степень загрязнения	3
Степень защиты	IP67
Температура окружающей среды	-25...70 °C

Индуктивные датчики  
**BES R01ZC-PAC70B-BP00.2-GS04**  
Код заказа: BES01W2

**BALLUFF**

### Functional safety

MTTF (40°C) 675 a

### General data

Базовый стандарт IEC 60947-5-2  
Разрешение на эксплуатацию/  
конформность CE  
cULus  
E~  
WEEE

### Material

Активная поверхность, материал PA 12  
Материал корпуса цинк, Литье под давлением  
Материал оболочки PUR

### Mechanical data

Размеры 32 x 20 x 8 мм  
Типоразмер 32x20x8  
Установка заподлицо

### Output/Interface

Переключающий выход PNP замыкающий/  
размыкающий контакт (NO/NC)

### Range/Distance

Гистерезис H, макс. (% от Sr) 15.0 %  
Надежная дальность срабатывания Sa 5.6 mm  
Реальная дальность срабатывания Sr, допуск ±10 %  
Реальный промежуток срабатывания Sr 7 mm  
Стабильность повторяемости, макс. (% от Sr) 5.0 %  
Температурный дрейф, макс. (% от Sr) 10 %  
Условное расстояние переключения sn 7 mm

### Remarks

После устранения перегрузки датчик снова готов к работе.

СД желтый: работа

СД зеленый: рабочее напряжение

Дополнительная информация по MTTF или B10d содержится в сертификате MTTF / B10d

Указанное значение MTTF / B10d не гарантирует каких-либо свойств и/или срока службы; речь идет только об экспериментальных данных, не имеющих обязательного характера. Эти данные не продлевают срок давности по гарантийным претензиям и не влияют на него каким-либо иным образом.

## Connector Drawings



## Wiring Diagrams

