

1) Уплотнительное кольцо



### Display/Operation

Индикация рабочего напряжения	нет
Индикация функций	нет

### Electrical connection

Защита от переплюсовки	до 9 В
Разъем	M12x1-Male, 4-pin, A-coded

### Electrical data

Внутренняя емкость $C_i$ , макс.	30 nF
Внутренняя индуктивность $L_i$ , макс.	0.5 nH
Добавочное сопротивление $R_v$ , допустимое	550...1100 Ом
Задержка готовности $T_v$ , макс.	10 ms
Категория применения	=-12
Потребление тока мин., без затухания	4 mA
Потребление тока, макс., с затуханием	1 mA
Рабочее напряжение $U_b$	7.7...9 VDC
Расчетное добавочное сопротивление $R_v$	1000 Ohm
Расчетное напряжение изоляции $U_i$	75 V DC
Расчетное рабочее напряжение $U_e$	8.2 V
Частота переключения	1000 Гц

### Environmental conditions

EN 60068-2-27, ударная нагрузка	Полусинус, 30 гп, 11 мс
EN 60068-2-6, вибрация	55 Гц, амплитуда 1 мм, 3x30 мин
Степень загрязнения	3
Степень защиты	IP68
Температура окружающей среды	-25...70 °C

### General data

Базовый стандарт	EN 60079-0 EN 60079-11 IEC 60079-0 IEC 60079-11 IEC 60947-5-6
Взрывозащита: маркировка	ATEX: II 2G Ex ia IIC T6 Gb IECEX: EX ia IIC T6 Gb
Разрешение на эксплуатацию/конформность	CE E~ WEEE

### Material

Активная поверхность, материал	ПОМ
Материал корпуса	Высококачественная сталь (1.4404)
Материал уплотнительного кольца	NBR 85

## Mechanical data

Крепление	G 3/8"
Момент затяжки	25 Нм ±10 %
Прочность на сжатие, макс.	500 bar
Прочность на сжатие, указание	выдерживает давление масла
Размеры	Ø 16,66 x 50 мм
Типоразмер	G3/8"
Уплотнительное кольцо, номер запчасти	170934
Уплотнительное кольцо, размер	18,9 × 14,7 × 1,5 мм
Установка	заподлицо

## Output/Interface

Интерфейс	Namur
-----------	-------

## Range/Distance

Надежная дальность срабатывания Sa	1.1 mm
Реальная дальность срабатывания Sr, допуск	-20 %
Реальный промежуток срабатывания Sr	1.5 mm
Стабильность повторяемости, макс. (% от Sr)	5.0 %
Температурный дрейф, макс. (% от Sr)	-10 %/20 %
Условное расстояние переключения sn	1.5 mm

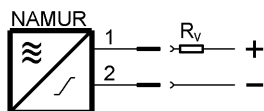
## Remarks

Эксплуатация только в разрешенных искробезопасных электрических цепях с макс. параметрами  $U_i = 15$  V,  $I_i = 50$  mA,  $P_i = 120$  мВт.  
Реальная дальность срабатывания измерена при 1,55 мА.  
Необходимо соблюдать руководство по эксплуатации №865856.

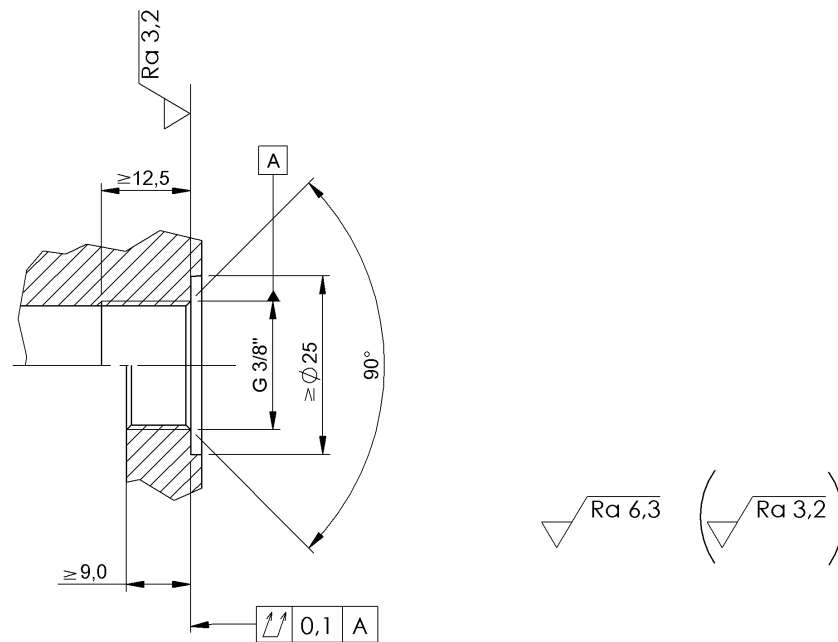
## Connector Drawings



## Wiring Diagrams



## Help Views



Указание по встраиванию