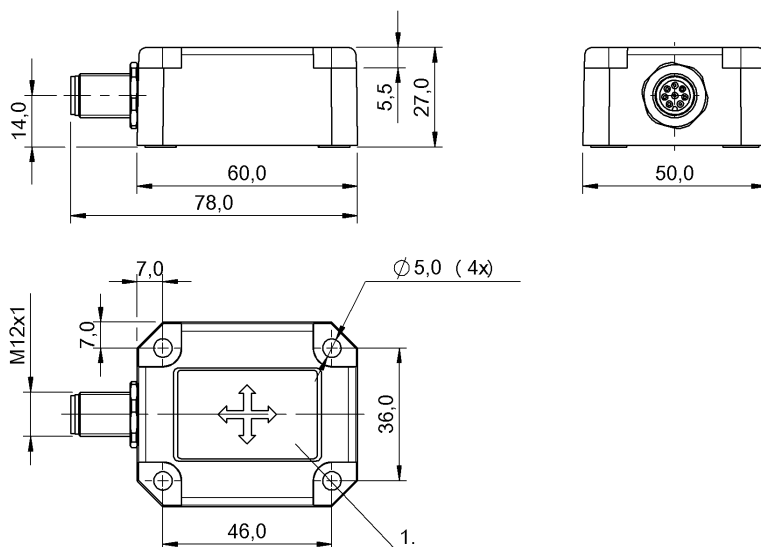


Датчики наклона
BSI R65K0-XB-MYS045-S115
 Код заказа: BSI0008

BALLUFF



Electrical connection

Защита от короткого замыкания	да
Защита от переполюсовки	да
Разъем	M12x1
С защитой от неправильного подключения	нет

Electrical data

Задержка готовности Tv, макс.	1 s
Класс защиты	III
Потребляемый ток, макс.	25 mA
Рабочее напряжение Ub	10...30 VDC
Расчетное рабочее напряжение Ue=	24 V
Сопротивление нагрузки, макс., аналоговый выход	900 Ohm

Environmental conditions

EN 60068-2-27, ударная нагрузка	да
EN 60068-2-6, вибрация	да
Относительная влажность воздуха	95 %, без конденсации
Степень загрязнения	3
Степень защиты	IP67
Температура окружающей среды	-40...85 °C
Температура хранения	-40...85 °C

Functional safety

MTTF (40°C)	121 a
-------------	-------

General data

Базовый стандарт	EN 61326-1
Принцип измерения	Измерительная система на основе MEMS
Разрешение на эксплуатацию/конформность	CE cULus WEEE

Material

Материал корпуса	Пластмасса
------------------	------------

Mechanical data

Вес	110.00 g
Крепление	Винты
Направление вращения	по часовой стрелке
Оси измерения	2
Размеры	50 x 27 x 78 мм

Output/Interface

Аналоговый выход	2 аналоговых, ток 4...20 mA
------------------	-----------------------------

Range/Distance

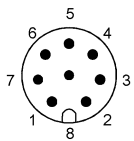
Разрешение	≤ 0,01°
Температурный дрейф, макс.	±0,1°/10 K
Точность	±0,2°
Частота дискретизации	20 ms

Remarks

Возможно центрирование в пределах $\pm 5^\circ$ с отклонением от горизонтальной плоскости
Дополнительная информация по MTTF или B10d содержится в сертификате MTTF / B10d

Указанное значение MTTF / B10d не гарантирует каких-либо свойств и/или срока службы; речь идет только об экспериментальных данных, не имеющих обязательного характера. Эти данные не продлевают срок давности по гарантийным претензиям и не влияют на него каким-либо иным образом.

Connector Drawings



Конт. 1: Y 4..20 мА

Конт. 2: Vcc

Конт. 3: внутр. польз.

Конт. 4: внутр. польз.

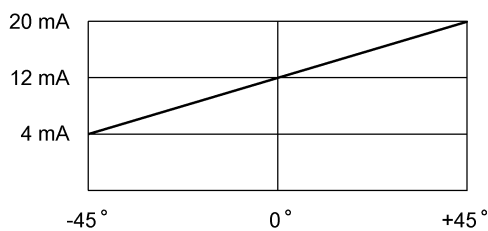
Конт. 5: земля

Конт. 6: центрир.

Конт. 7: 4..20 мА

Конт. 8: экран

Technical Drawings



Выходной сигнал - диапазон измерений

Help Views

