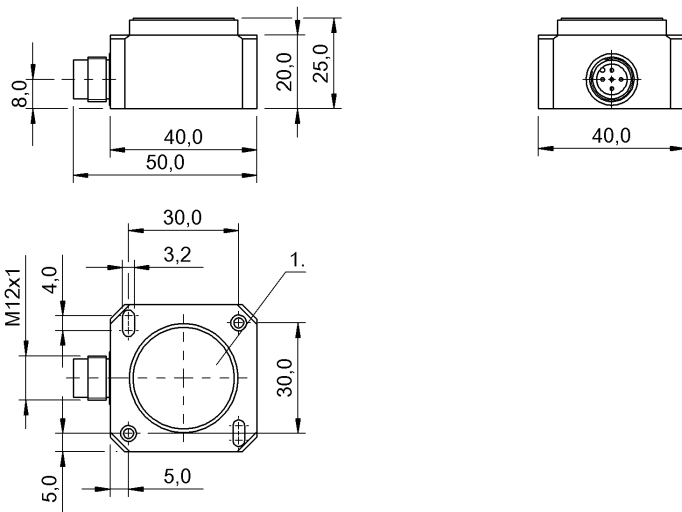


Датчики наклона
BSI Q41K0-XA-MXS090-S92
 Код заказа: BSI000U

BALLUFF



Electrical connection

Защита от короткого замыкания	да
Защита от переплюсовки	да
Разъем	M12x1
С защитой от неправильного подключения	нет

Electrical data

Задержка готовности Tv, макс.	1 s
Класс защиты	III
Потребляемый ток, макс.	15 mA
Рабочее напряжение Ub	12...30 VDC
Расчетное рабочее напряжение Ue=	24 V
Сопротивление нагрузки, мин., аналоговый выход	20 kOhm

Environmental conditions

EN 60068-2-27, ударная нагрузка	да
EN 60068-2-6, вибрация	да
Относительная влажность воздуха	95 %, без конденсации
Степень загрязнения	3
Степень защиты	IP67
Температура окружающей среды	-25...85 °C
Температура хранения	-40...85 °C

Functional safety

MTTF (40°C)	263 a
-------------	-------

General data

Базовый стандарт	EN 61326-1
Принцип измерения	Измерительная система на основе MEMS
Разрешение на эксплуатацию/конформность	CE cULus WEEE

Material

Материал корпуса	Пластмасса
------------------	------------

Mechanical data

Вес	45.00 g
Крепление	Винты
Направление вращения	по часовой стрелке
Оси измерения	1
Размеры	40 x 25 x 50 мм

Output/Interface

Аналоговый выход	Аналог., напряжение 0...10 В
------------------	------------------------------

Range/Distance

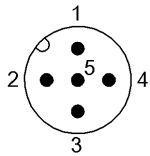
Разрешение	≤ 0,09°
Температурный дрейф, макс.	±0,8°/10 K
Точность	±0,8°
Частота дискретизации	20 ms

Remarks

Возможно центрирование в пределах 360° в вертикальном положении
Дополнительная информация по MTTF или B10d содержится в сертификате MTTF / B10d

Указанное значение MTTF / B10d не гарантирует каких-либо свойств и/или срока службы; речь идет только об экспериментальных данных, не имеющих обязательного характера. Эти данные не продлевают срок давности по гарантийным претензиям и не влияют на него каким-либо иным образом.

Connector Drawings



Конт. 1: Vcc

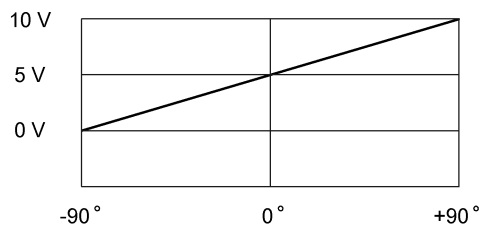
Конт. 2: размыкающий

Конт. 3: земля

Конт. 4: 0... 10 В

Конт. 5: центрир.

Technical Drawings



Выходной сигнал - диапазон измерений

Датчики наклона
BSI Q41K0-XA-MXS090-S92
Код заказа: BSI000U

BALLUFF

Help Views

