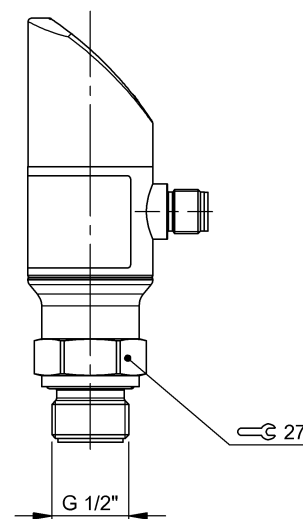
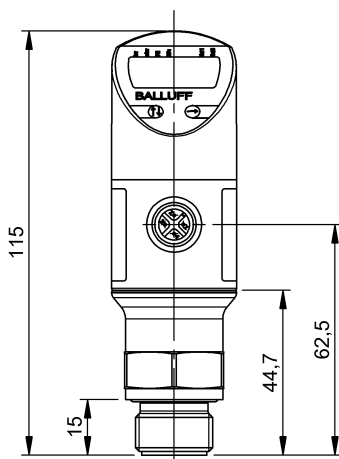


Датчики давления
BSP B002-IV003-A02S1B-S4
 Код заказа: BSP00M9

BALLUFF



Display/Operation

Индикатор функции переключения СД

Electrical connection

Защита от короткого замыкания	да
Защита от переполюсовки	да
Разъем	M12x1-Male, 4-pin, A-coded

Electrical data

Выходной ток, макс.	250 mA
Класс защиты	III
Потребляемый ток, макс.	50 mA
Рабочее напряжение U _B	18...36 VDC
Циклы нагрузки	100 млн.
Циклы переключения, мин.	100 млн.
Частота переключения	200 Гц

Environmental conditions

Излучение помех	EN 61326-2-3:2007
Компенс. температура	-25...85 °C
Помехоустойчивость	EN 61326-2-3:2006
Степень защиты	IP67
Температура окружающей среды	-40...85 °C
Температура среды	-40...125 °C
Температура хранения	-40...85 °C
Температурный коэффициент, типов.	≤ ±0,1 % FSO / 10K

Functional safety

MTTF (40°C)	309 a
-------------	-------

General data

Панель управления	2 кнопки Поворот на 320° 4-значный, 7-сегментный красный индикатор
Разрешение на эксплуатацию/конформность	CE cULus WEEE

Material

Материал измерительных ячеек	Высококачественная сталь (1.4435)
Материал корпуса	Высококачественная сталь (1.4301) РА 6.6
Материал корпуса штекера	Высококачественная сталь (1.4307)
Материал технологического соединения	Высококачественная сталь (1.4404)
Материал уплотнительного кольца	FKM

Mechanical data

Вес	300 g
Макс. момент затяжки	10 Nm
Технологическое соединение	G 1/2" (DIN 3852) заподлицо по переднему краю

Output/Interface

Аналоговый выход	Аналог., ток 4...20 mA
Интерфейс	IO-Link 1.1
Переключающий выход	PNP замыкающий/ размыкающий контакт (NO/NC)

Датчики давления
BSP B002-IV003-A02S1B-S4
 Код заказа: BSP00M9

BALLUFF

Range/Distance

Давление перегрузки	10 bar
Давление разрыва	15.00 bar
Диапазон измерения	0...2 бар

Долговременная стабильность, макс.	0,15 % FSO/год
Разрешение	≤ 12 бит
Точность	±0,5 % FSO BFSL
Точность воспроизведения	≤ ± 0,2 % FSO
Частота дискретизации	1 ms

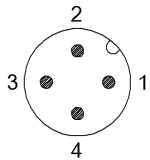
Remarks

Допустимая нагрузка на аналоговый выход R_{max} = 330 Ом
 Выдерживает вакуум

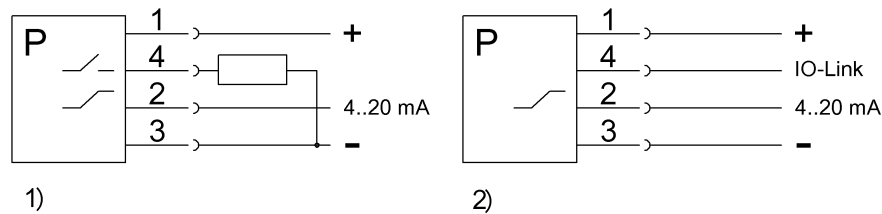
Дополнительная информация по MTTF или B10d содержится в сертификате MTTF / B10d

Указанное значение MTTF / B10d не гарантирует каких-либо свойств и/или срока службы; речь идет только об экспериментальных данных, не имеющих обязательного характера. Эти данные не продлевают срок давности по гарантийным претензиям и не влияют на него каким-либо иным образом.

Connector Drawings



Wiring Diagrams



- 1) Стандартный режим
- 2) Режим IO-Link