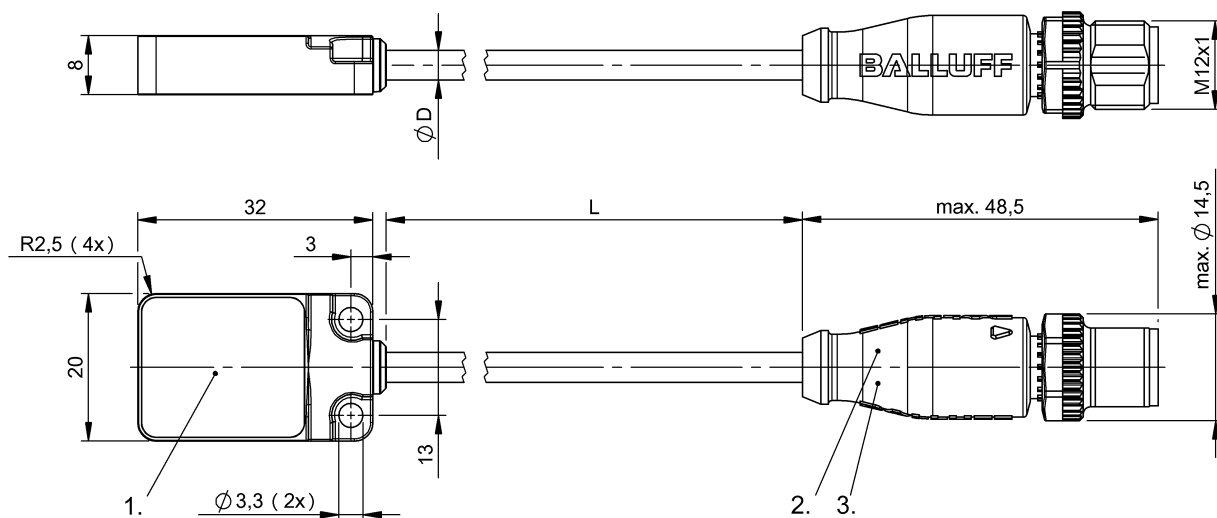


Индуктивные датчики
BES R01EC-PSC50A-BP00,3-GS04-W50
 Код заказа: BES04AH

BALLUFF



1) Активная поверхность, 2) СД желтый, 3) СД зеленый



Display/Operation

Индикация рабочего напряжения	да
Индикация функций	да

Electrical connection

Диаметр кабеля D	3.90 mm
Длина кабеля L	0.3 m
Защита от короткого замыкания	да
Защита от переплюсовки	да
Количество проводников	3
Разъем	M12x1-Male, 3-pin, A-coded
С защитой от неправильного подключения	да
Сечение проводника	0.25 mm ²
Тип разъема	Кабель со штекерным разъемом, 0.30 m, PUR

Electrical data

Выходное сопротивление Ra	33,0 кОм + D
Емкость нагрузки, макс., при Ue	1 μF
Задержка готовности Tv, макс.	30 ms
Категория применения	=-13
Макс. ток холостого хода Io, без демпфирования	25 mA
Минимальный рабочий ток Im	0 mA
Напряженность магнитного поля, поле помех	100 kA/m
Остаточная волнистость, макс. (% от Ue)	15 %
Остаточный ток Ir, макс.	10 μA
Падение напряжения статич., макс.	2 V
Рабочее напряжение Ub	10...30 VDC
Расчетное напряжение изоляции Ui	75 V DC
Расчетное рабочее напряжение Ue=	24 V
Расчетный рабочий ток Ie	200 mA
Расчетный ток короткого замыкания	100 A
Ток холостого хода Io, макс., с затуханием	30 mA
Частота переключения	80 Гц

Индуктивные датчики
BES R01EC-PSC50A-BP00,3-GS04-W50
Код заказа: BES04AH

BALLUFF

Environmental conditions

EN 60068-2-27, ударная нагрузка	Полусинус, 30 гп, 11 мс Полусинус, 100 гп, 2 мс, 3х8000
EN 60068-2-6, вибрация	55 Гц, амплитуда 1 мм, 3х30 мин 30 г, 10...2000 Гц
Степень загрязнения	3
Степень защиты	IP67
Стойкость к воздействию магнитных полей	устойчиваость к электромагнитному полю (-/=)
Температура окружающей среды	-25...70 °C

Functional safety

MTTF (40°C)	335 a
-------------	-------

General data

Базовый стандарт	IEC 60947-5-2
Дополнительные свойства	Коэффициент 1 стойкость к сварочным брызгам
Марка	Коэффициент 1
Разрешение на эксплуатацию/конформность	CE cULus E~ WEEE

Material

Активная поверхность, материал	Высококачественная сталь (1.4404)
Материал корпуса	Высококачественная сталь (1.4404)
Материал оболочки	PUR

Mechanical data

Размеры	32 x 20 x 8 мм
Типоразмер	32x20x8
Установка	заподлицо

Output/Interface

Переключающий выход	PNP замыкающий контакт (NO)
---------------------	-----------------------------

Range/Distance

Гистерезис H, макс. (% от Sr)	15.0 %
Надежная дальность срабатывания Sa	4 mm
Реальная дальность срабатывания Sr, допуск	±10 %
Реальный промежуток срабатывания Sr	5 mm
Стабильность повторяемости, макс. (% от Sr)	5.0 %
Температурный дрейф, макс. (% от Sr)	10 %
Условное расстояние переключения sn	5 mm

Remarks

СД желтый: работа
СД зеленый: рабочее напряжение
После устранения перегрузки датчик снова готов к работе.
Дополнительная информация по MTTF или B10d содержится в сертификате MTTF / B10d

Указанное значение MTTF / B10d не гарантирует каких-либо свойств и/или срока службы; речь идет только об экспериментальных данных, не имеющих обязательного характера. Эти данные не продлевают срок давности по гарантийным претензиям и не влияют на него каким-либо иным образом.

Connector Drawings



Wiring Diagrams

