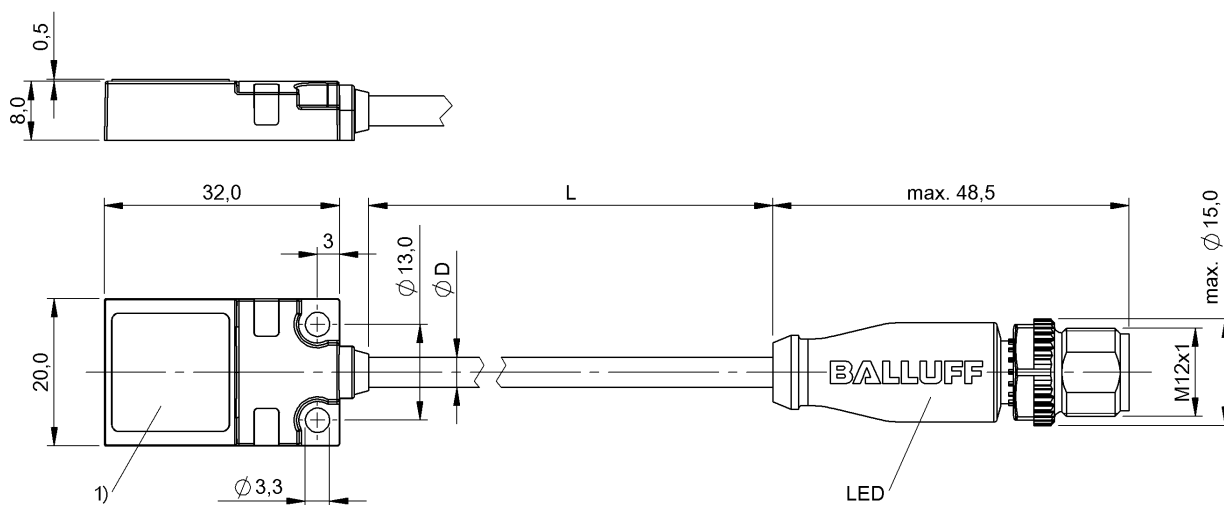


Индуктивные датчики  
**BES R01ZC-PSC50B-BS00,3-GS04-W52**  
 Код заказа: BES05K5

**BALLUFF**



1) Активная поверхность



### Display/Operation

Индикация рабочего напряжения	да
Индикация функций	да

### Electrical connection

Диаметр кабеля D	4.20 mm
Длина кабеля L	0.3 m
Защита от короткого замыкания	да
Защита от переполюсовки	да
Разъем	M12x1-Male, 3-pin, A-coded
С защитой от неправильного подключения	да
Тип разъема	Кабель со штекерным разъемом, 0.30 m, Силикон

### Electrical data

Выходное сопротивление Ra	33,0 кОм + D
Емкость нагрузки, макс., при Ue	1 µF
Задержка готовности Tv, макс.	20 ms
Категория применения	=-13
Макс. ток холостого хода Io, без демпфирования	15 mA
Минимальный рабочий ток Im	0 mA
Остаточная волнистость, макс. (% от Ue)	10 %
Остаточный ток Ir, макс.	80 µA
Падение напряжения статич., макс.	2.5 V
Рабочее напряжение Ub	10...30 VDC
Расчетное напряжение изоляции Ui	75 V DC
Расчетное рабочее напряжение Ue=	24 V
Расчетный рабочий ток Ie	200 mA
Расчетный ток короткого замыкания	100 A
Ток холостого хода Io, макс., с затуханием	15 mA
Частота переключения	100 Гц

Индуктивные датчики  
**BES R01ZC-PSC50B-BS00,3-GS04-W52**  
Код заказа: BES05K5

**BALLUFF**

### Environmental conditions

EN 60068-2-27, ударная нагрузка	Полусинус, 30 гп, 11 мс
EN 60068-2-6, вибрация	55 Гц, амплитуда 1 мм, 3х30 мин
Степень загрязнения	3
Степень защиты	IP67
Стойкость к воздействию магнитных полей	устойчиваость к электромагнитному полю (-/=)
Температура окружающей среды	-25...70 °C

### Functional safety

MTTF (40°C)	880 а
-------------	-------

### General data

Базовый стандарт	IEC 60947-5-2
Дополнительные свойства	Корпус стойкий к сварочным брызгам
Разрешение на эксплуатацию/конформность	CE cULus E~ WEEE

### Material

Активная поверхность, материал	Fortron 6165 A6
Материал корпуса	цинк, Литье под давлением
Материал оболочки	Силикон

### Remarks

СД желтый: работа  
СД зеленый: рабочее напряжение  
После устранения перегрузки датчик снова готов к работе.  
Дополнительная маркировка кабеля синей термоусадочной трубкой на конце штекера.  
Дополнительная информация по MTTF или V10d содержится в сертификате MTTF / V10d

Указанное значение MTTF / V10d не гарантирует каких-либо свойств и/или срока службы; речь идет только об экспериментальных данных, не имеющих обязательного характера. Эти данные не продлевают срок давности по гарантийным претензиям и не влияют на него каким-либо иным образом.

### Mechanical data

Размеры	32 x 20 x 8 мм
Типоразмер	32x20x8
Установка	заподлицо

### Output/Interface

Переключающий выход	PNP замыкающий контакт (NO)
---------------------	-----------------------------

### Range/Distance

Гистерезис H, макс. (% от Sr)	15.0 %
Надежная дальность срабатывания Sa	4.0 mm
Реальная дальность срабатывания Sr, допуск	±10 %
Реальный промежуток срабатывания Sr	5 mm
Стабильность повторяемости, макс. (% от Sr)	5.0 %
Температурный дрейф, макс. (% от Sr)	10 %
Условное расстояние переключения sn	5 mm

## Connector Drawings



Wiring Diagrams

