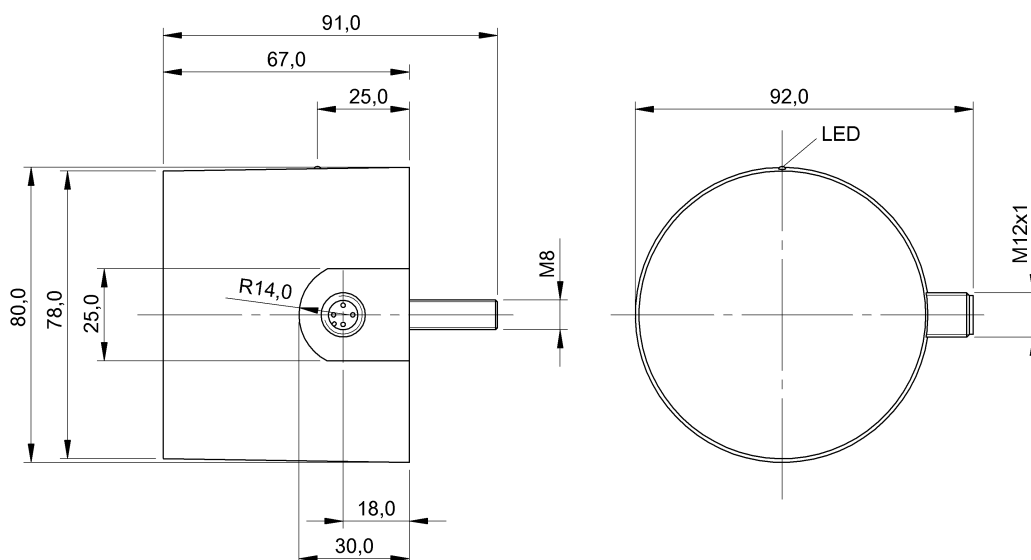


Индуктивные датчики
BES IKJ-S-050-P-2-S-S4-C
 Код заказа: BES02RN

BALLUFF



Display/Operation

Индикация рабочего напряжения	нет
Индикация функций	да

Electrical connection

Защита от короткого замыкания	да
Защита от переполюсовки	да
Разъем	M12x1-Male, 4-pin, A-coded
С защитой от неправильного подключения	да

Electrical data

Выходное сопротивление Ra	открытый коллектор
Емкость нагрузки, макс., при Ue	0.15 µF
Категория применения	-13
Макс. ток холостого хода Io, без демпфирования	10 mA
Минимальный рабочий ток Im	1 mA
Остаточная волнистость, макс. (% от Ue)	15 %
Падение напряжения статич., макс.	2 V
Рабочее напряжение Ub	10...55 VDC
Расчетное напряжение изоляции Ui	75 V DC
Расчетное рабочее напряжение Ue=	24 V
Расчетный рабочий ток Ie	200 mA
Расчетный ток короткого замыкания	100 A
Ток холостого хода Io, макс., с затуханием	10 mA
Частота переключения	100 Гц

Environmental conditions

EN 60068-2-27, ударная нагрузка	Полусинус, 30 gn, 11 мс
EN 60068-2-6, вибрация	55 Гц, амплитуда 1 мм, 3x30 мин
Степень загрязнения	3
Степень защиты	IP67
Температура окружающей среды	-25...70 °C

Functional safety

MTTF (40°C)	1465 a
-------------	--------

General data

Базовый стандарт	IEC 60947-5-2
Разрешение на эксплуатацию/конформность	CE E- WEEE

Material

Активная поверхность, материал	Пластмасса
Материал корпуса	Пластмасса

Mechanical data

Момент затяжки	40 Nm
Размеры	Ø 80 x 67 мм
Типоразмер	D80,0
Установка	незаподлицо

Output/Interface

Переключающий выход	PNP замыкающий контакт (NO)
---------------------	-----------------------------

Индуктивные датчики
BES IKJ-S-050-P-2-S-S4-C
Код заказа: BES02RN

BALLUFF

Range/Distance

Гистерезис H, макс. (% от Sr) 15.0 %
Надежная дальность срабатывания Sa 40 mm
Реальная дальность срабатывания Sr, допуск ±10 %

Реальный промежуток срабатывания Sr 50 mm
Стабильность повторяемости, макс. (% от Sr) 5.0 %
Температурный дрейф, макс. (% от Sr) 10 %
Условное расстояние переключения sn 50 mm

Remarks

После устранения перегрузки, спустя определенное, зависящее от нагрузки, время (5 - 30 с) датчик снова готов к работе.
Дополнительная информация по MTTF или B10d содержится в сертификате MTTF / B10d

Указанное значение MTTF / B10d не гарантирует каких-либо свойств и/или срока службы; речь идет только об экспериментальных данных, не имеющих обязательного характера. Эти данные не продлевают срок давности по гарантийным претензиям и не влияют на него каким-либо иным образом.

Connector Drawings



Wiring Diagrams

