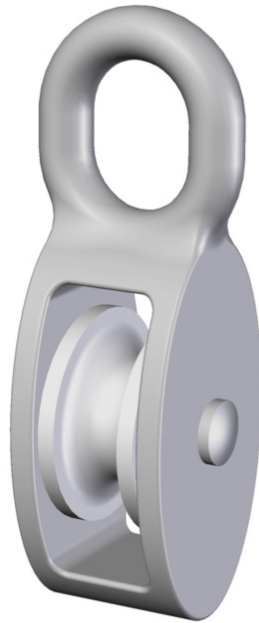


ITEM 096251 RPS-P-7-70

Description	Technical data	Accessories	Downloads
-------------	----------------	-------------	-----------



Features

- › Pulley Ø 14mm

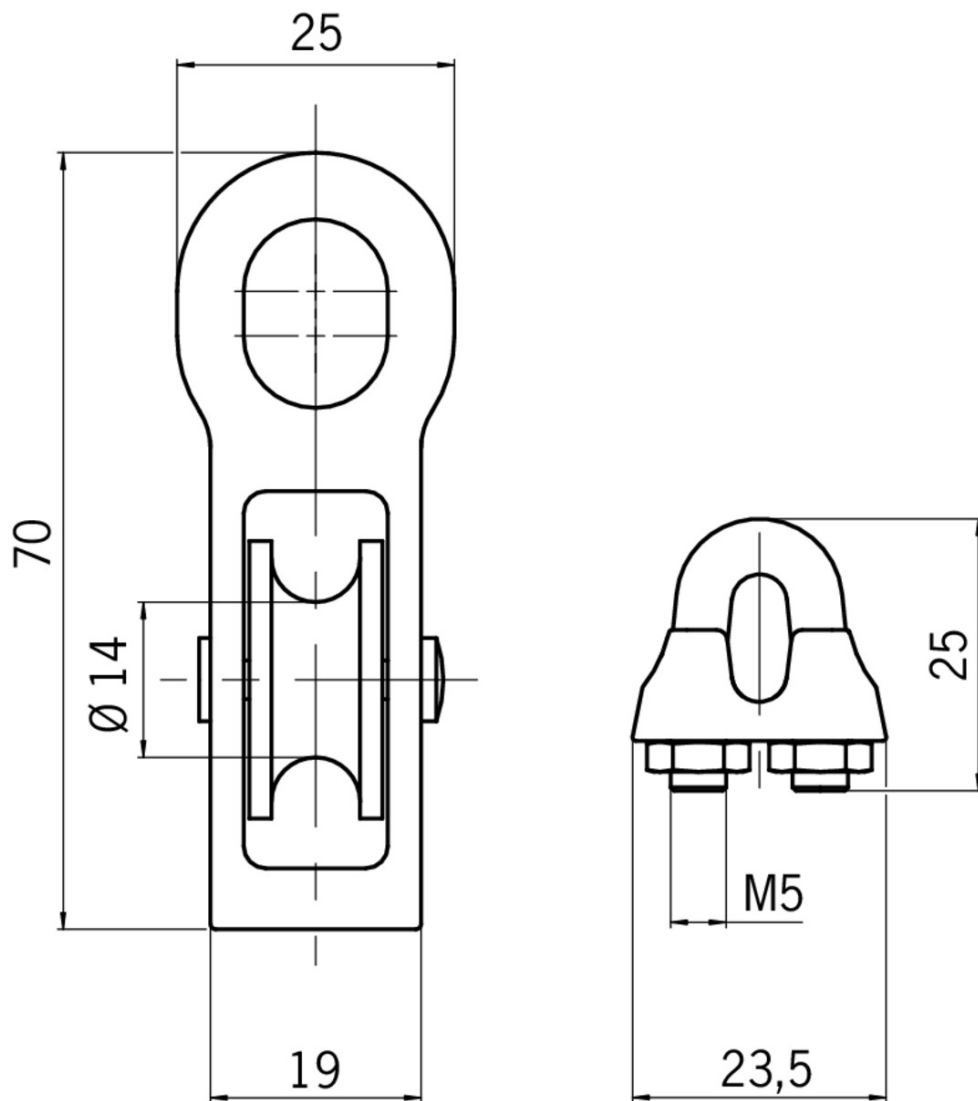
Approvals



Mechanical values and environment

Material	Rope pulley block	Die-cast zinc
	Roller	Polyamide
Rope diameter		2 ... 7 mm
Roller diameter		14 mm

Dimension drawing



Catalogs

- ✓ Not-Halt-Geräte/Seilzugschalter Emergency Stop Devices/Rope Pull Switches Dispositifs d'arrêt d'urgence/interrupteurs à câble Dispositivos de parada de emergencia / Interruptores de accionamiento por cable

	Doc. no.	Version	Language	Download
Not-Halt-Geräte/Seilzugschalter	106210	06-06/16		1.9 MB
Dispositifs d'arrêt d'urgence/interrupteurs à câble	116529	06-06/16		1.9 MB
Dispositivos de parada de emergencia / Interruptores de accionamiento por cable	116530	06-06/16		1.9 MB
Emergency Stop Devices/Rope Pull Switches	116448	06-06/16		1.9 MB

CAD data

CAD data for this item on TraceParts