



DIN EN 61508
SIL2



DIN 4754



RoHS II
COMPLIANT ✓

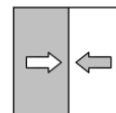


Технический паспорт

DS21

Дифференциальный манометр с переключателем

Предохранитель потока в системах с масляным теплоносителем согласно стандарту DIN 4754-2 и бойлерных установках согласно памятке VdTÜV "Поток 100"



1 Описание изделия и принципа его действия

1.1 Использование по назначению

Прибор разрешено использовать исключительно в целях, указанных производителем в техпаспорте или руководстве по эксплуатации.

Дифференциальный манометр с переключателем

Устройство DS21 – это контрольно-измерительный прибор для измерения разницы давления в тяжелых условиях измерения, например при пиках давления, вибрациях, частых переключениях и высоких требованиях к коммутационной способности. Свяжитесь с производителем, прежде чем использовать данный прибор с загрязненной или агрессивной средой, поскольку соприкасающиеся со средой части прибора нуждаются в адаптации.

Предохранитель потока

Приборы этой серии используются в качестве предохранителей потока в системах с масляным теплоносителем согласно DIN 4754-2 и бойлерных установках согласно памятке Немецкого союза технического контроля (VdTÜV) "Поток 100". Предохранители потока состоят из датчика избыточного давления, например измерительной диафрагмы, дифференциального манометра с переключателем и соответствующей запорной арматуры. Для такого случая применения необходимо соблюдать соответствующие предписания по установке. Все приборы серии DS21 соответствуют этим требованиям.



УКАЗАНИЕ

Испытания элементов конструкции согласно стандарту DIN 4754-2 и памятке Немецкого союза технического контроля (VdTÜV) "Поток 100" действительны только в сочетании с датчиком избыточного давления, а не для одного дифференциального манометра с переключателем.

Успешное испытание элемента конструкции серии DS21 подтверждается наличием следующих знаков технического контроля:

- для предохранителей потока согласно стандарту DIN 4754-2: регистрационный номер DIN CERTCO 10S001
- согласно памятке VdTÜV "Поток 100": маркировочный номер компонента TÜV. SW/SB. 15–020

1.2 Исполнения прибора

Устройство DS21 может поставляться со следующими напорными камерами:

- Алюминий
- Специальная сталь 1.4305

На напорные камеры из алюминия может наноситься дополнительное покрытие HART COAT®. Ниже будут представлены возможные варианты исполнения прибора. С левой стороны изображены корпуса с защитным кожухом (IP 55), а с правой стороны – корпуса с байонетным кольцом (IP 65).



УКАЗАНИЕ

Установка передней панели

Обратите внимание, что в вариантах исполнения корпуса с байонетным кольцом точки переключения необходимо настроить перед установкой передней панели. После установки приборы больше открывать нельзя.

Опции, касающиеся технического подключения, см. по коду для заказа [▶ 14].

1.2.1 Напорная камера из алюминия

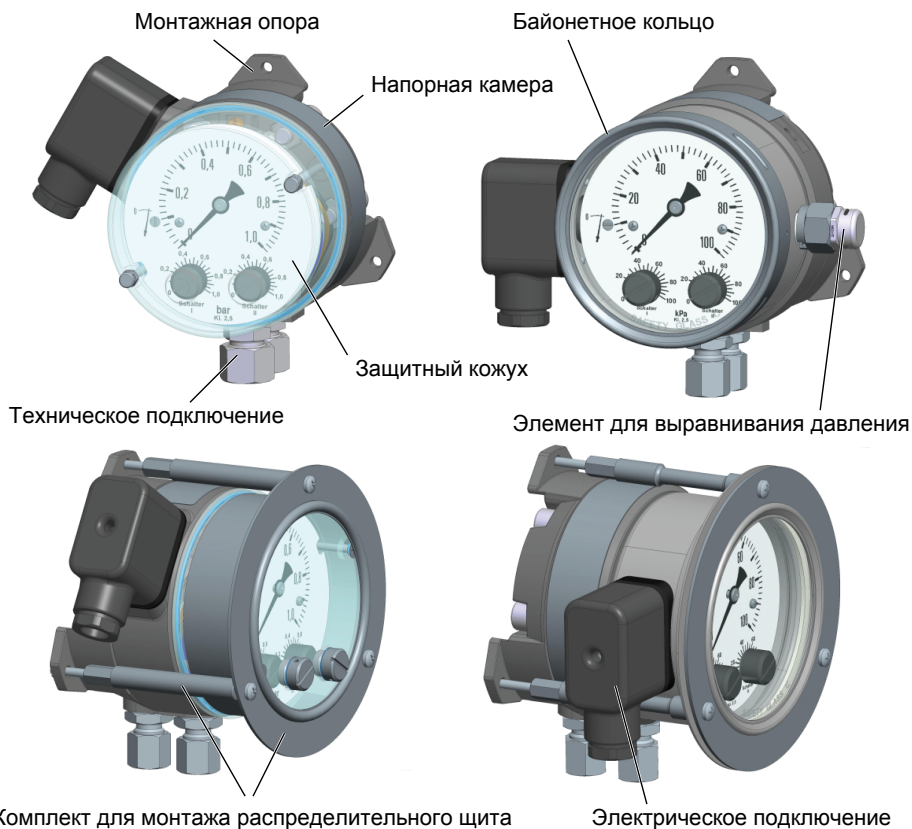


Рис. 1: DS21_напорная камера из алюминия [стандарт]

1.2.2 Напорная камера из специальной стали

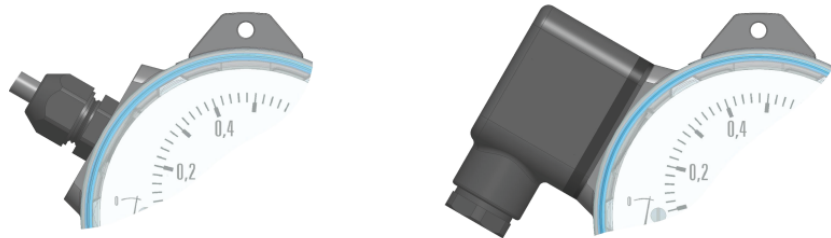


Рис. 2: DS21_напорная камера из нержавеющей стали [стандарт]

1.2.3 Варианты электроподключения

Все типы напорных камер могут по выбору поставляться со стационарно подсоединенным пронумерованным кабелем, соединительной коробкой для кабеля или кабельным соединительным штекером. Кабельный штекер по своим размерам идентичен кабельной коробке.

Исключение составляют варианты исполнения GL. Они поставляются исключительно с кабельной коробкой, включая соединительный кабель длиной 3 м. Соответствующие схемы подключения вы найдете на маркировочной табличке и в разделе "Установка и монтаж".



Пронумерованный кабель

Соединительная коробка для кабеля

Рис. 3: DS21_EL-варианты подключения [стандарт]

1.3 Функциональная схема

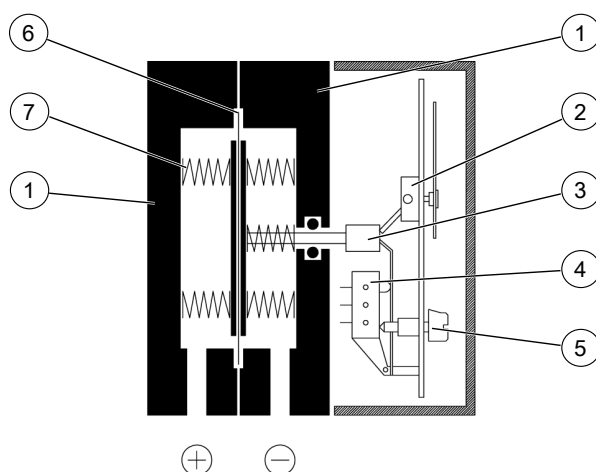


Рис. 4: Функциональная схема DS21 [стандарт]

1	Напорная камера	2	Стрелочный механизм
3	Толкатель	4	Микропереключатель
5	Настройка точки переключения	6	Измерительная мембрана
7	Измерительные пружины		

1.4 Конструкция и принцип действия

На базе этого контрольно-измерительного прибора используется прочный и нечувствительный мембранный измерительный механизм, который подходит для измерения дифференциального, избыточного и пониженного давления. Во всех трех вариантах измерения прибор работает по одному и тому же принципу измерения.

В состоянии покоя усилия пружины с обеих сторон измерительной мембраны выровнены. В результате измеряемого давления или дифференциального давления на измерительной мембране с одной стороны возникает усилие, которое мембранная система до выравнивания усилий пружины сдвигает к пружинам области измерения. При перегрузке измерительная пружина опирается на металлические опорные поверхности.

Расположенный по центру толкатель передает движение мембранной системы на стрелочный механизм и одновременно на исполнительный элемент микропереключателя. Настройка точек переключения осуществляется при помощи установочных винтов и шкалы ориентировочных значений.

2 Технические параметры

В этом отношении учитывайте также маркировку для заказа.

2.1 Параметры на входе

Измеряемые величины Дифференциальное, избыточное и пониженное давление для газообразных и жидких сред.

Диапазон измерения	Диапазон измерения	
	доп.	статическое рабочее давление
	0 ... 250 мбар	6 бар
	0 ... 400 мбар	6 бар
	0 ... 0,6 бар	10 бар
	0 ... 1 бар	16 бар
	0 ... 1,6 бар	16 бар
	0 ... 2,5 бар	16 бар
	0 ... 4 бар	16 бар
	0 ... 6 бар	16 бар

Номинальное давление измерительной системы 25 бар

Макс. нагрузка давлением Защита от избыточного давления с одной стороны до номинального давления системы измерения, (+) и (-) со стороны защиты от пониженного давления

2.2 Параметры на выходе

Переключающие выходы 1 или 2 микропереключателя с 1-полюсным переключающим контактом.

Настройка точки переключения После открытия корпуса при помощи установочного винта и шкалы ориентировочных значений. Наименьшее настраиваемое значение припл. 5% от конечного значения в диапазоне измерений.

Воспроизводимость Воспроизводимость настройки точки переключения соответствует точности измерения.

Гистерезис переключения припл. 2,5% от конечного значения в диапазоне измерений

Параметры нагрузки/контакт		AC	DC
		Макс. напряжение переключения	$U_{\text{макс}}$ 250 В
Макс. ток переключения	$I_{\text{макс}}$	5 А	0,4 А
Макс. мощность переключения	$P_{\text{макс}}$	250 ВА	10 Вт

2.3 Индикация значений измерения

Индикация Стрелочный механизм со шкалой измеряемых значений

Точность измерения $\pm 2,5\%$ от конечного значения в диапазоне измерений

2.4 Электрическое подключение

- Кабельная коробка
Винтовая клемма до 1,5 мм² м защитой провода
Материал контакта - латунь с тонким золочением
Кабельный коннектор M20 x 1,5
- Кабельный штекер
Винтовая клемма до 1,5 мм² с защитой провода
Материал контакта - никелированная латунь
Кабельный коннектор M20 x 1,5
- Пронумерованный кабель
4 x 0,75 мм² YSLY-JZ
Концы литцы с зажимами, маркировка жил 1,2,3, gn/ge

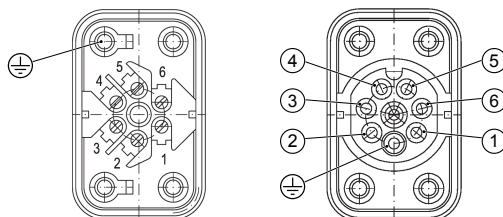


Рис. 5: Кабельная коробка / кабельный штекер

№	Контакт	Переключатель
1	Замыкающий	NO
2	Размыкающий	NC
3	Общий	COM
4	Общий	COM
5	Замыкающий	NO
6	Размыкающий	NC
⊕	Вывод заземления	

Исполнение GL

При исполнении с переключателем кабель **(0,6/1 KB 4Gx1.5)** соединяется в соответствии со следующей цветовой маркировкой:

Клемма	Маркировка жил
1	серый
2	коричневый
3	черный
⊕	зеленый/желтый

При исполнении с двумя переключателями подсоединяется кабель **(0.6/1KV 7Gx1.5)** по номерам для маркировки жил. Номера кабеля при этом соответствуют номерам клемм кабельной коробки.

2.5 Условия использования

Условия окружающей среды

Допустимая температура окружающей среды	-10 °C...+70 °C
Допустимая температура среды	-10 °C...+85 °C ^{*)}
Степень защиты корпуса (в зависимости от исполнения)	IP 55 или IP 65 согласно DIN EN 60529

^{*)} Температура прибора не должна превышать +70 °C.

Декларация ЕС о соответствии

Директива по низковольтному оборудованию	2014/35/EC
Директива по оборудованию, работающему под давлением	2014/68/EC
Директива об ограничении использования некоторых вредных веществ в электрическом и электронном оборудовании	2011/65/EC

Сертификаты

Испытание типового образца на соответствие требованиям ЕС (модуль B)	№ 07 202 1081 Z 9142/13/H
Система обеспечения качества (модуль D)	№ 07/202/1081 /Z/0095/18/D/001
Декларация EAC	№ TC RU д-DE.AB71.B.09656
DIN CERTCO	DIN 4754-2:2015-03 № 10S001
VdTÜV	Памятка «Поток 100» TÜV SW/SB 15-020
DNV GL	№ 93 823 – 88 HH
SIL 2 ^{*)}	№ 44 799 13759902

^{*)} Только для приборов с кодом для заказа для SIL (дополнительные данные).

2.6 Конструктивное исполнение**Техническое подключение**

Внутренняя резьба G $\frac{1}{4}$
Штуцерное соединение с врезным кольцом из стали для трубы 6, 8, 10, 12 мм
Штуцерное соединение с врезным кольцом из специальной стали 1.4571 для трубы 6, 8, 10, 12 мм

Измерительная система

Мембранная измерительная система с нажимными пружинами

Вес

Напорная камера из алюминия: прибл. 1,2 кг
Напорная камера из хромоникелевой стали: прибл. 3,5 кг

2.6.1 Материалы**Напорная камера**

Алюминий Gk-ALSi10Mg, черный окрашенный
Алюминий Gk-ALSi10MG с защитным покрытием HART-COAT®
Сталь CrNi 1.4305

Измерительная мембрана

Армированный VITON®

Уплотнения

VITON®

Контактирующие со средой внутренние части

Сталь CrNi 1.4310, 1.4305

Защитный кожух

Поликарбонат (ПК) Makrolon®

Байонетное кольцо

Сталь CrNi 1.4305

Переднее стекло

Многослойное безопасное стекло

2.6.2 Монтаж

Настенный монтаж
Монтаж на распределительном щите

2.7 Размерные чертежи

Все размеры в мм, если не указано иное.

2.7.1 Напорная камера из алюминия

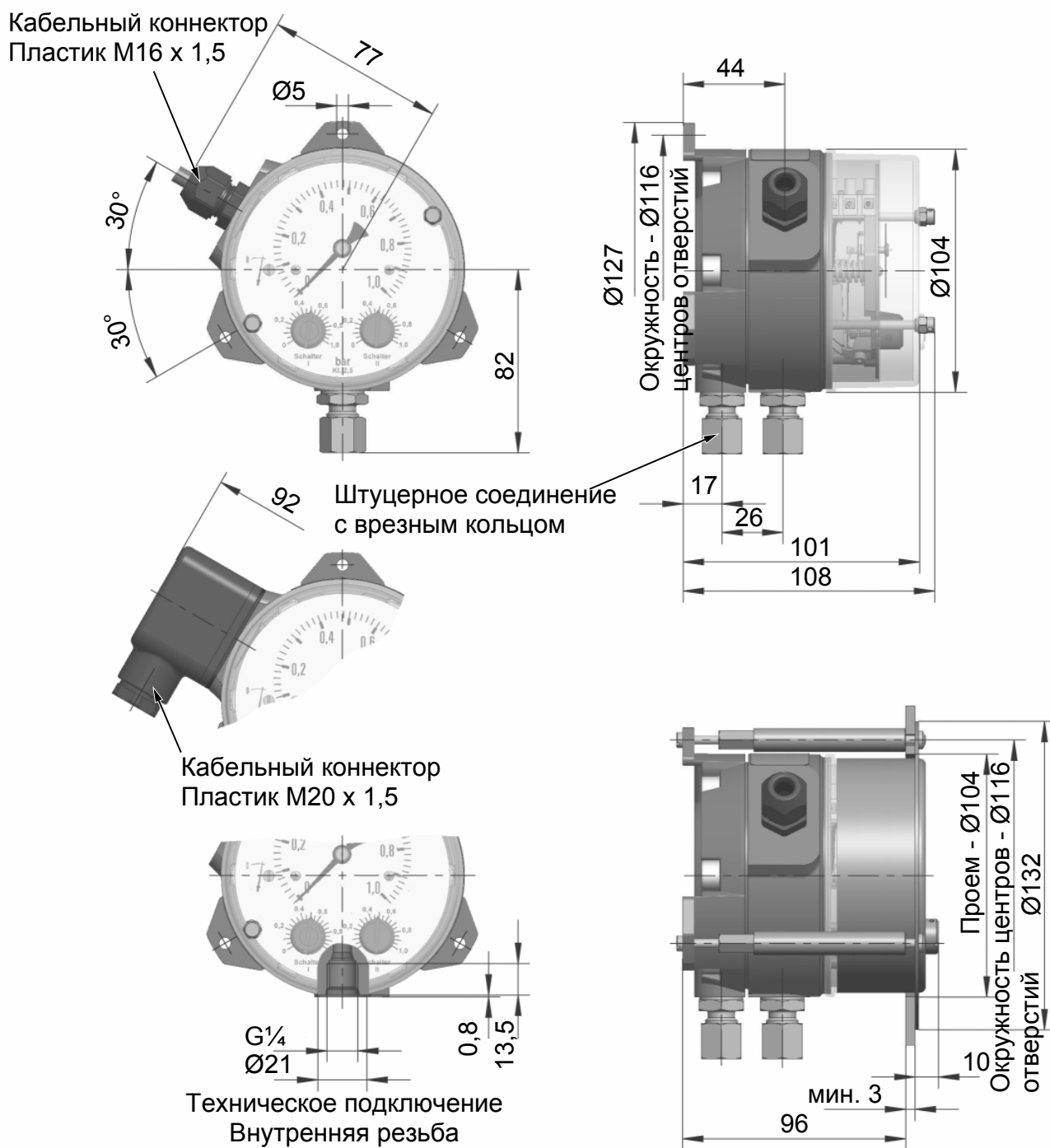


Рис. 6: Напорная камера из алюминия (IP55)

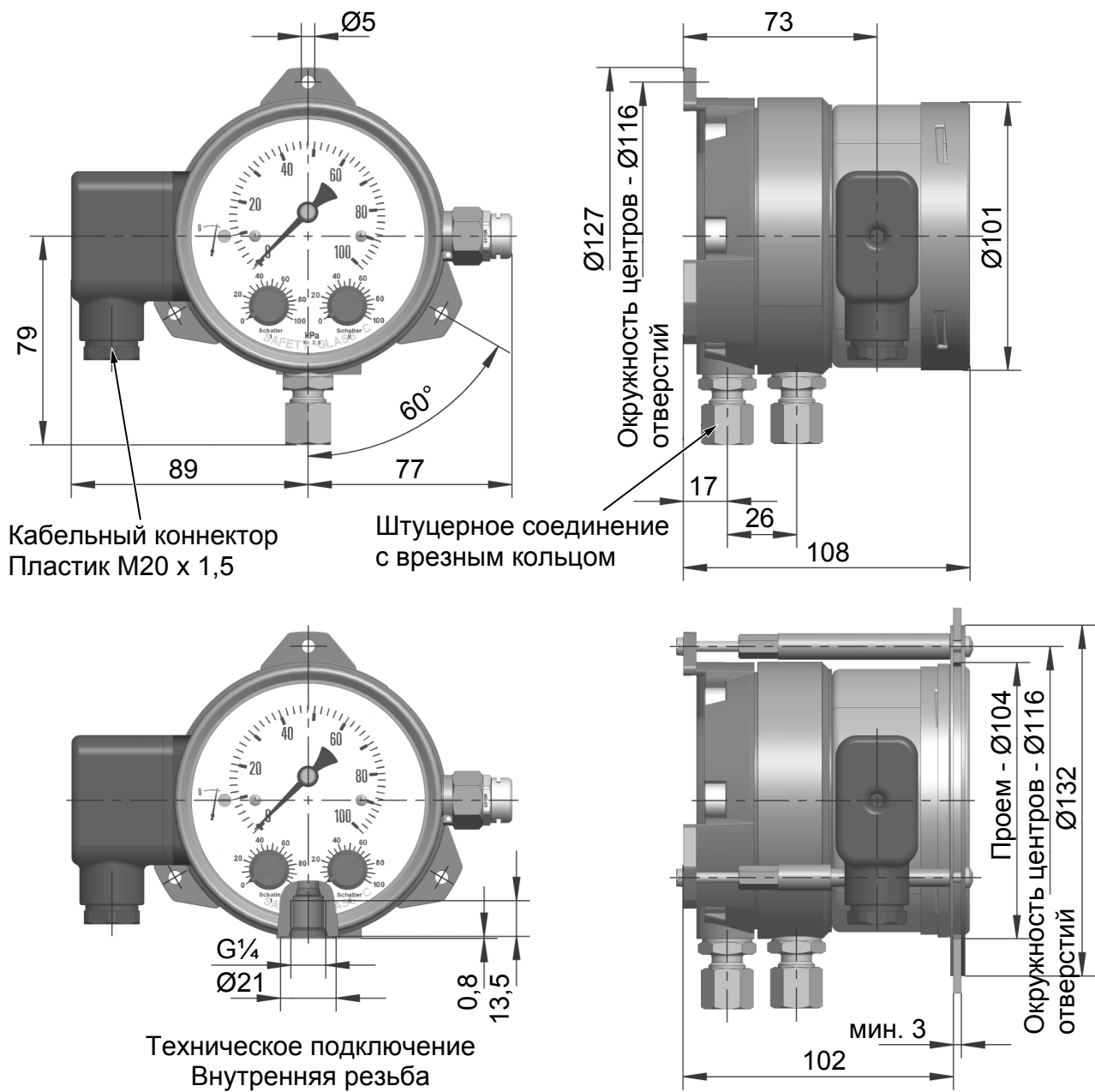


Рис. 7: Напорная камера из алюминия (IP65)

2.7.2 Напорная камера из специальной стали

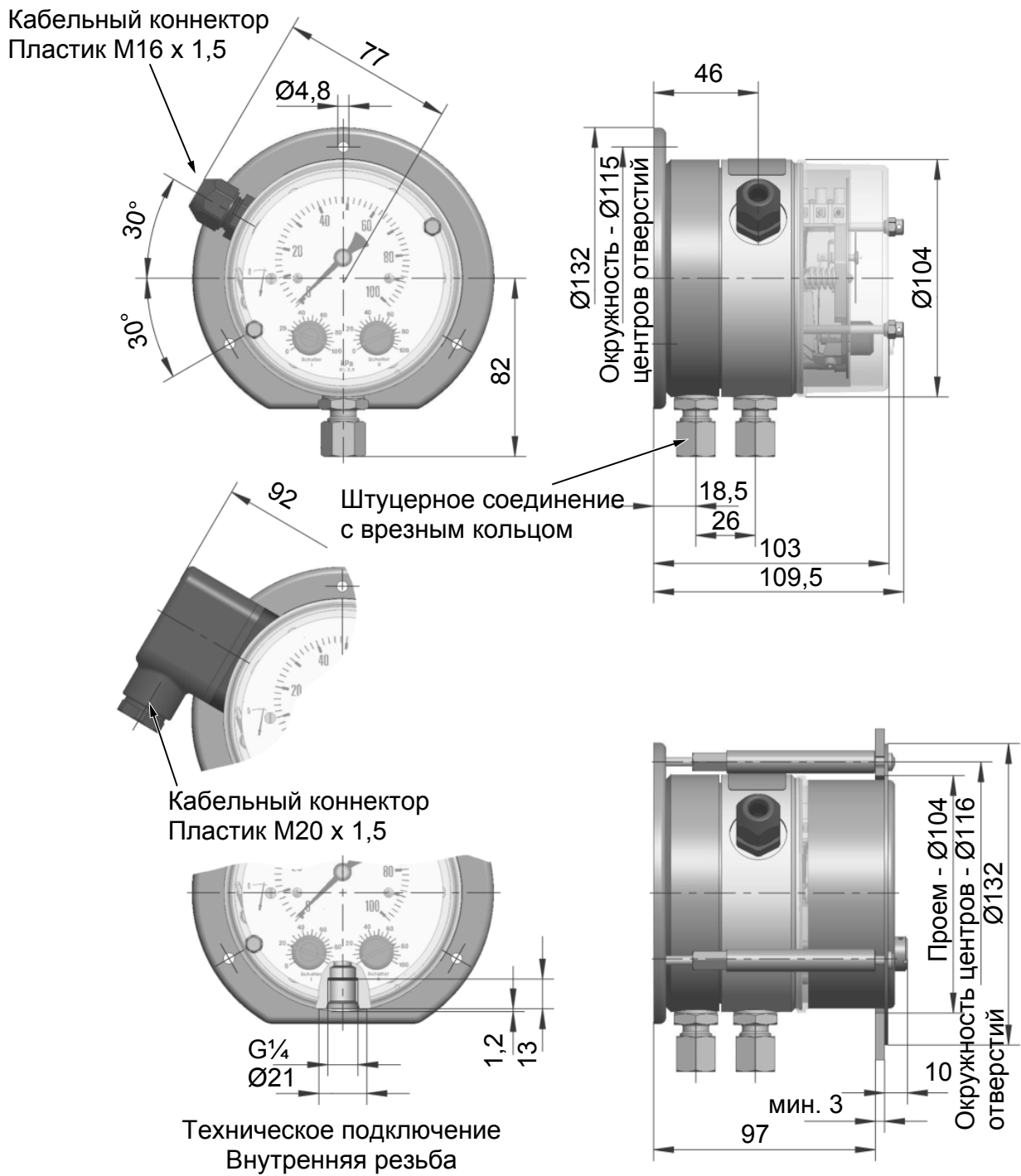


Рис. 8: Напорная камера из нержавеющей стали (IP55)

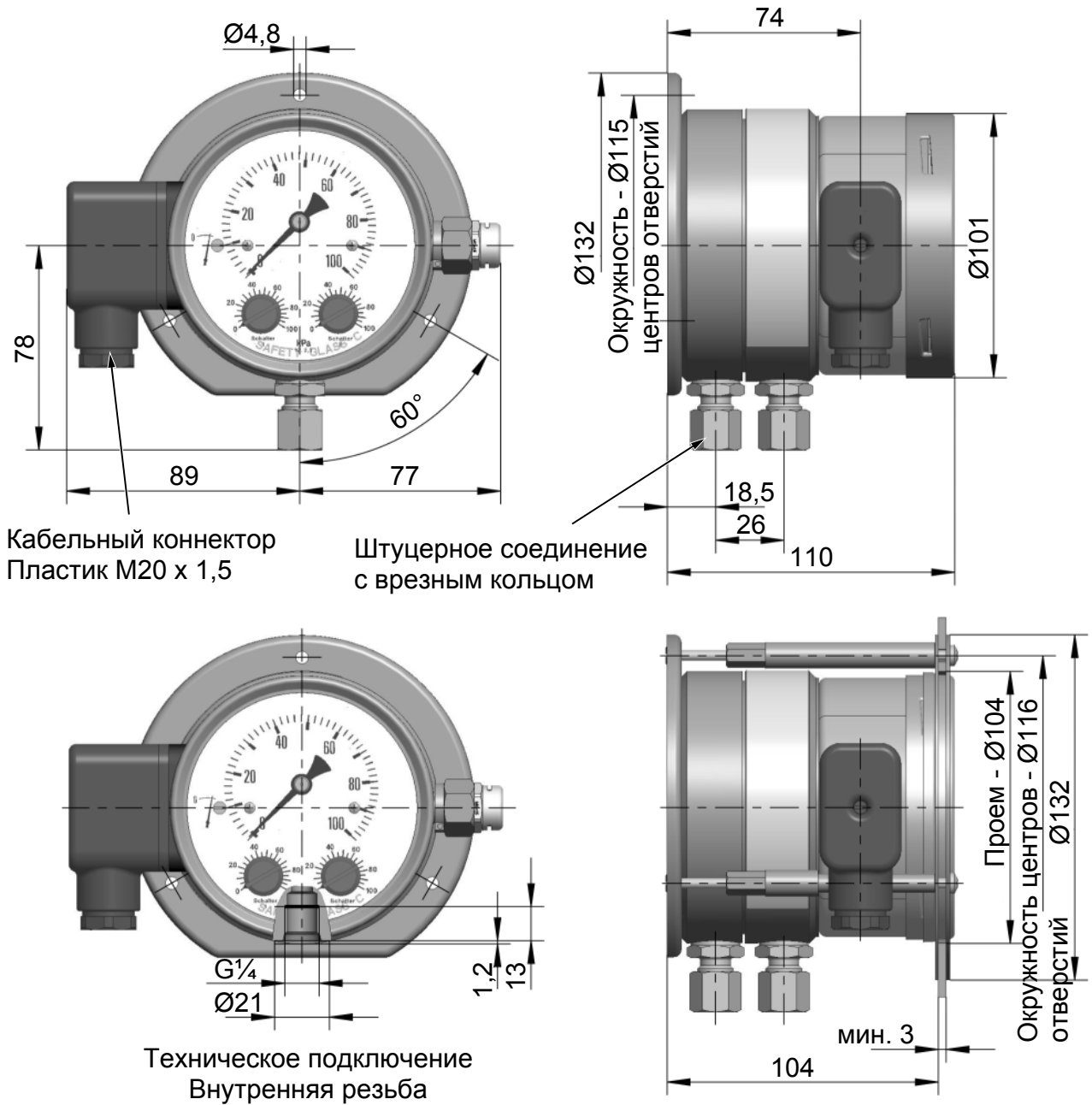


Рис. 9: Напорная камера из нержавеющей стали (IP65)

2.7.3 Установка передней панели

Проем, необходимый для встраивания передней панели, одинаков для всех исполнений.

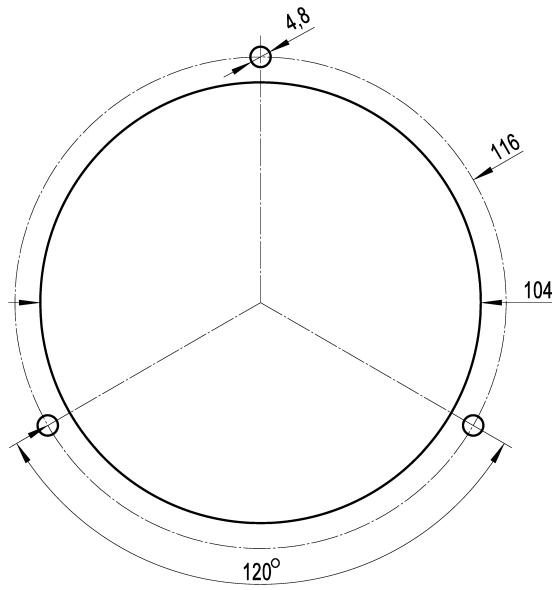
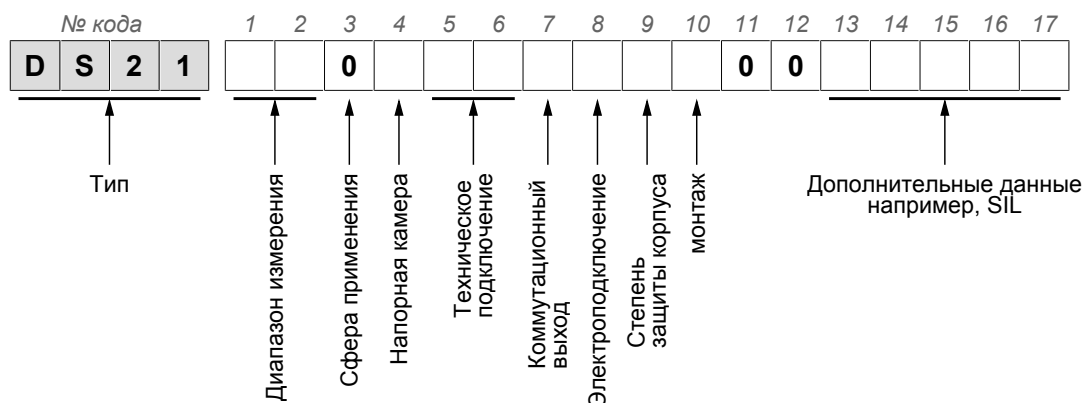


Рис. 10: Проем для передней панели

3 Код для заказа



Диапазон измерения

[1,2] ← № кода	Доп. статическое давление
82	0–250 мбар
83	0–400 мбар
01	0–0,6 бар
02	0–1 бар
03	0–1,6 бар
04	0–2,5 бар
05	0–4 бар
06	0–6 бар

Сфера применения

[3] ← № кода	
0	Термомасло DIN 4754-2 / горячая вода «Поток 100»

Напорная камера

[4] ← № кода	
A	Алюминий
D	Алюминий с покрытием HART COAT®
W	Высококачественная сталь 1.4305

Техническое подключение

[5,6] ← № кода	
01	Внутренняя резьба G¼
Штуцерные соединения с врезным кольцом из стали	
20	для трубы 6 мм
21	для трубы 8 мм
22	для трубы 10 мм
23	для трубы 12 мм
Штуцерные соединения с врезным кольцом из высококачественной стали 1.4571	
24	для трубы 6 мм
25	для трубы 8 мм
26	для трубы 10 мм
27	для трубы 12 мм

Коммутационный выход

[7] ← № кода	
A	1 микропереключатель (настраиваемый)
B	2 микропереключателя (настраиваемых)

Электроподключение	[8]	← № кода
		Пронумерованный кабель, стационарно проложенный
	1	длина 1 м
	2	длина 2,5 м
	5	длина 5 м
	K	Соединительная коробка для кабеля
	Z	Исполнение GL с соединительным кабелем 3 м
	W	Кабельный штекер
Степень защиты корпуса	[9]	← № кода
	0	IP 55
	P	IP 65 (только с кабельной коробкой или кабельным штекером)
Монтаж	[10]	← № кода
	T	Установка на передней панели
	W	Настенный монтаж
Дополнительные данные	[13-17]	← № кода
	#####	Код для специального исполнения, например SIL Код создан в договоренности с нашей службой сбыта.

