

Inkremental-Encoder IEH110



Ref.: K-IEH110-INC-1

11.06.2019

010101011099999999

Vorteile

- Flexible Programmierung
- Kundenspezifische Lösungen

Allgemeine Daten

Nennspannung	
- Kennwert	24 VDC
- Grenzwerte, min/max	11/27 VDC
Nennstrom, typisch	
- Kennwert	100 mA
- Zustand	ohne Last
Versorgung	
- Optional	5 VDC \pm 5 %
Stromaufnahme ohne Last, 5V	\leq 150 mA
Signalform	Rechteck
Inkrementalsignale, Rechteck	
- Kanäle	K1+, K1-, K2+, K2-
- Spurlage, elektrisch	90 °
Nullimpuls, Rechteck	
- Kanal (Kanäle)	K0+, K0-
- Anzahl pro Umdrehung	1x
Impulse/Umdrehung, Rechteck	\geq 2... \leq 8192
Ausgangstreiber, TTL	
- Ausgangspegel	RS-422, 5 VDC
- Laststrom	\leq 50 mA
- Ausgangsfrequenz	\leq 300 kHz, \pm 15 °
Ausgangstreiber, HTL	
- Ausgangspegel	Gegentakt, Versorgungsspannung

Änderungen vorbehalten.

Inkremental-Encoder IEH110

Ref.: K-IEH110-INC-1

11.06.2019

010101011099999999

Allgemeine Daten Fortsetzung

- Laststrom	$\leq 30 \text{ mA}$
- Ausgangsfrequenz	$\leq 150 \text{ kHz, } \pm 15^\circ$
Parameter/Funktionen, änderbar	Anzahl Impulse
Parametrisierungsart	programmierbar
Programmier - Tool	TR-Soft: TRWinProg
Maximal Drehzahl, mechanisch	$\leq 2000 \text{ 1/min}$
Wellenbelastung, axial/radial	Eigenmasse
Lagerlebensdauer	$\geq 3,9\text{E}+10$ Umdrehungen
Lagerlebensdauer - Beiwerte - Drehzahl	2000 1/min
- Betriebstemperatur	60 °C
Wellenausführung	
- Wellendurchmesser [mm]	15
- Wellendurchmesser [mm]	28
- Wellendurchmesser [mm]	30
- Wellendurchmesser [mm]	35
- Wellendurchmesser [mm]	38
- Wellendurchmesser [mm]	40
- Wellendurchmesser [mm]	50
Winkelbeschleunigung	$\leq 10\text{E}+4 \text{ rad/s}^2$
Trägheitsmoment, typisch	525E-6 kg m ²
Anlaufdrehmoment, 20 °C	8 Ncm
Rundlauf toleranz	$\pm 0,05 \text{ mm}$
Masse, typisch	1,75 kg

Umgebungsbedingungen

Vibration	
- Kennwert	$\leq 100 \text{ m/s}^2$
- Sinus	50...2000 Hz
Schock	
- Kennwert	$\leq 1000 \text{ m/s}^2$
- Halbsinus	11 ms
Störfestigkeit	DIN EN 61000-6-2
Störaussendung	DIN EN 61000-6-3
Arbeitstemperatur	
- Standard	0...+60 °C

Änderungen vorbehalten.

Inkremental-Encoder IEH110

Ref.: K-IEH110-INC-1

11.06.2019

010101011099999999

Umgebungsbedingungen Fortsetzung

- Optional	-20...+70 °C;
Lagertemperatur, trocken	-30...+80 °C
Relative Luftfeuchte	98 %, keine Betauung
Schutzart	
- Standard	IP54

Änderungen vorbehalten.

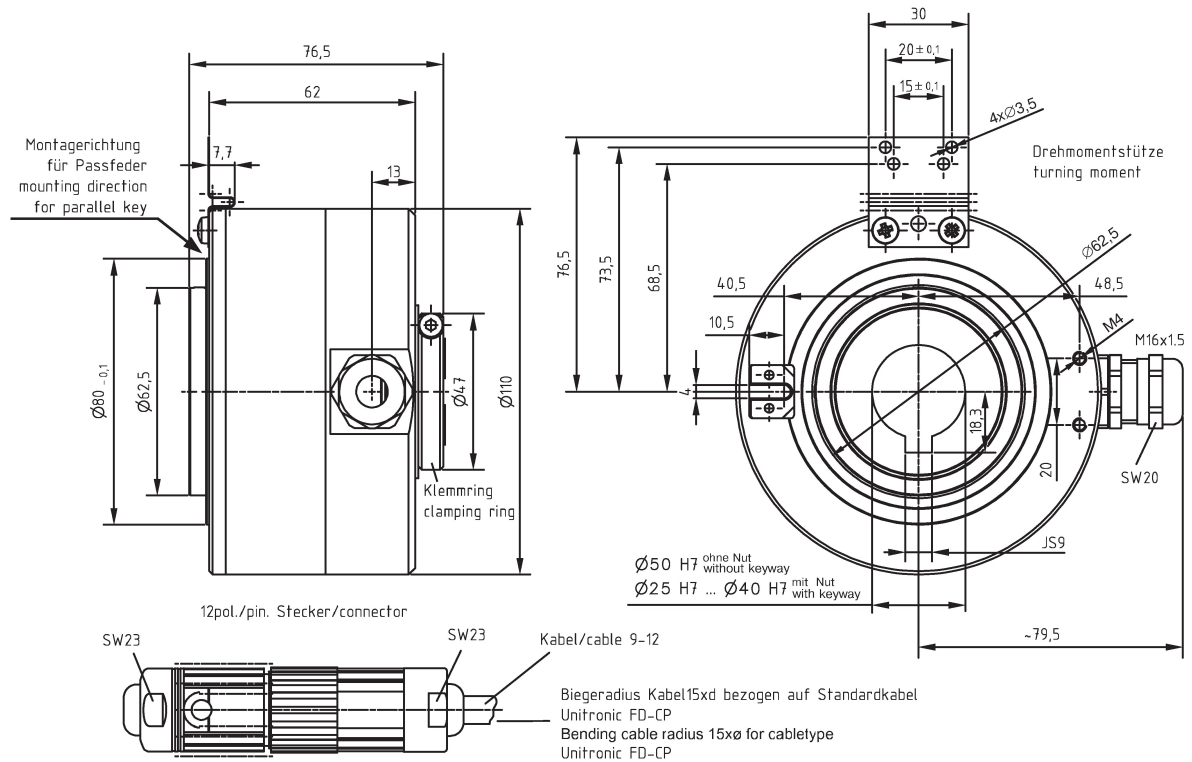
Inkremental-Encoder IEH110

Ref.: K-IEH110-INC-1

11.06.2019

010101011099999999

Maßzeichnung



Änderungen vorbehalten.