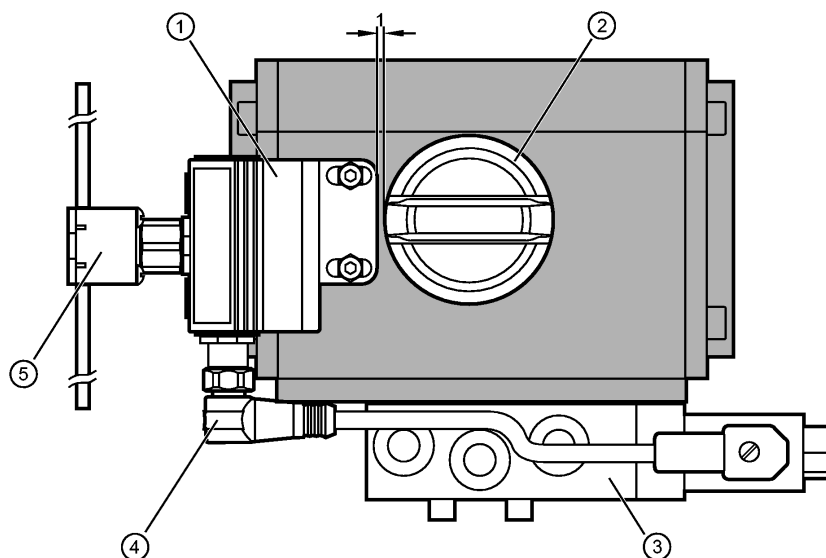


AC0019

Added Value package AS-i T5

Датчики клапанов



- 1: T5 Соединение (Bestell-Nr. AC2316)
- 2: Насадка (номер для заказа E12517)
- 3: Соленоидный клапан 6517 ф. Bürkert и 2 глушителя 780780N
- 4: Соединительный кабель T5 и штепсель для клапана (номер для заказа E10844)
- 5: FK-Abgriff (Bestell-Nr. E70471)

CE

Характеристики

Добавленное значение модуля AS-i для пневматического 4-х позиционного клапана

Электрический разъём

A/B-Slave

Высота вала 30 mm

Межцентровое расстояние 80 mm

Расстояние срабатывания: 4mm [nf]

Электронные данные

Электрическое исполнение	2 входа / 1 выход
Рабочее напряжение [V]	26,5...31,6 DC; "supply class 2" согласно cULus
Суммарное потребление тока от AS-i [mA]	< 160

Выходы

цифровой

Выход Транзистор PNP

Диапазон измерения / настройки

Расстояние срабатывания [mm] 4

AS-i классификация

AS-i версия	2.1
AS-i профиль	S-7.A.E
Конфигурация входов/выходов [Hex]	7
Идентификационный код [Hex]	A.E

Механические данные

Тип монтажа	незаподлицо
Вес [kg]	0,872

электрическое подключение

AC0019

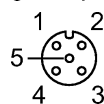
Added Value package AS-i T5

Датчики клапанов

Назначение жил кабеля при подключении



электрическое подключение
1: AS-i+
3: AS-i -



Выходы
3: внешнее напряжение -
4: релейный выход +
1, 2, 5: не используется

Принадлежности

Принадлежности (входят в комплект)

T5 Соединение (Bestell-Nr. AC2316); Насадка (номер для заказа E12517); Соленоидный клапан 6517 ф. Bürkert и 2 глушителя 780780N; Соединительный кабель T5 и штепсель для клапана (номер для заказа E10844); FK-Abgriff (Bestell-Nr. E70471)

Примечания

Упаковочная величина	[штука]	1
----------------------	---------	---