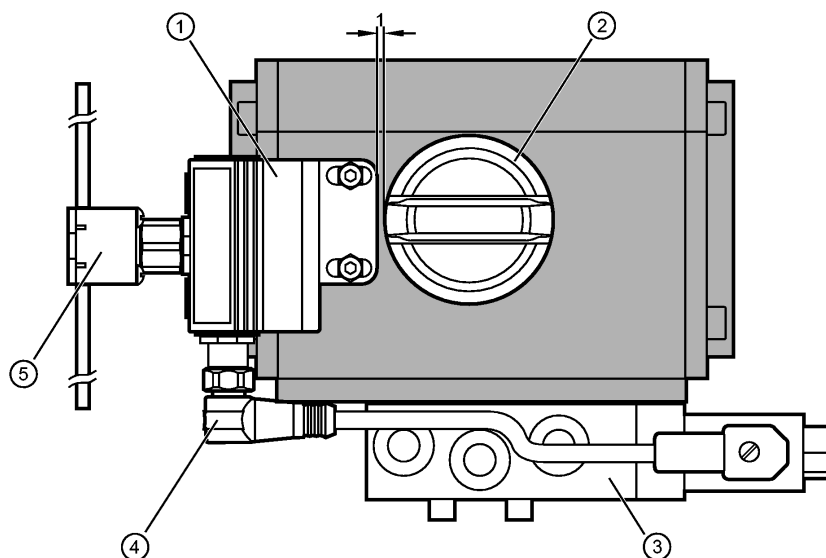


AC0021

Added Value package AS-i T5

Датчики клапанов



- 1: T5 Соединение (Bestell-Nr. AC2316)
- 2: Puck (Bestell-Nr. E12517) + Distanzstück (Bestell-Nr. E12526)
- 3: Электромагнитный клапан Norgren Herion 2623079303602400 и 2 звукоизолятора 0014600
- 4: Соединительный кабель T5 и штепсель для клапана (номер для заказа E10817)
- 5: FK-Abgriff (Bestell-Nr. E70471)



Характеристики

Добавленное значение модуля AS-i для пневматического 4-х позиционного клапана

Электрический разъём

A/B-Slave

Высота вала 20 mm

Межцентровое расстояние 80 mm

Расстояние срабатывания: 4mm [nf]

Электронные данные

Электрическое исполнение	2 входа / 1 выход
Рабочее напряжение [V]	26,5...31,6 DC; "supply class 2" согласно cULus
Суммарное потребление тока от AS-i [mA]	< 160

Выходы

цифровой

Выход Транзистор PNP

Диапазон измерения / настройки

Расстояние срабатывания [mm] 4

AS-i классификация

AS-i версия	2.1
AS-i профиль	S-7.A.E
Конфигурация входов/выходов [Hex]	7
Идентификационный код [Hex]	A.E

Механические данные

Тип монтажа	незаподлицо
Вес [kg]	1,079

электрическое подключение

AC0021

Added Value package AS-i T5

Датчики клапанов

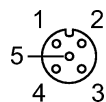
Назначение жил кабеля при подключении



электрическое подключение

1: AS-i+

3: AS-i -



Выходы

3: внешнее напряжение -

4: релейный выход +

1, 2, 5: не используется

Принадлежности

Принадлежности (входят в комплект)

T5 Соединение (Bestell-Nr. AC2316); Puck (Bestell-Nr. E12517) + Distanzstück (Bestell-Nr. E12526); Электромагнитный клапан Norgren Herion 2623079303602400 и 2 звукоизолятора 0014600; Соединительный кабель T5 и штепсель для клапана (номер для заказа E10817); FK-Abgriff (Bestell-Nr. E70471)

Примечания

Упаковочная величина

[штука]

1