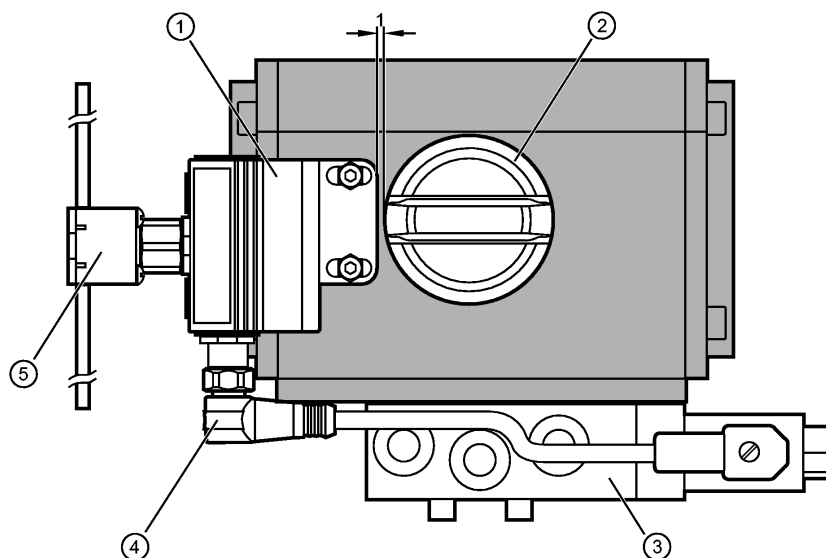


**AC0022**

Added Value package AS-i T5

Датчики клапанов



- 1: T5 Соединение (Bestell-Nr. AC2316)
- 2: Насадка (номер для заказа E12517)
- 3: Электромагнитный клапан Norgren Herion 2623079303602400 и 2 звукоизолятора 0014600
- 4: Соединительный кабель T5 и штепсель для клапана (номер для заказа E10817)
- 5: FK-Abgriff (Bestell-Nr. E70471)

CE

**Характеристики**

Добавленное значение модуля AS-i для пневматического 4-х позиционного клапана

Электрический разъём

A/B-Slave

Высота вала 30 mm

Межцентровое расстояние 80 mm

Расстояние срабатывания: 4mm [nf]

**Электронные данные**

Электрическое исполнение	2 входа / 1 выход
Рабочее напряжение [V]	26,5...31,6 DC; "supply class 2" согласно cULus
Суммарное потребление тока от AS-i [mA]	< 160

**Выходы**

цифровой

Выход	Транзистор PNP
-------	----------------

**Диапазон измерения / настройки**

Расстояние срабатывания [mm]	4
------------------------------	---

**AS-i классификация**

AS-i версия	2.1
AS-i профиль	S-7.A.E
Конфигурация входов/выходов [Hex]	7
Идентификационный код [Hex]	A.E

**Механические данные**

Тип монтажа	незаподлицо
Вес [kg]	1,092

**электрическое подключение**

## AC0022

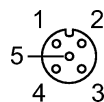
Added Value package AS-i T5

**Датчики клапанов**

### Назначение жил кабеля при подключении



электрическое подключение  
1: AS-i+  
3: AS-i -



Выходы  
3: внешнее напряжение -  
4: релейный выход +  
1, 2, 5: не используется

### Принадлежности

Принадлежности (входят в комплект)

T5 Соединение (Bestell-Nr. AC2316); Насадка (номер для заказа E12517); Электромагнитный клапан Norgren Herion 2623079303602400 и 2 звукоизолятора 0014600; Соединительный кабель T5 и штепсель для клапана (номер для заказа E10817); FK-Abgriff (Bestell-Nr. E70471)

### Примечания

Упаковочная величина	[штука]	1
----------------------	---------	---