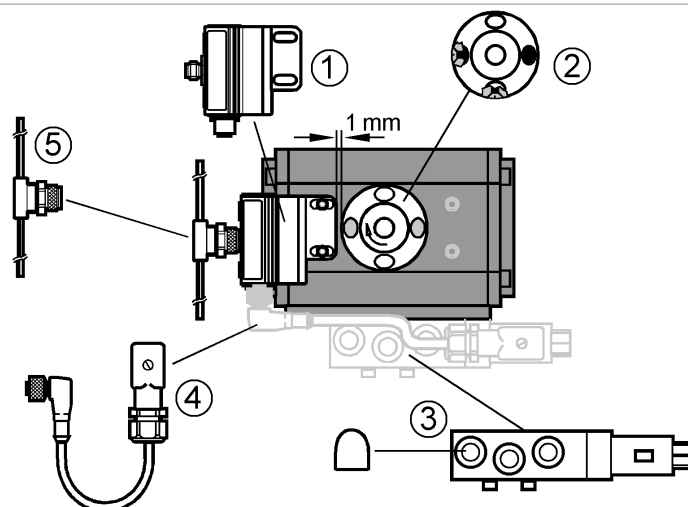


**AC0023**

Added Value package AS-i T5

Датчики клапанов



- 1: T5 Соединение (Bestell-Nr. AC2316)
- 2: Насадка (номер для заказа E17328)
- 3: Электромагнитный клапан Norgren Herion 2623079303602400 и 2 звукоизолятора 0014600
- 4: Кабель T5 и электромагнитный клапан (Bestell-Nr. E10818)
- 5: FK-Abgriff (Bestell-Nr. E70471)



**Характеристики**

Добавленное значение модуля AS-i для пневматического 4-х позиционного клапана	
Электрический разъем	
A/B-Slave	
Высота вала 30 mm	
Межцентровое расстояние 130 mm	
Расстояние срабатывания: 4mm [nf]	

**Электронные данные**

Электрическое исполнение	2 входа / 1 выход
Рабочее напряжение [V]	26,5...31,6 DC *)
Суммарное потребление тока от AS-i [mA]	< 160

**Выходы**

цифровой	
Выход	Транзистор PNP

**Диапазон измерения / настройки**

Расстояние срабатывания [mm]	4
------------------------------	---

**AS-i классификация**

AS-i версия	2.1
AS-i профиль	S-7.A.E
Конфигурация входов/выходов [Hex]	7
Идентификационный код [Hex]	A.E

**Механические данные**

Тип монтажа	незаподлицо
Вес [kg]	1,096

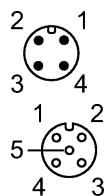
**электрическое подключение**

Назначение жил кабеля при подключении

**AC0023**

Added Value package AS-i T5

**Датчики клапанов**



электрическое подключение

1: AS-i+

3: AS-i -

Выходы

3: внешнее напряжение -

4: релейный выход +

1, 2, 5: не используется

**Принадлежности**

Принадлежности (входят в комплект)

T5 Соединение (Bestell-Nr. AC2316); Насадка (номер для заказа E17328); Электромагнитный клапан Norgren Herion 2623079303602400 и 2 звукоизолятора 0014600; Кабель T5 и электромагнитный клапан (Bestell-Nr. E10818); FK-Abgriff (Bestell-Nr. E70471)

**Примечания**

Примечания

\*) Напряжение питания "supply class 2" согласно cULus

Упаковочная величина

[штука]

1