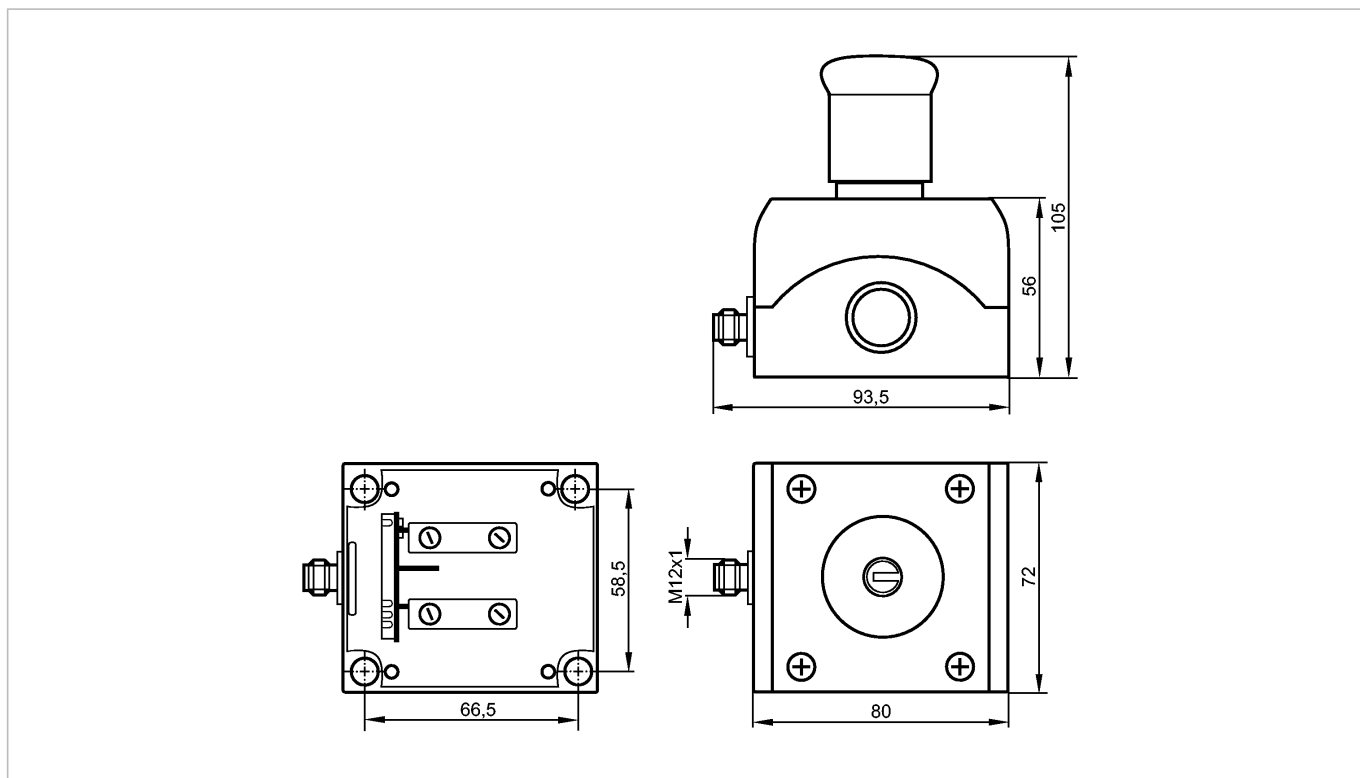


AC011S

E-stop key switch IP67

Промышленная шина AS-Interface



Характеристики

Кнопка аварийной остановки с ключом и интегрированным интерфейсом AS

Разъём M12 x 1

AS-i интерфейс через AS-i плоский кабель IP 67

Защита от манипуляций (E-STOP) по EN ISO 13850

Сброс действия ключом

Отвечают требованиям стандартов:

EN ISO 13849-1: Категория 4 PL e

IEC 61508: SIL 3

Электронные данные

Электрическое исполнение	2 безопасных входа
Рабочее напряжение [V]	26,5...31,6 DC
Потребление тока [mA]	< 50

Входы

цифровой

Электрическое подключение	DC PNP
Питание датчика	AS-i
Диапазон питающих напряжений[V]	> 20 DC
Входной ток High/Low [mA]	4
Защита от короткого замыкания	да

Условия эксплуатации

Температура окружающей среды [°C]	-25...60
Степень защиты	IP 67

Классификация безопасности

Срок службы TM (Mission Time) [h]	87600
-----------------------------------	-------



AC011S

E-stop key switch IP67

Промышленная шина AS-Interface

PFD	7,9 x 10E-6
PFH	1,8 x 10E-10 / h

AS-i классификация

AS-i версия	2.1
Расширенный режим адресации	нет
AS-i профиль	S-7.B.E
Конфигурация входов/выходов [Hex]	7
Идентификационный код [Hex]	B.E
Максимальный номер безопасного модуля через мастер	31
AS-i сертификат	74601

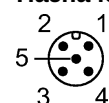
Механические данные

Материал	PC GF20
Вес [kg]	0,33

электрическое подключение

Электрическое подсоединение	Разъём M12
-----------------------------	------------

Назначение жил кабеля при подключении



- 1: AS-i +
- 2: не используется
- 3: AS-i -
- 4: не используется
- 5: не используется

Примечания

Упаковочная величина [штука]	1
------------------------------	---