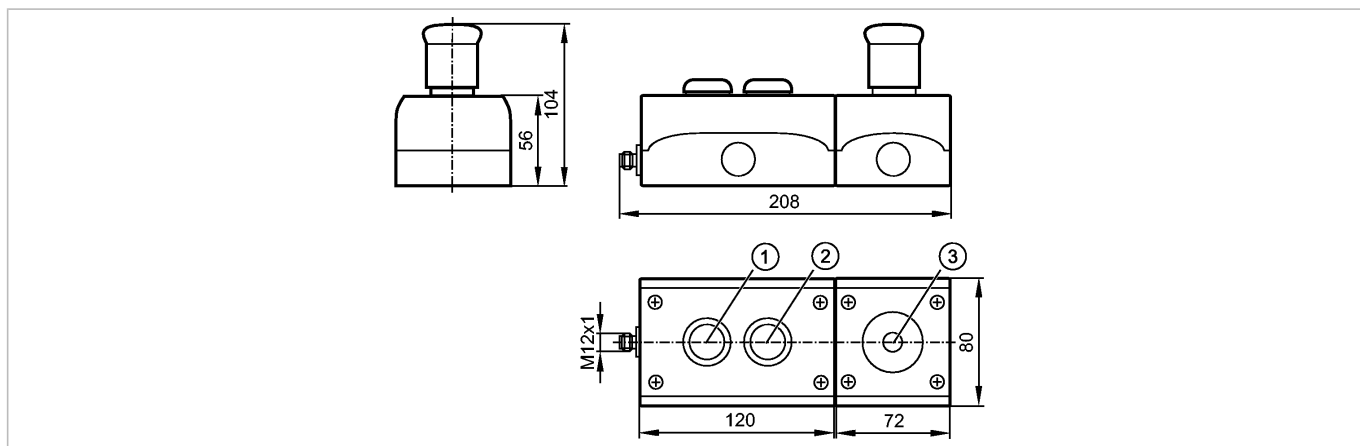


AC012S

AS-i e-stop push button box

Промышленная шина AS-Interface



Характеристики

Безопасное AS-i устройство экстренной остановки со встроенным AS-i соединением

AS-i интерфейс через разъём M12 x 1

Защита от манипуляций (E-STOP) по EN ISO 13850

Потянуть для сброса

Сменные цветные вставки

Другие данные

Data sheet --> see operating instructions

cULus-примечание, (немецкий, французский, английский)

Руководство для AS-i -- Трюки и уловки для пользователей, (немецкий)

Руководство для AS-i -- Трюки и уловки для пользователей, (французский)

Руководство для AS-i -- Трюки и уловки для пользователей, (английский)

Инструкции по эксплуатации, (немецкий)

Инструкции по эксплуатации, (испанский)

Инструкции по эксплуатации, (французский)

Инструкции по эксплуатации, (итальянский)

Инструкции по эксплуатации, (шведский)

Инструкции по эксплуатации, (английский)

Выбор версии на другом языке