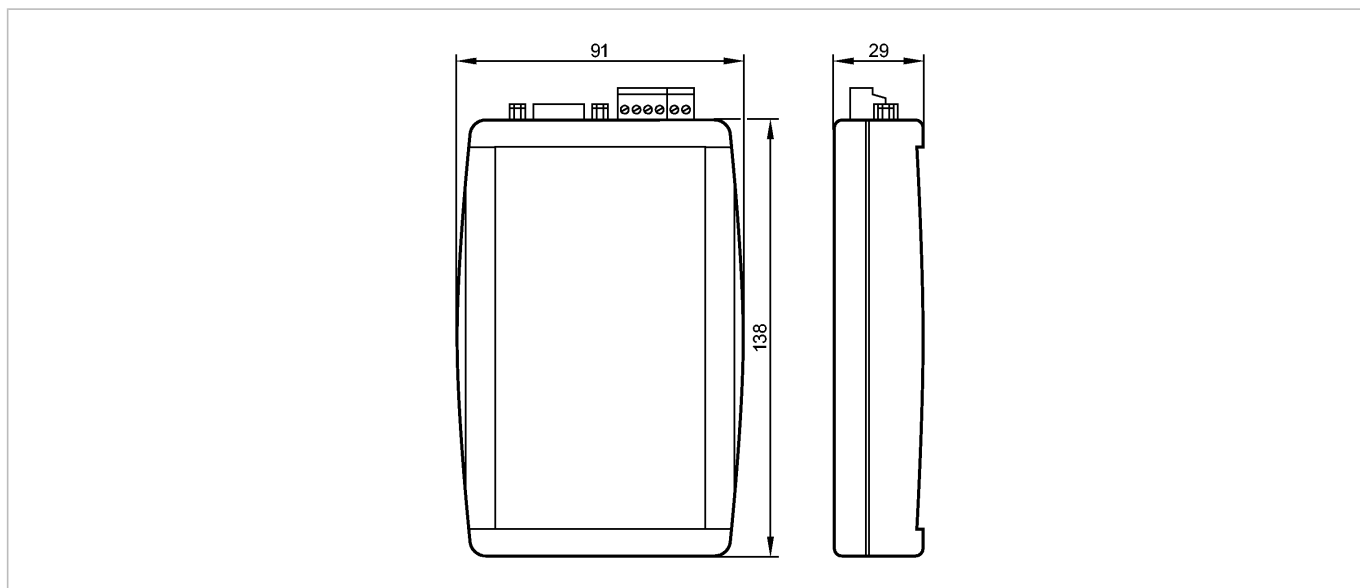


AC1145

eAS-i Tester

Промышленная шина AS-Interface



CE

Характеристики

еASi прибор для тестирования
Локальная диагностика для сети AS-i
Создание тестовых сообщений для сетей AS-i
Удобная диагностика и оценка через подключенный ПК

Область применения

Применение	Диагностическая и анализирующая программа для AS-I
Функция	Passive AS-i participant as interface for AS-i system analysis with a PC: <ul style="list-style-type: none"> - Slave lists as system overview - Slave data (inputs and outputs) - Configuration data of the connected slaves - Statistics on the communication errors - Complete message evaluation in the expert mode

Электронные данные

Номинальное напряжение изоляции	> 500
Номинальный рабочий ток [mA]	70
Контроль пониженного напряжения	да

Программное обеспечение / Программирование

Системные требования	ПК с процессором Pentium или версией Windows 95/98/ME/NT4/2000/XP/Vista/7/8 (32 бит или 64 бит)
----------------------	---

интерфейсы

интерфейс	AS-i RS-232 (PC подключение) Триггерный вход (24 V) Триггерный выход (TTL)
Telegrammspeicher	256000 AS-i телеграмм

Условия эксплуатации

Температура окружающей среды [°C]	0...55
Температура хранения [°C]	-25...70

Испытания / одобрения

Электромагнитная совместимость	EN 50081-2 EN 61000-6-2
--------------------------------	----------------------------



AC1145

eAS-i Tester

Промышленная шина AS-Interface

MTTF	[лет]	280
AS-i классификация		
AS-i версия		2.1
Механические данные		
Вес	[kg]	0,241
Дисплеи / Элементы управления		
Отображение	Светодиод зелёный (Power): напряжение питания - в норме Зелёный светодиод (активный): RS-232 интерфейс в работе Светодиод зелёный/красный (test): Проверочный режим	
Принадлежности		
Принадлежности (входят в комплект)	D-Sub кабель для передачи данных; программное обеспечение на CD	
Примечания		
Упаковочная величина	[штука]	1